

NOTICE DE MONTAGE

Lit réf : 1058 - 36

en couchage 160x200

A conserver-ne pas jeter
NB une copie de cette notice se trouve également fixée
à proximité d'un point d'ancrage

Editée par le Distributeur :

CIE DE DISTRIBUTION INTERNATIONALE/ LEADER BED

Adresse : 30 rue han RYNER – 13340 ROGNAC (FRANCE)

N°RCS :750 171 217 RCS Salon-De-Provence

Courriel : cdi.leader@gmail.com

Cette notice contient outre les schémas de montage, des informations importantes à lire attentivement et à respecter, relatives aux exigences de sécurité des lits rabattables, en référence à la norme NF EN 1129.

Elle met en garde le consommateur ou client contre les risques d'une installation incorrecte.

C'est pourquoi, il est demandé au client ou consommateur, de lire avant le montage et respecter impérativement les informations ou recommandations qui lui sont données ou faites, ci-après :

Seule une personne qualifiée doit procéder à l'installation (montage et ancrage) de ce produit, et au(x) réglage(s) ultérieur(s) éventuel(s), le concernant.

L'acheteur ou consommateur doit vérifier, l'adéquation du sol et du mur.

Ce lit rabattable doit reposer, en effet sur un sol ferme, et porteur et le mur doit permettre son ancrage de façon ferme et solide.

Ce lit rabattable en 160 doit être ancré au mur à l'aide de **3 (trois)** supports muraux fournis (équerres de fixation au nombre de **3 (trois)** et de chevilles et vis adéquates (non fournies), conçues pour le support ou mur concerné avant d'être ouvert pour la première fois.

Il est conseillé de se procurer les chevilles et les vis chez un vendeur spécialisé.

Il faut pour ce produit : 4 (quatre) chevilles et 6 (six) vis par point d'ancrage ou équerre et il est conseillé de vérifier régulièrement les ancrages muraux.

La force de maintien ou valeur d'essai sur chaque point d'ancrage doit être d'au moins 400 N (40 kg) ; vous devez vérifier que les dispositifs de fixation fournis avec le produit résisteront bien aux forces engendrées.

Le lit convient pour des matelas d'un poids entre 22 kgs (minimal) et 25 kgs (maximal) ;

Le lit doit être utilisé dans des conditions normales de manipulation et d'utilisation.

Utilisez la poignée pour ouvrir et fermer votre lit pour éviter un risque d'écrasement des doigts.

Ne pas laisser à la tête du lit en vrac, les oreillers, couverture, ou couette, ceux-ci empêchant l'ouverture ou la fermeture du lit.

N'utilisez pas le lit sans matelas, car le lit pourrait se fermer automatiquement.



Pour des raisons de sécurité, ce produit ne peut être utilisé par des enfants et des personnes à capacité réduite sans la surveillance d'un adulte responsable ayant lu et compris ce mode d'emploi.

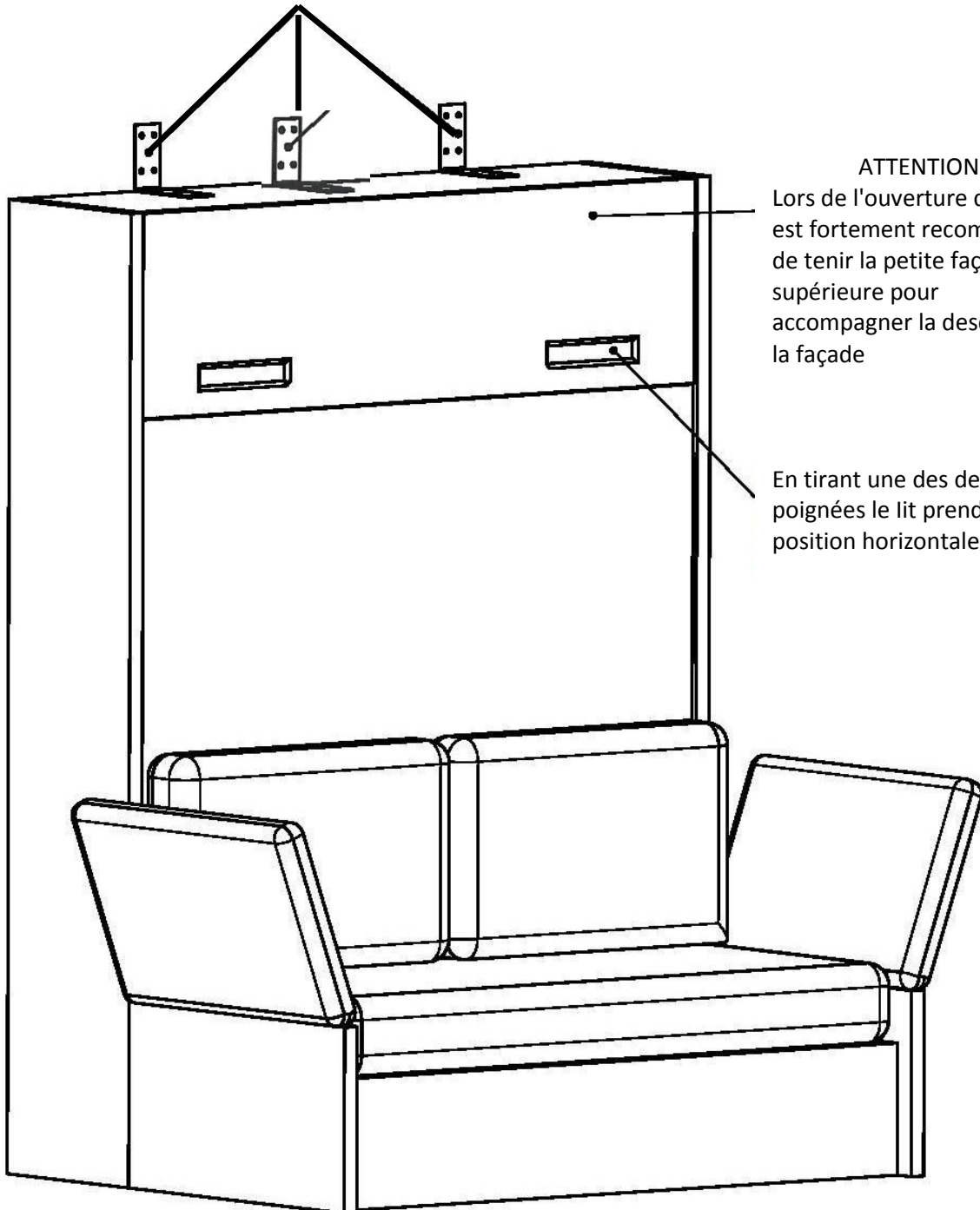
NB : Une copie de cette notice doit se trouver également fixée à proximité d'un point d'ancrage.

Cette notice comprend 30 phases de montage numérotées de 1 à 30

ATTENTION !!!

LIT 1058 160x200x36

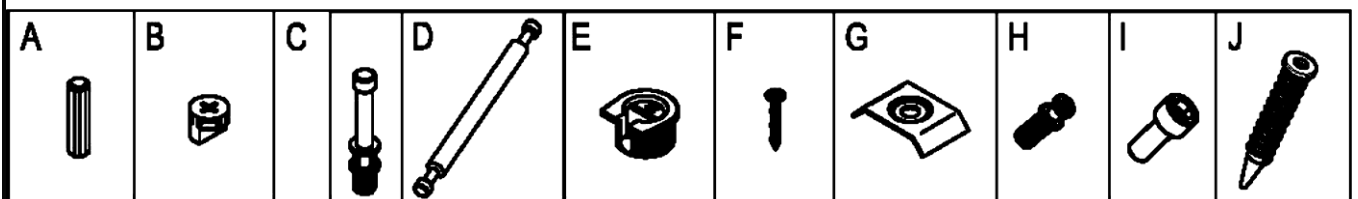
Après avoir terminé le montage de la structure il est obligatoire de le fixer au mur à l'aide des deux supports.

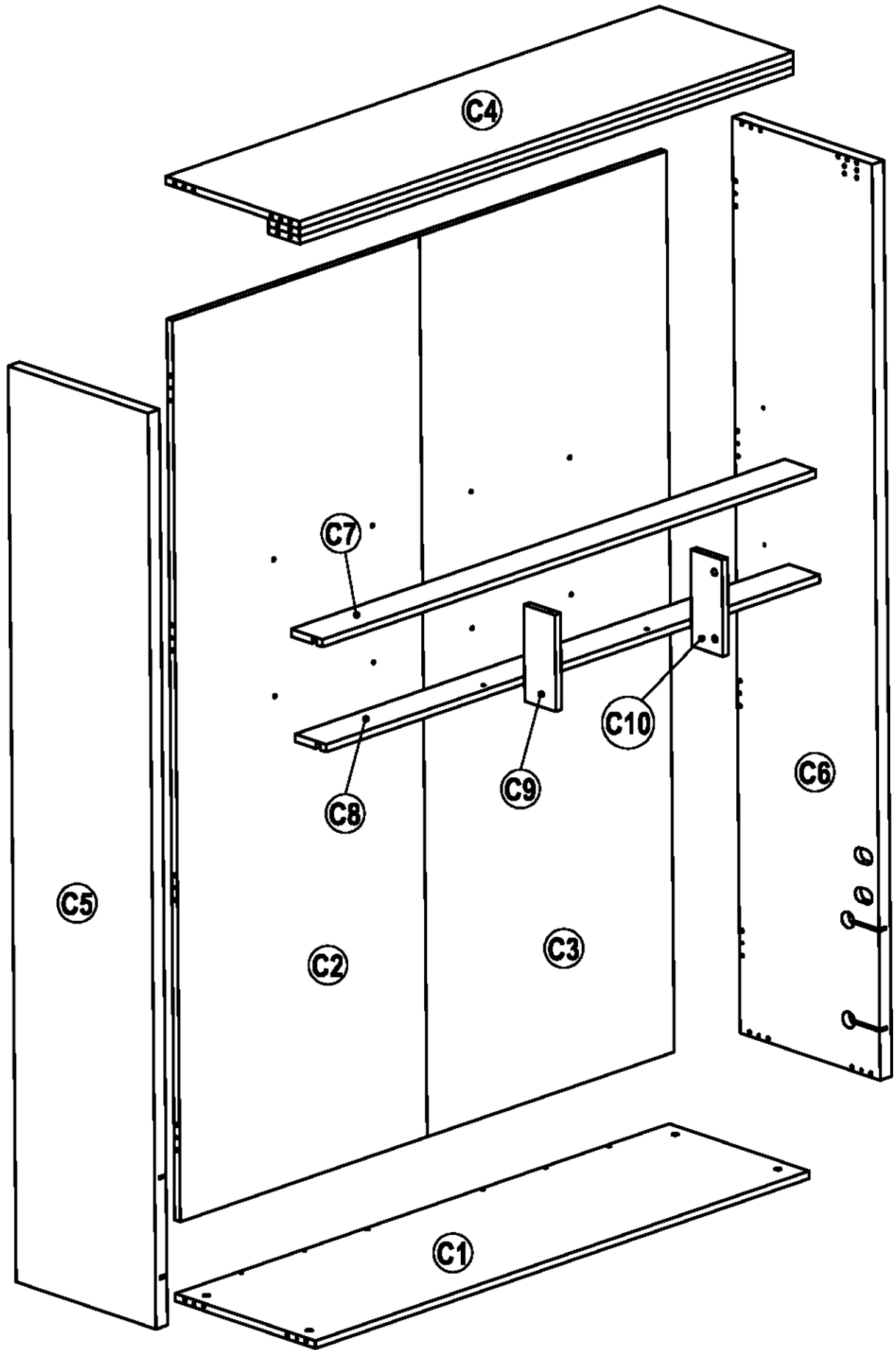


ATTENTION !

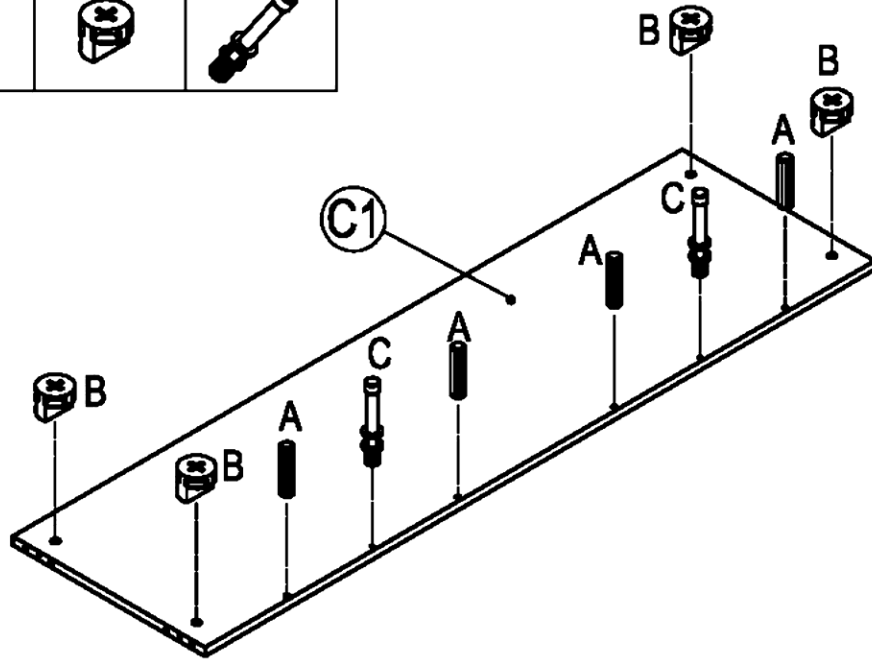
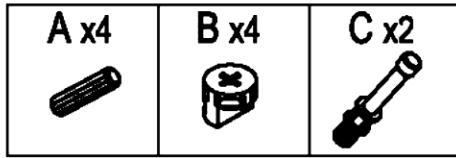
Lors de l'ouverture du lit il est fortement recommandé de tenir la petite façade supérieure pour accompagner la descente de la façade

En tirant une des deux poignées le lit prend la position horizontale.

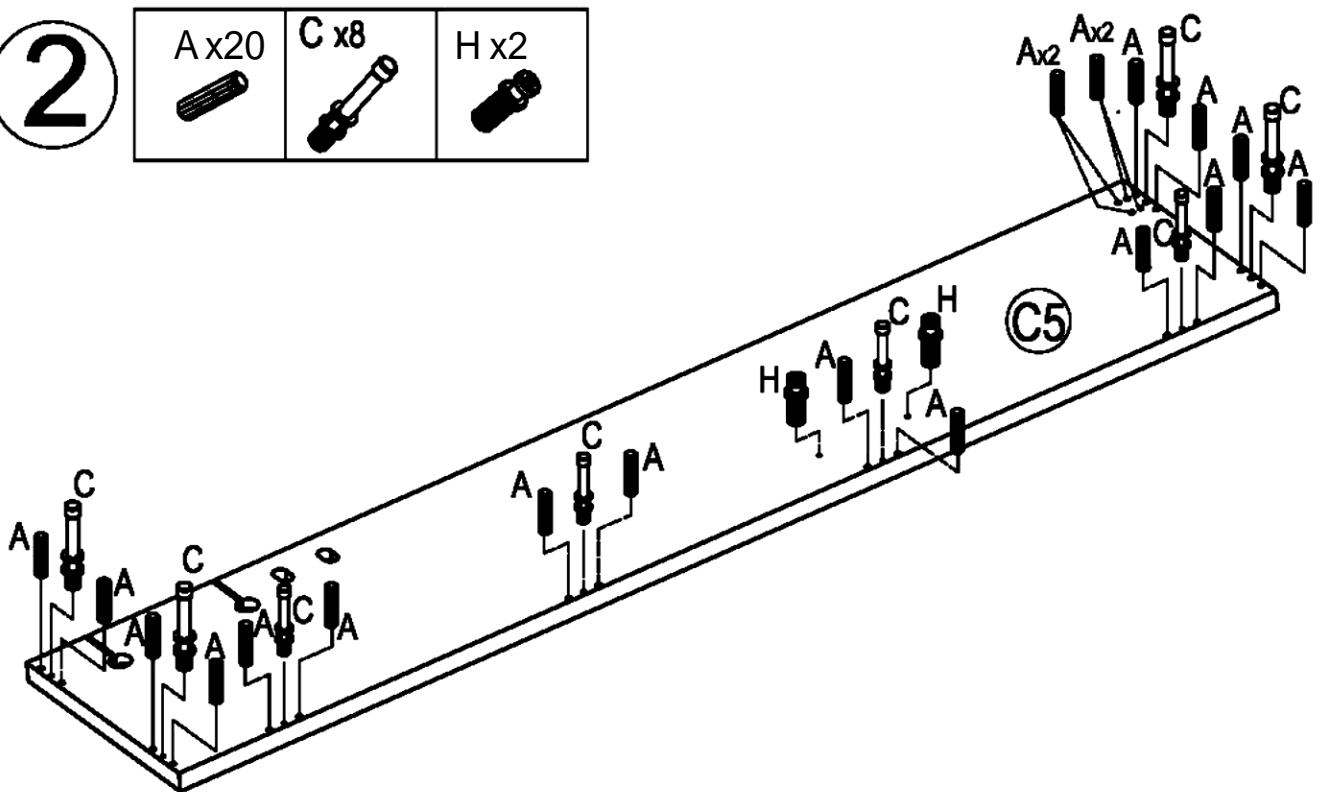
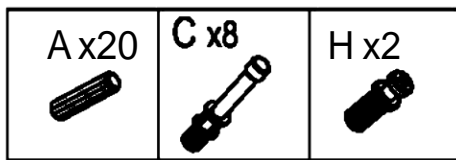




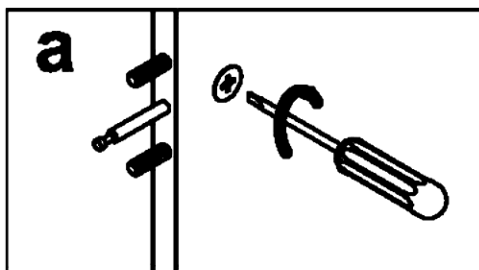
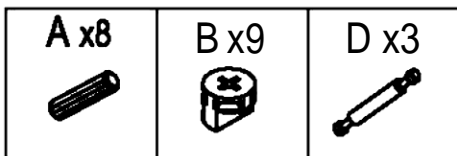
1



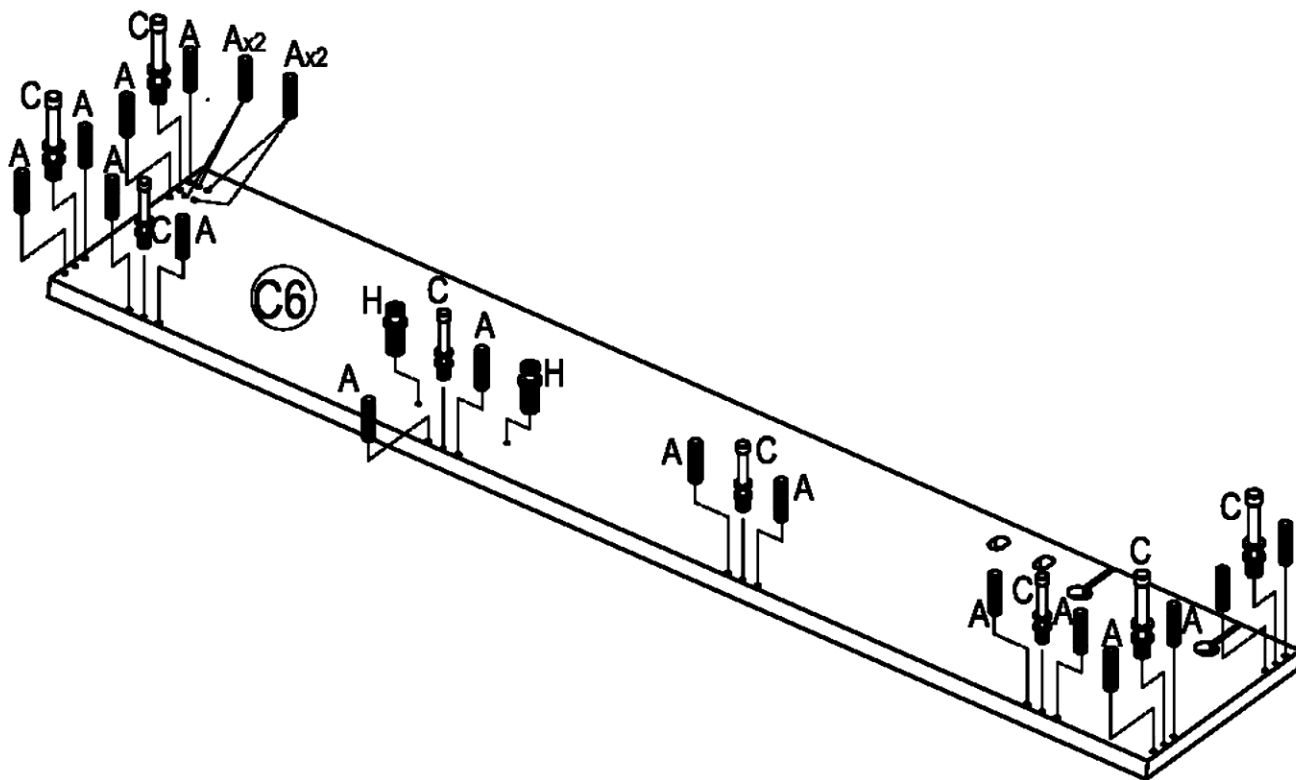
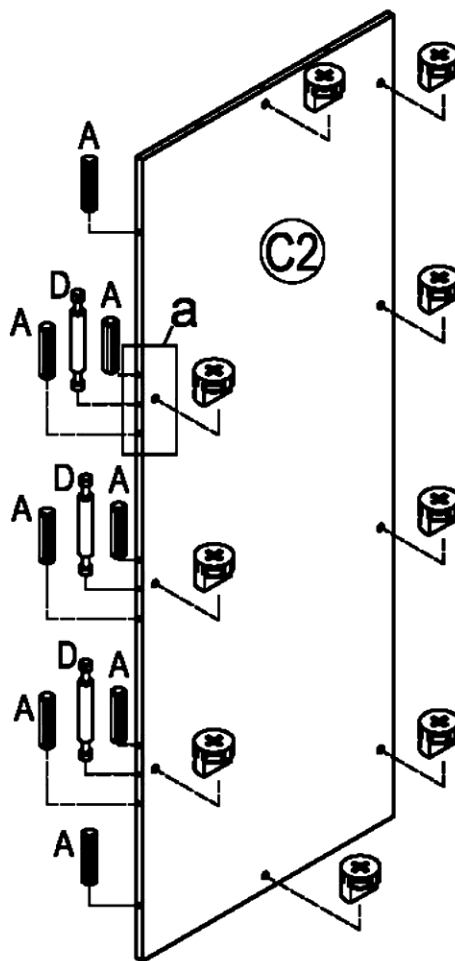
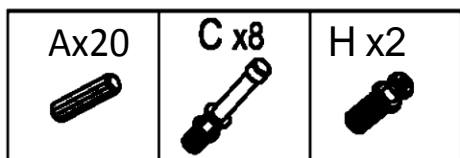
2



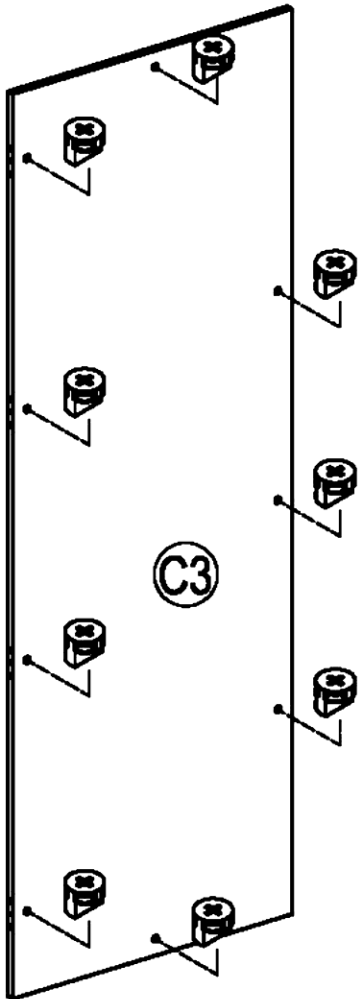
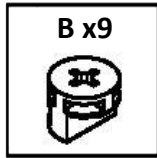
3



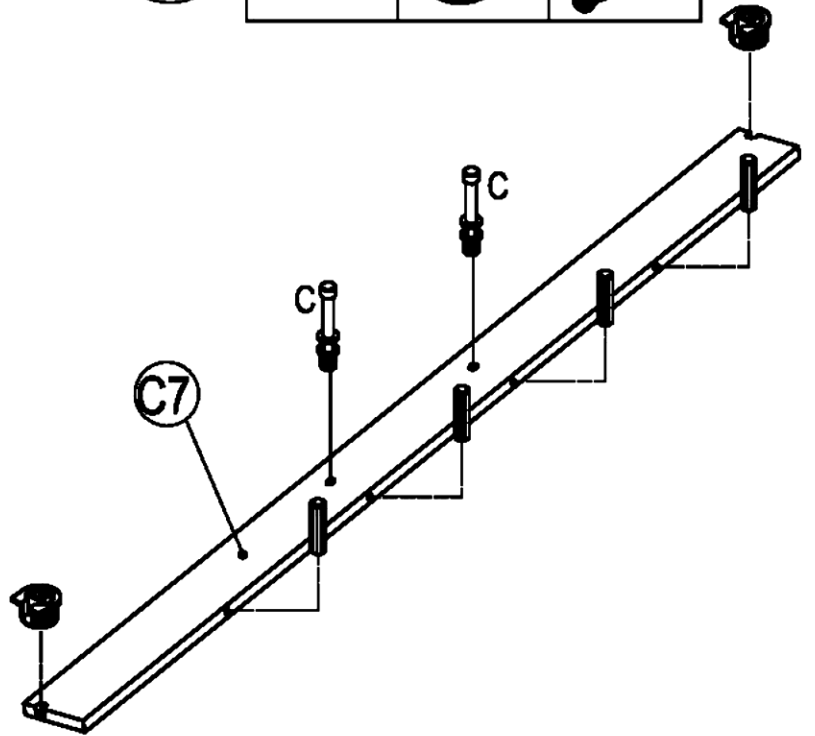
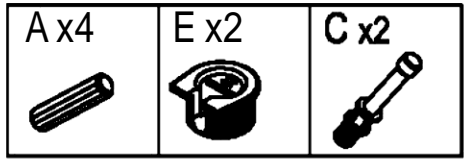
4



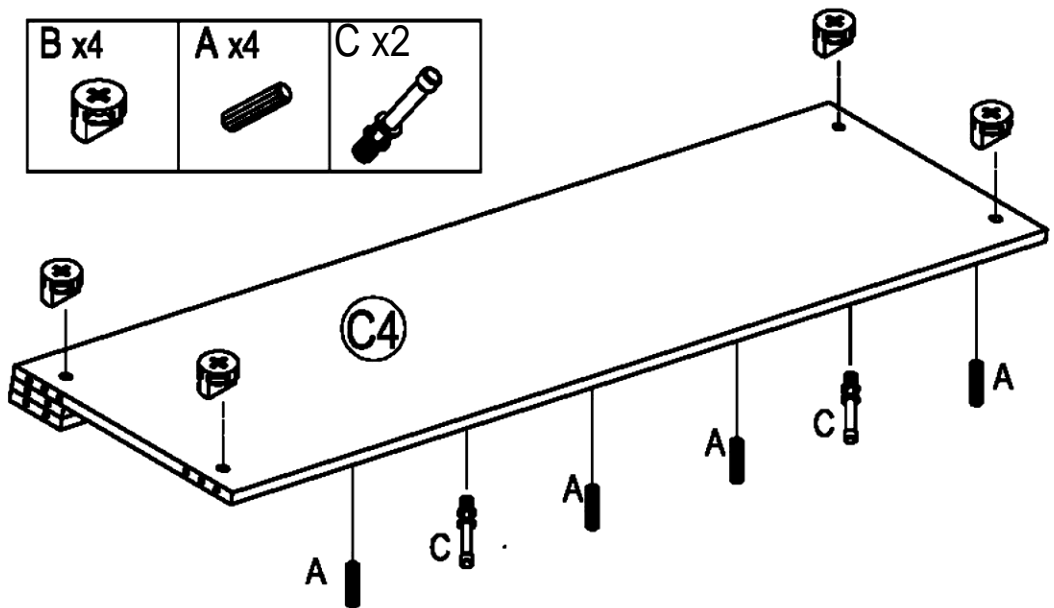
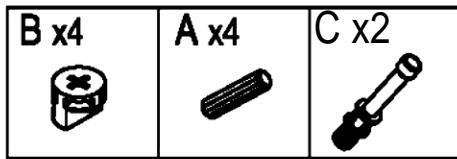
5



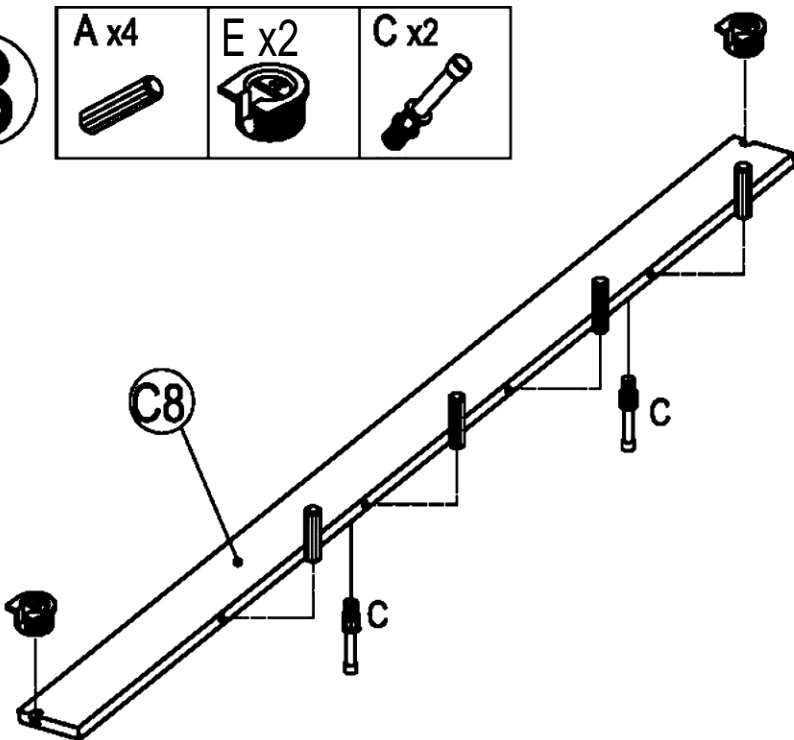
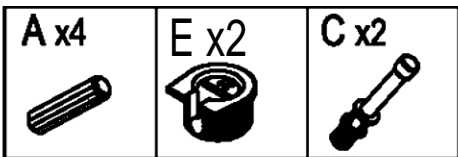
7



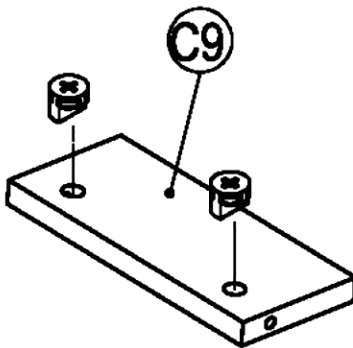
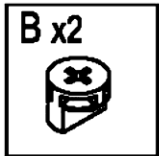
6



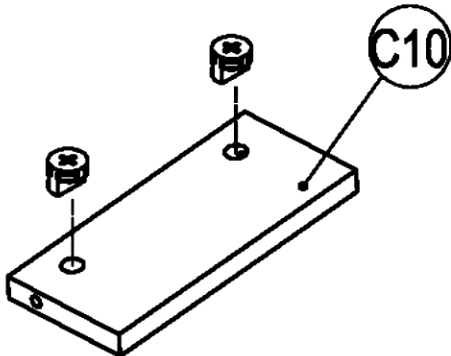
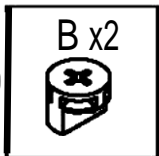
8



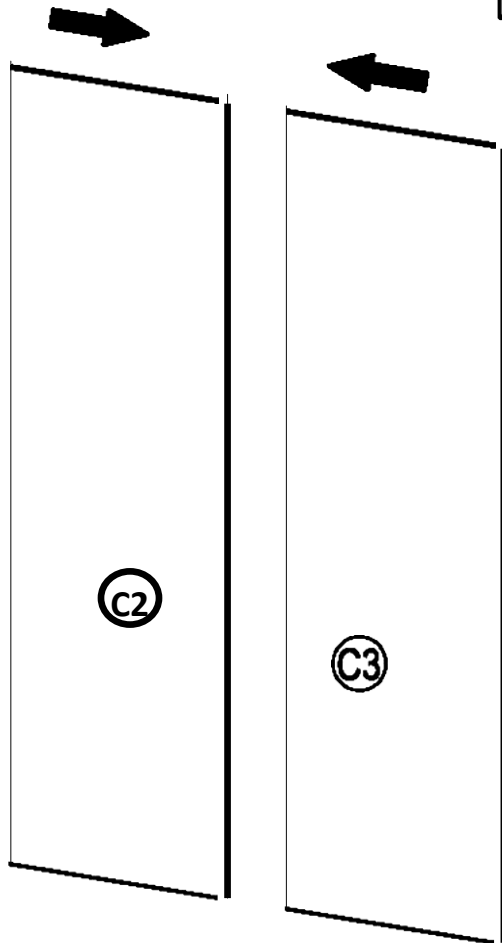
9



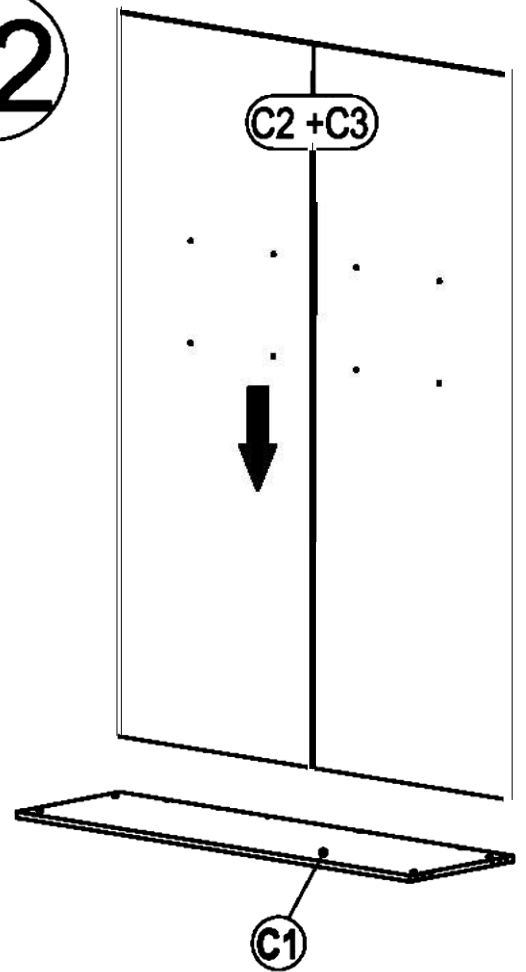
10



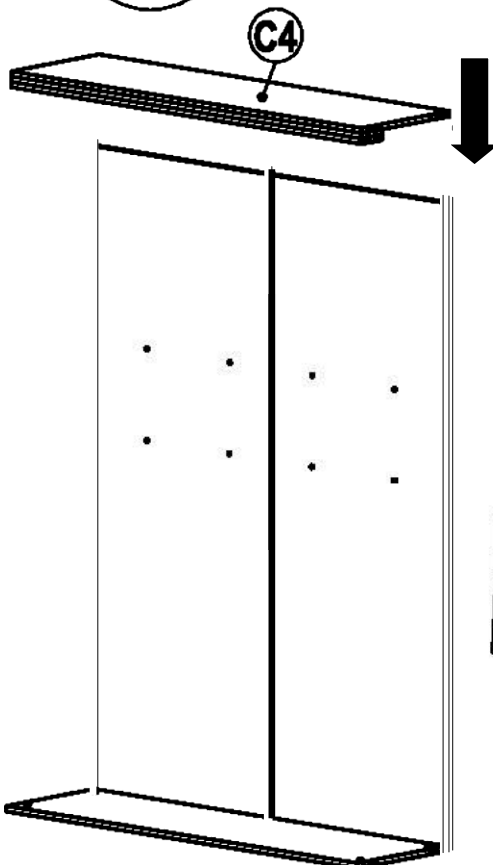
11



12

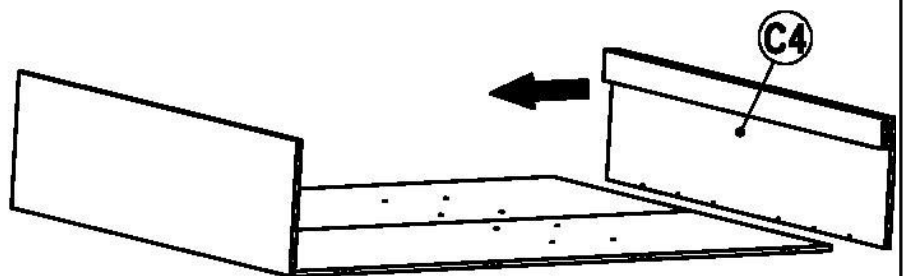


13

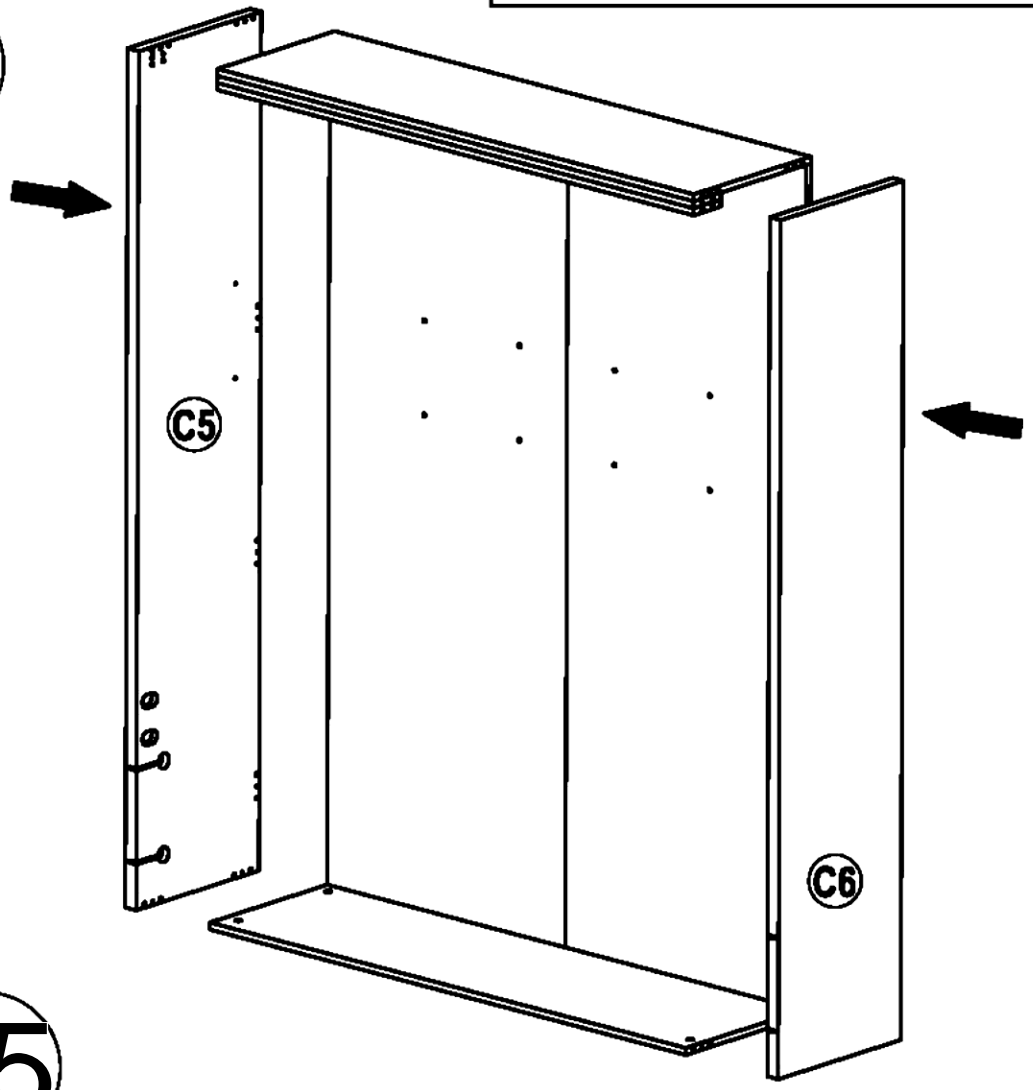


ATTENTION: Le chapeau C4 est montable dans la position horizontale aussi bien que dans la position verticale du fond de lit.

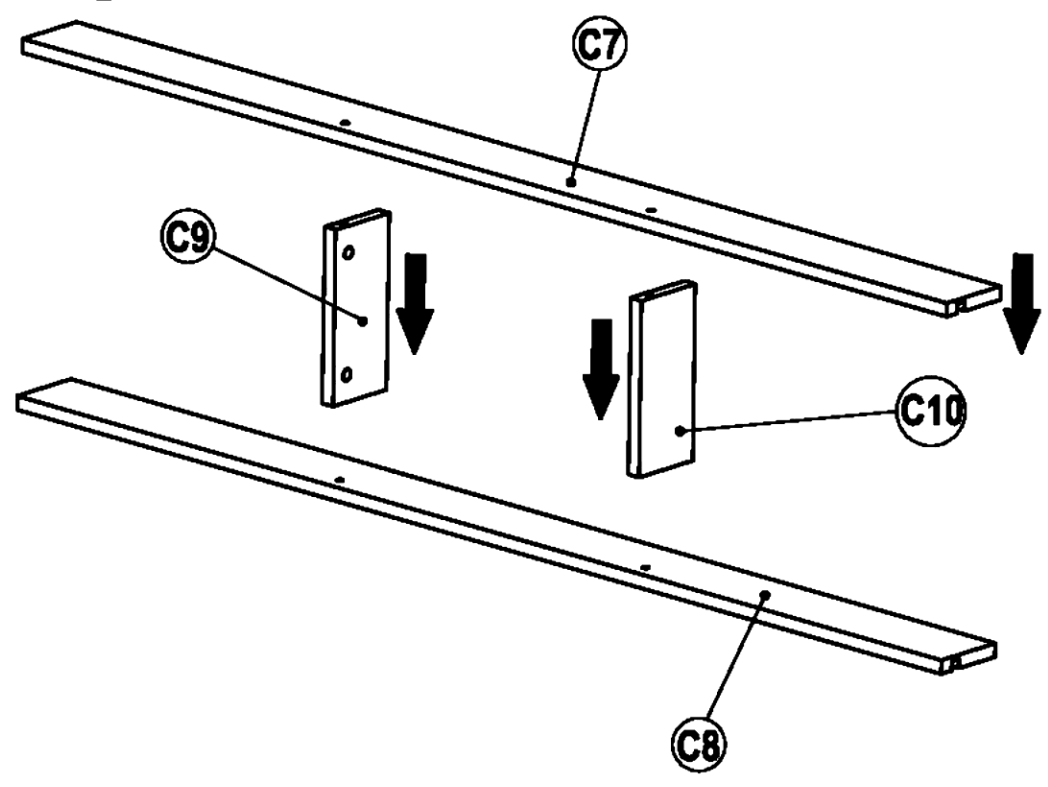
13a



14

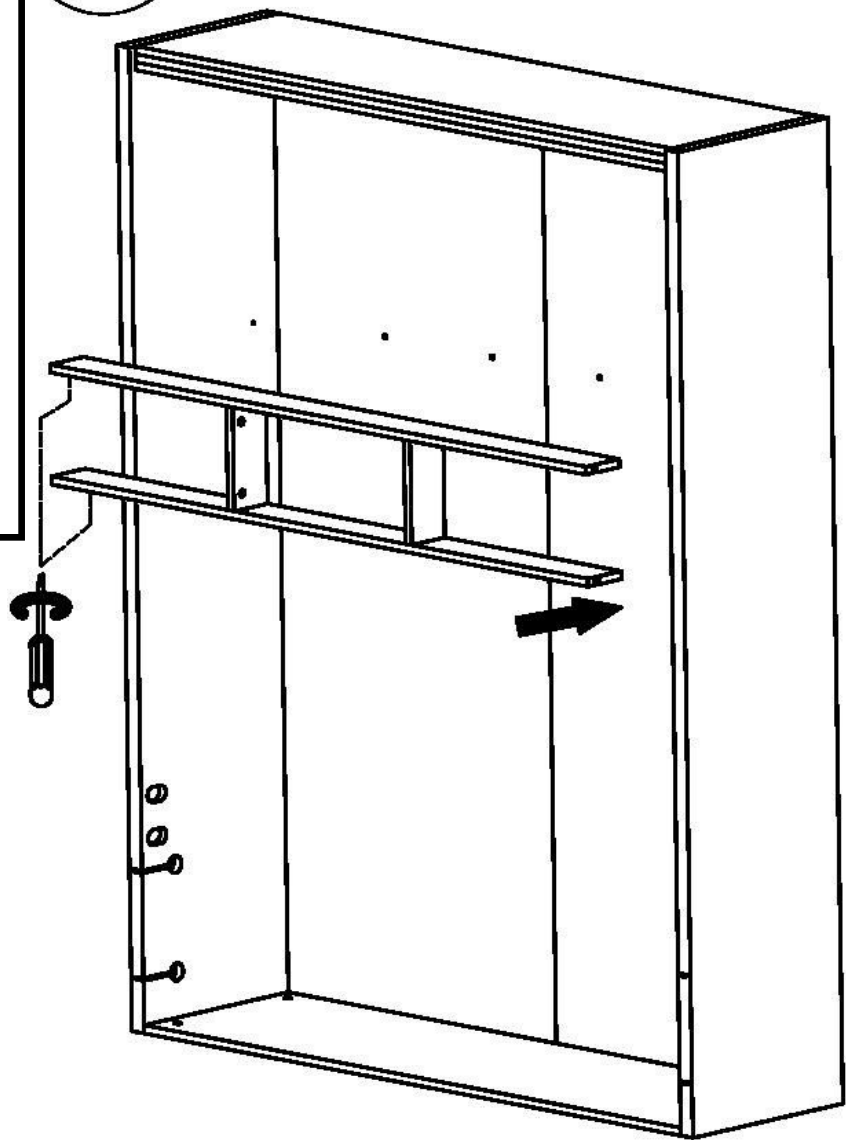


15

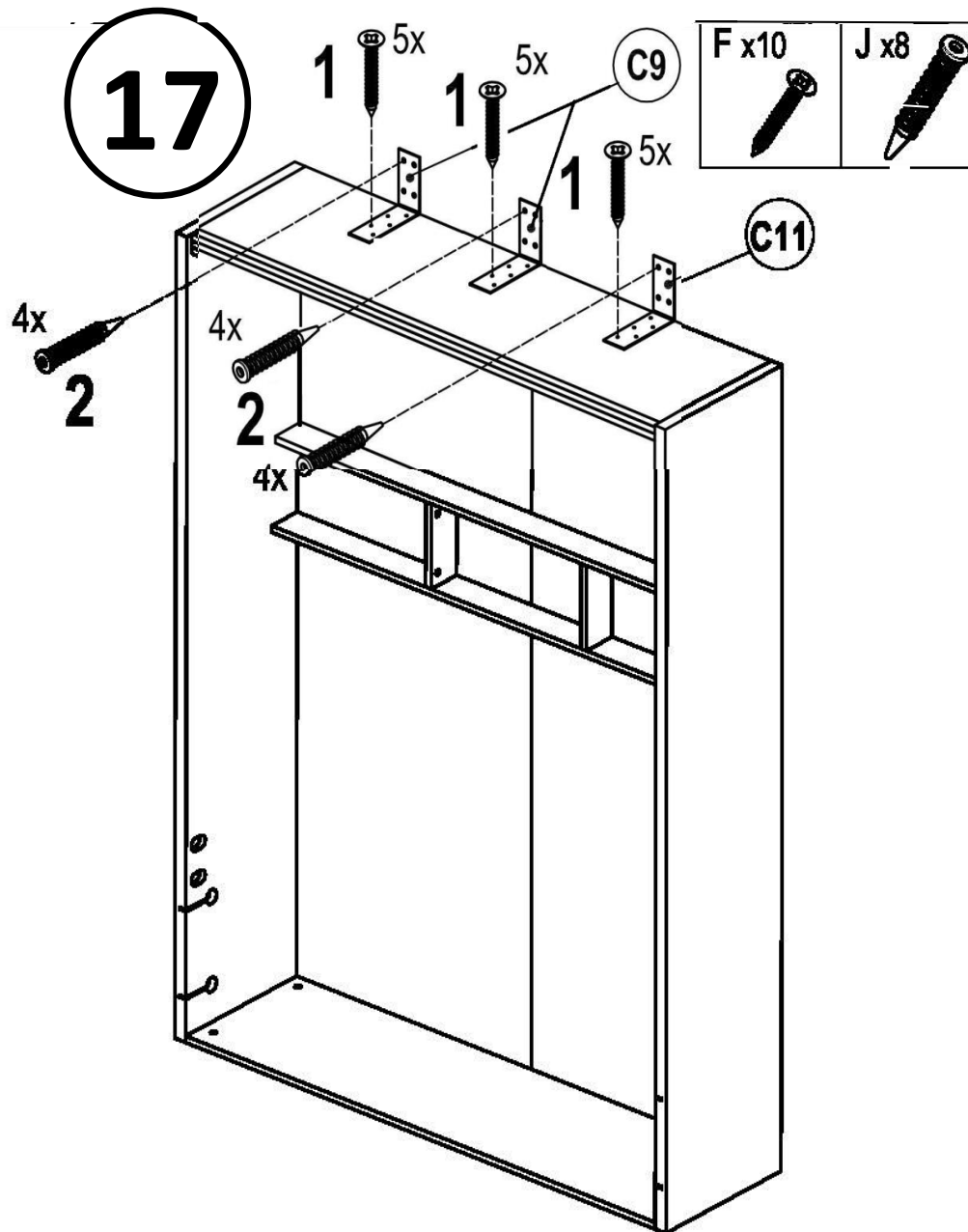


LIT 1058 160x200x36

16



17



ATTENTION: Après avoir terminé le montage de la structure il est obligatoire de le fixer au mur à l'aide des deux supports.

LEADERBED

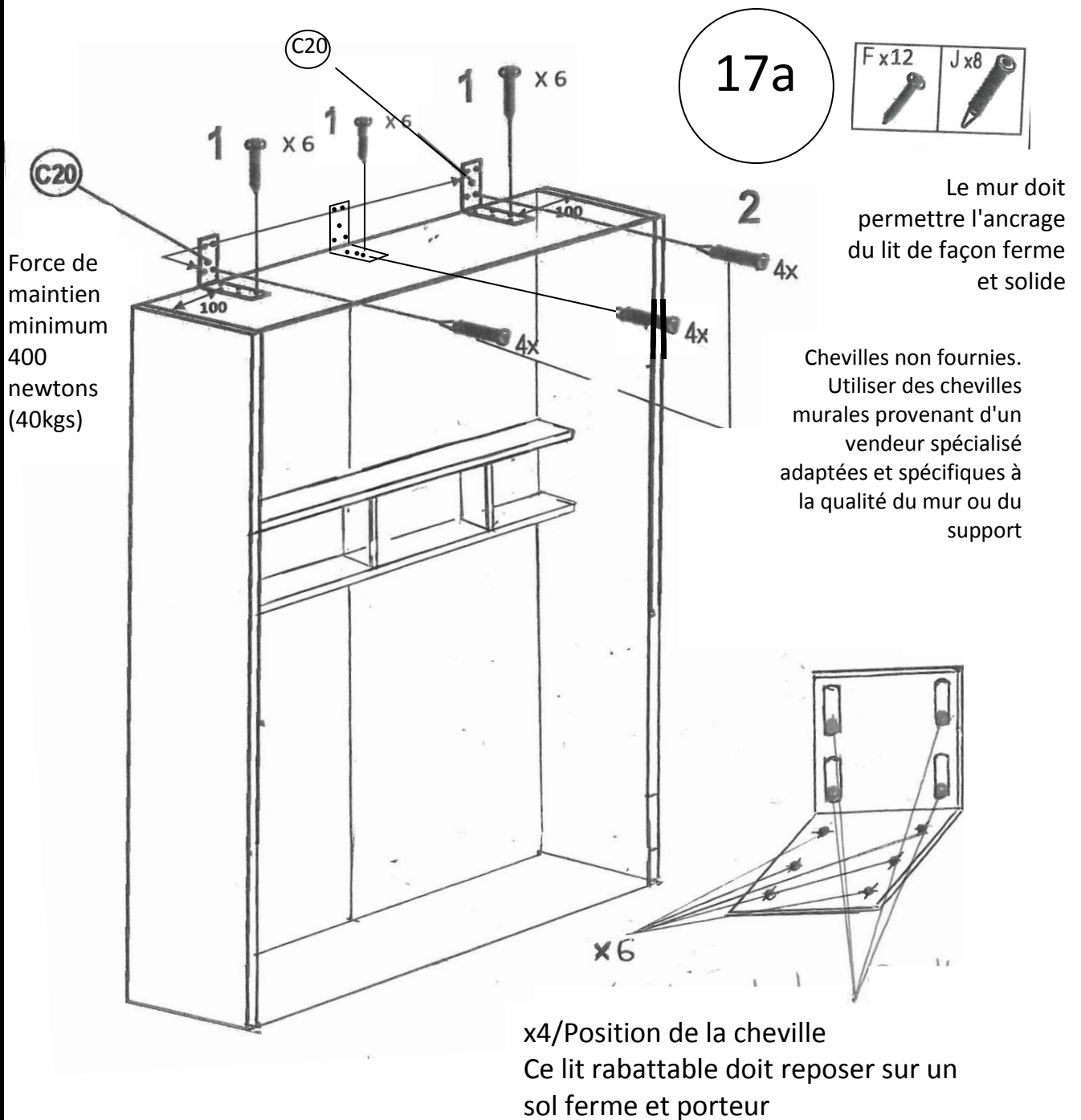
11

ATTENTION!!! FIXATION MURALE

LIT 1058 160x200x36

Seule une personne qualifiée doit procéder à l'installation (montage et ancrage) de ce produit et aux réglages ultérieurs éventuels le concernant.

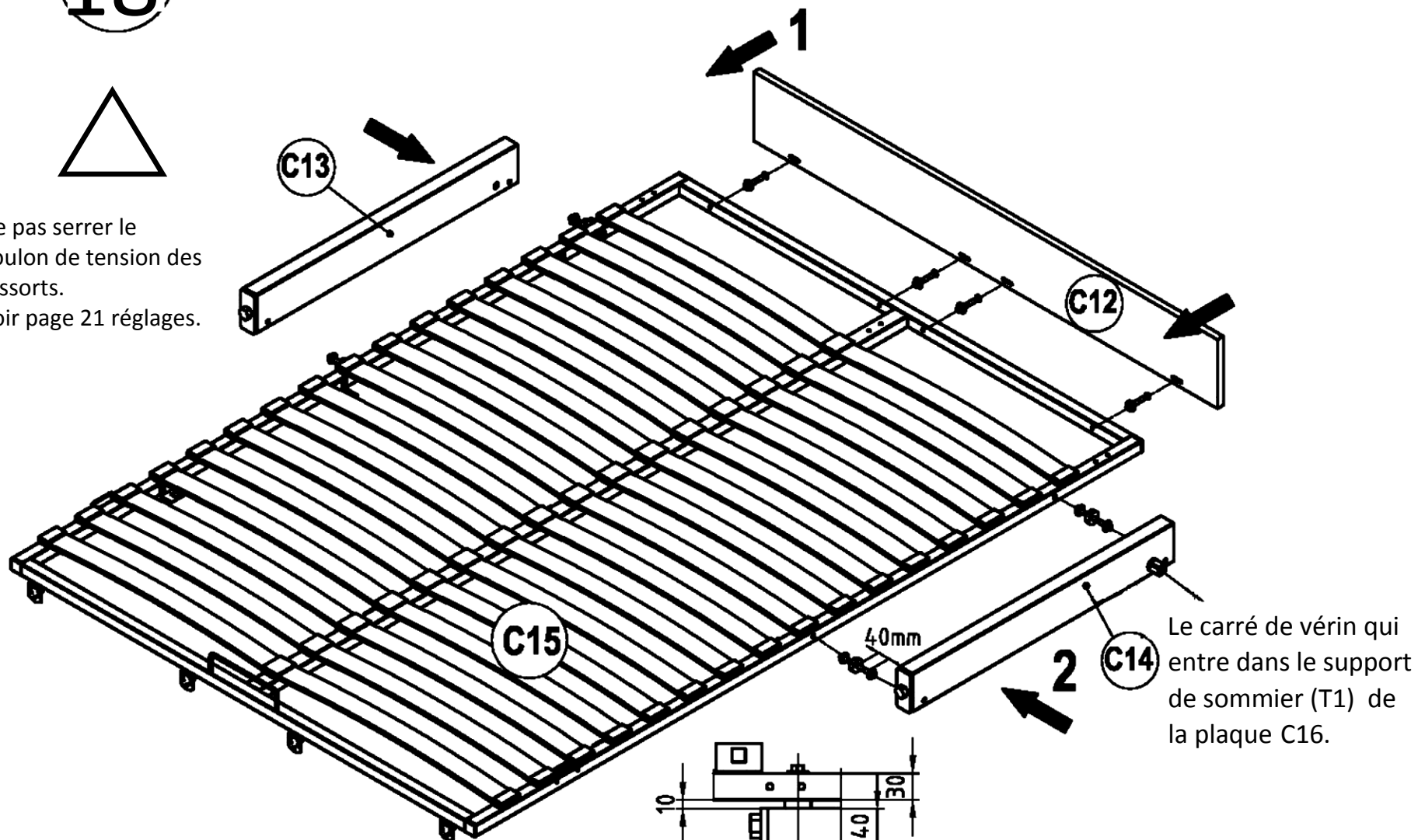
L'acheteur ou consommateur doit vérifier l'adéquation du sol et du mur.



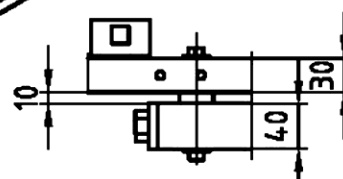
18



Ne pas serrer le
boulon de tension des
ressorts.
Voir page 21 réglages.

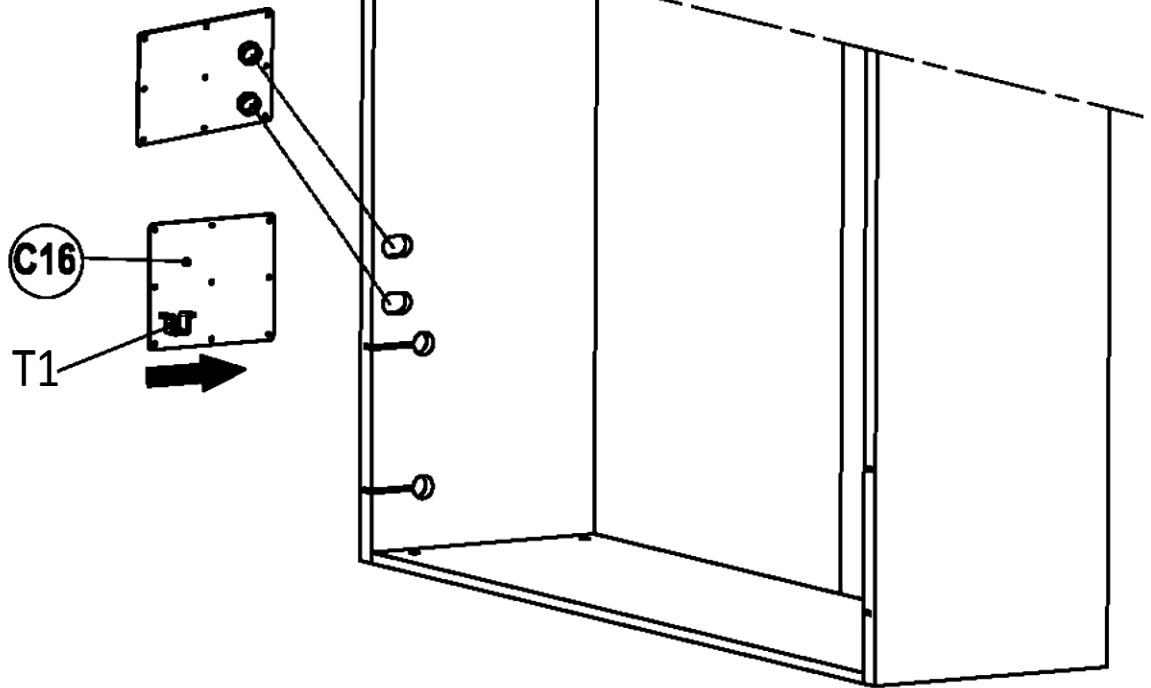


Le carré de vérin qui
entre dans le support
de sommier (T1) de
la plaque C16.

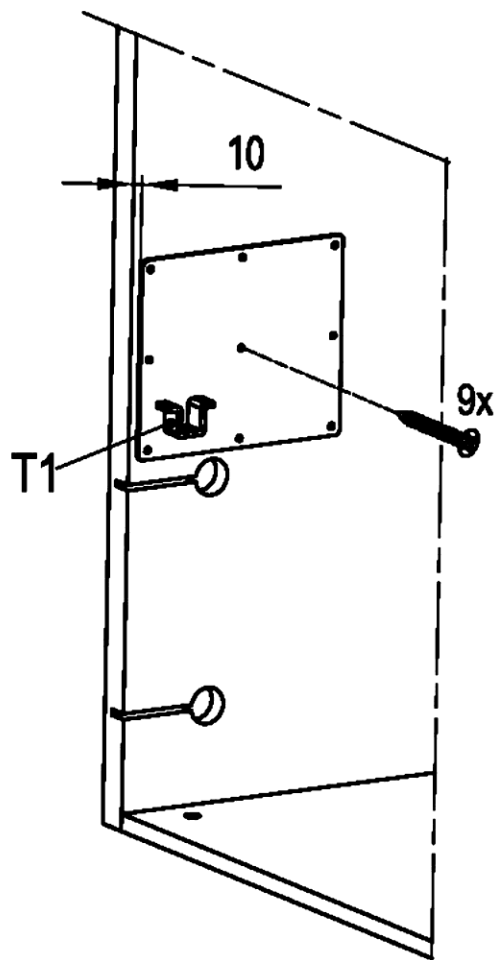
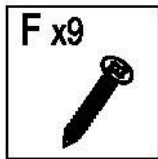


Après l'attachement des vérins
C13 et C14 au sommier C15

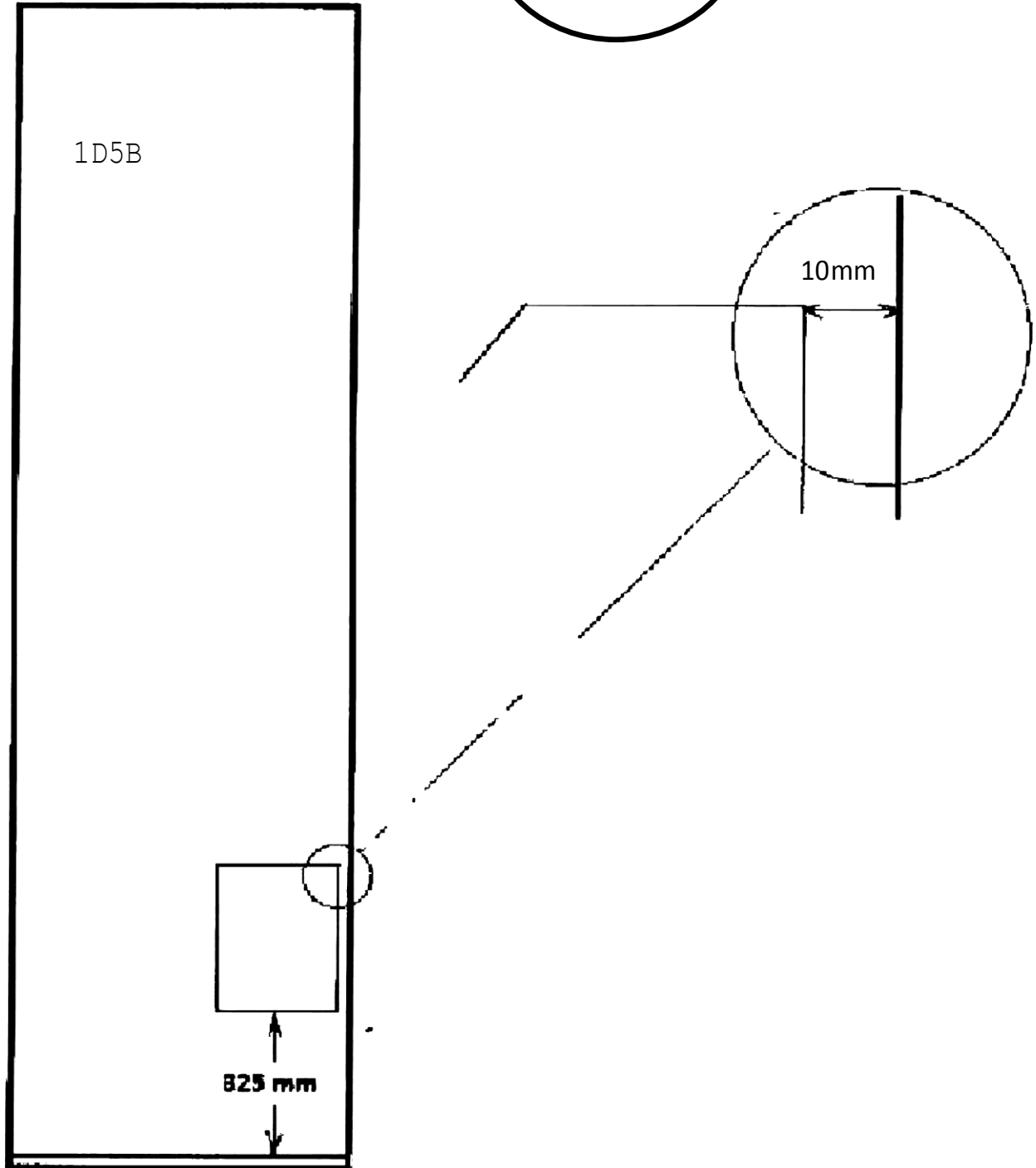
19



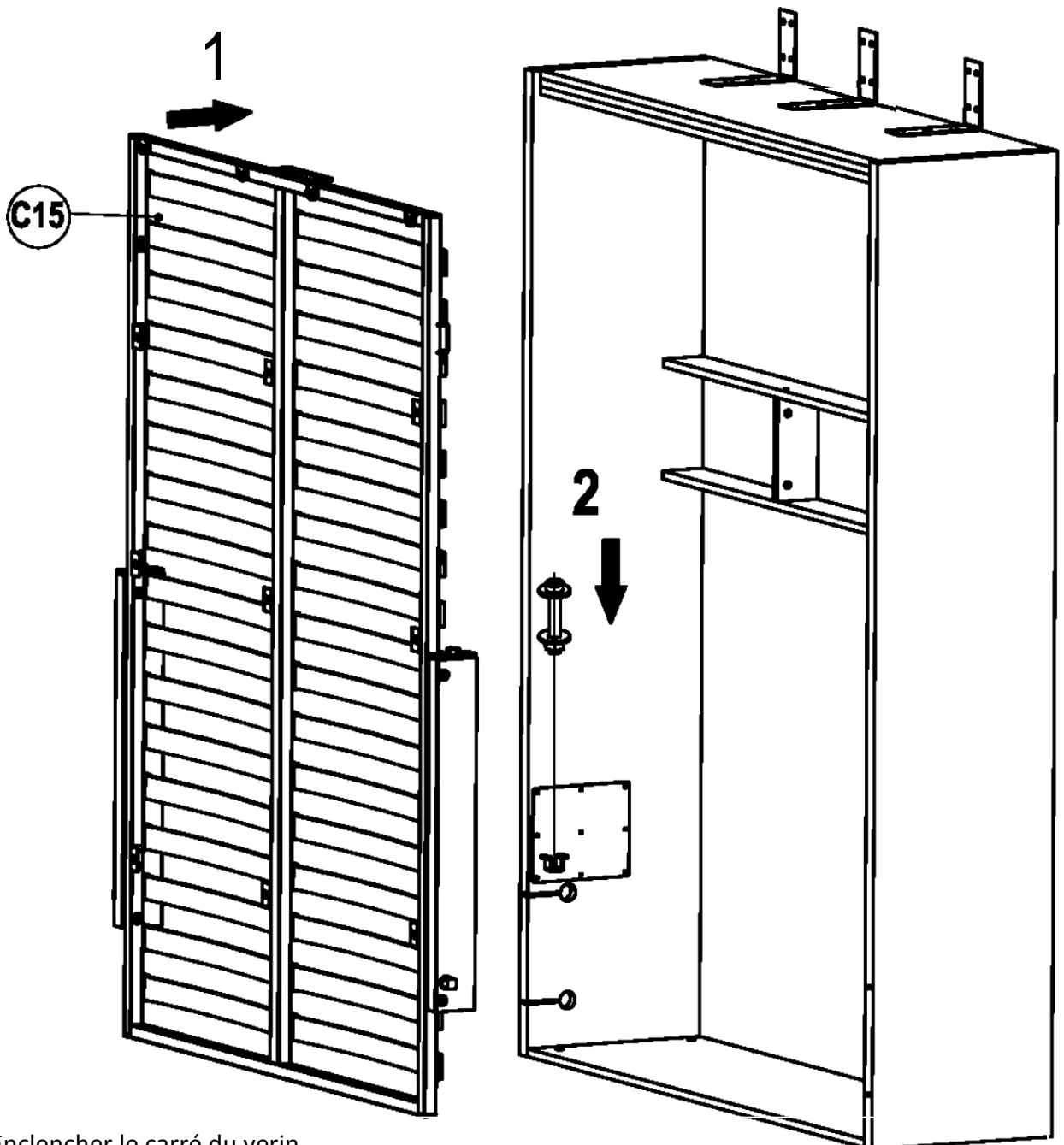
20



20a



21



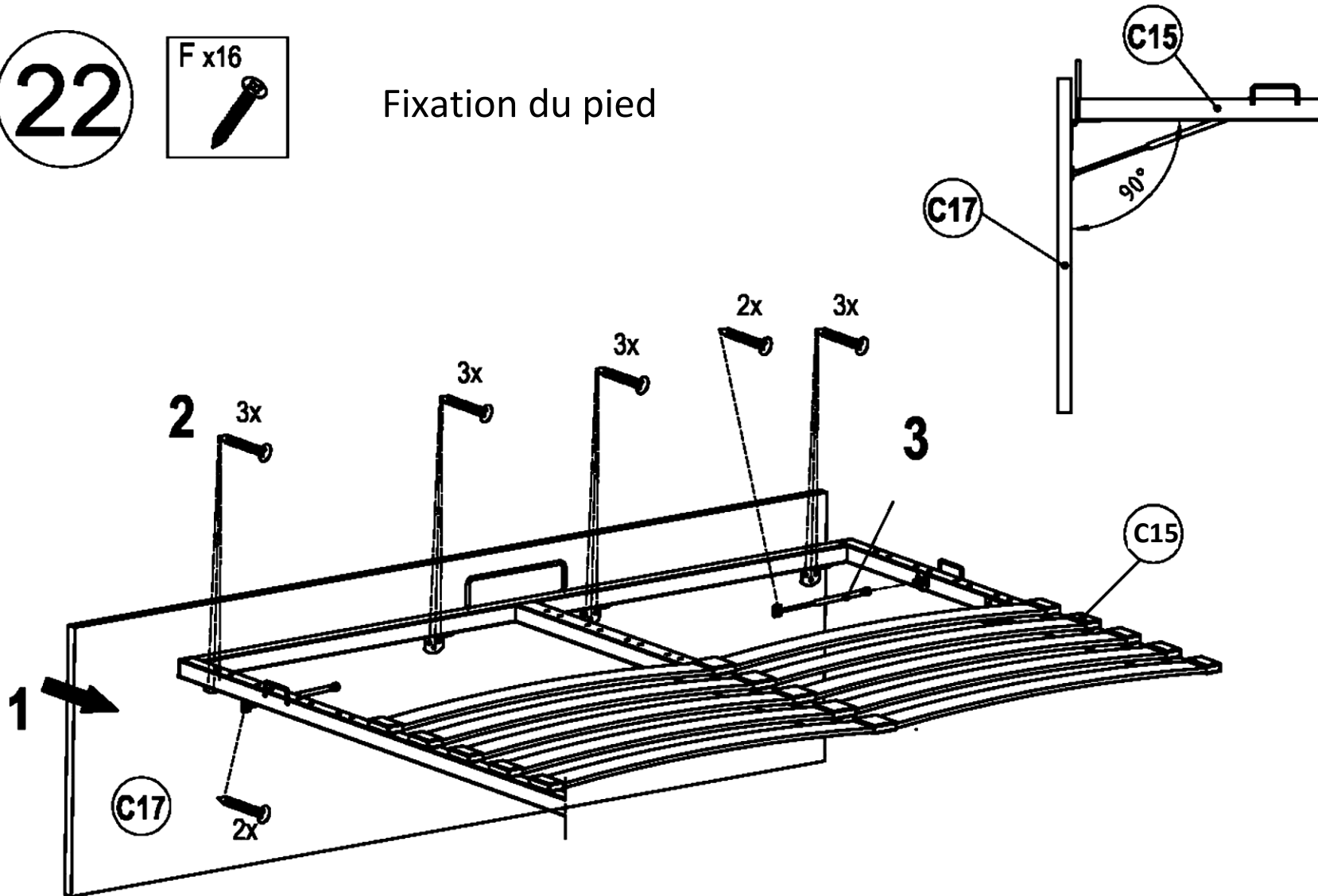
Enclencher le carré du verin
dans le "U" (T1) trou du carré vertical pour
le pousser du boulon.
Visser le boulon pour fixe le carré.

22



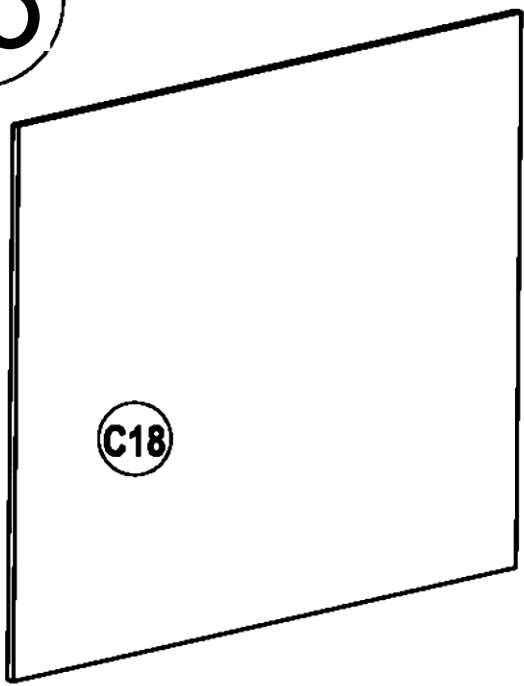
F x16

Fixation du pied



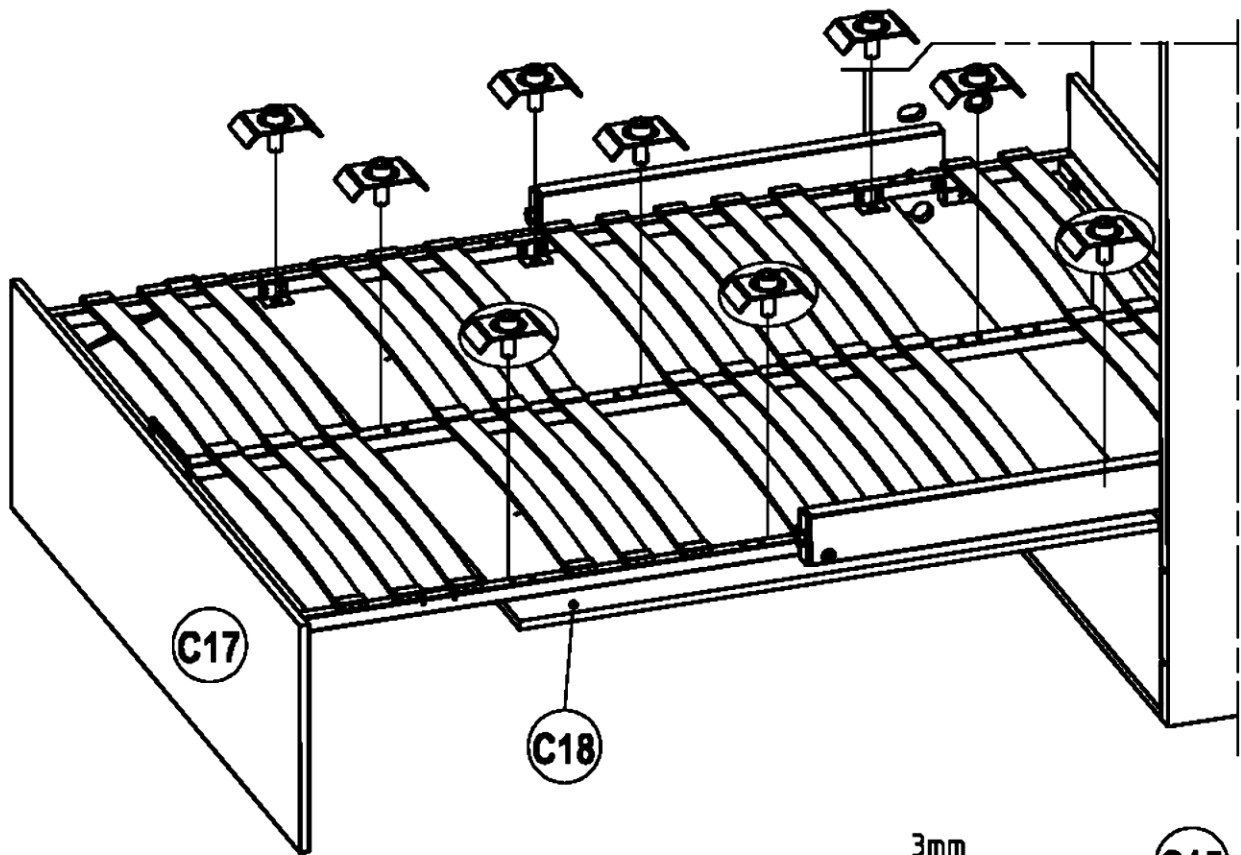
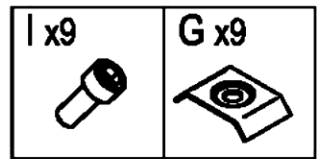
ATTENTION: Il faut monter la petite façade supérieure C17 après avoir mis le sommier C15 dans la position horizontale.

23

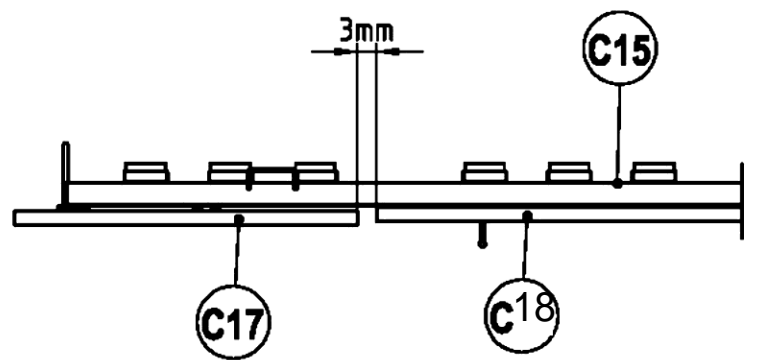


Montage de panneau de la façade

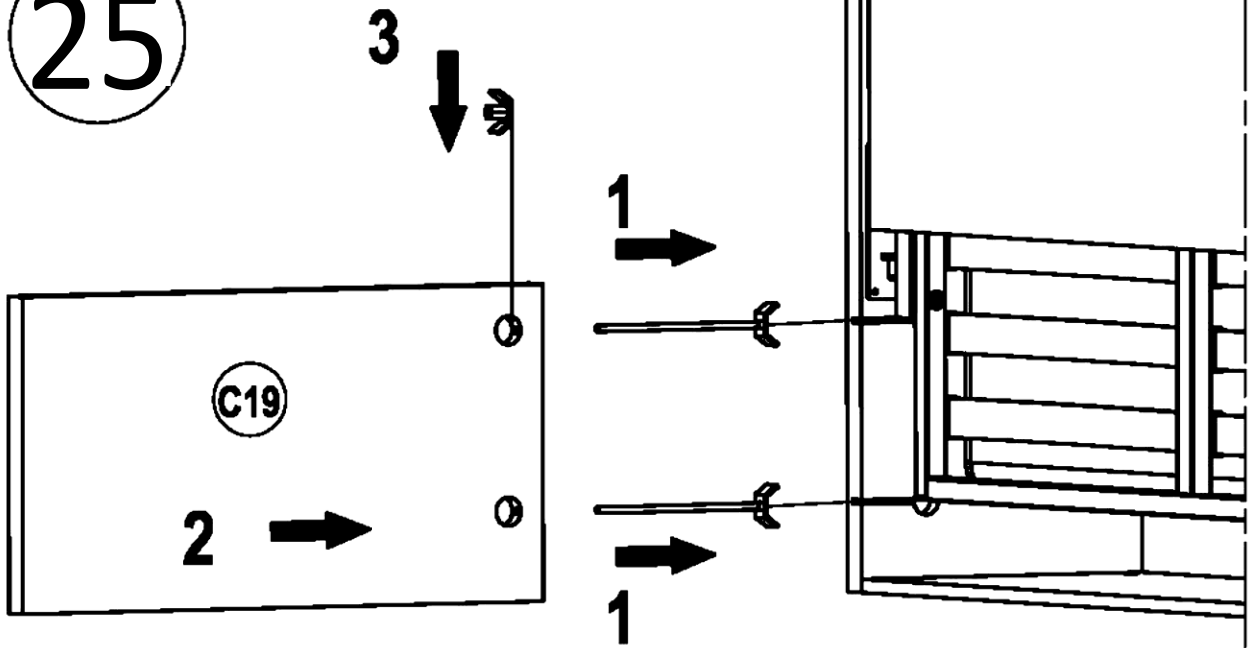
24



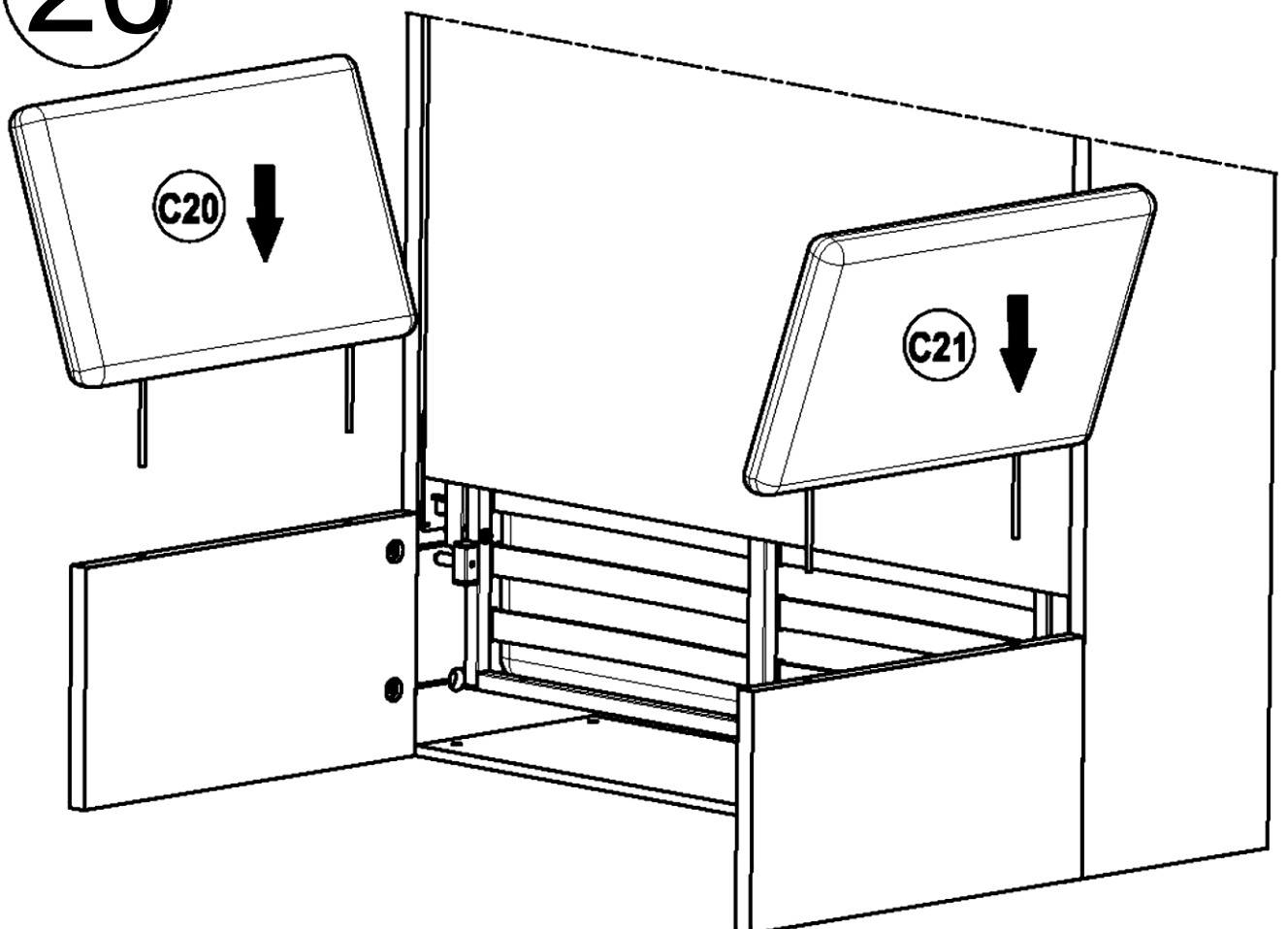
24a



25

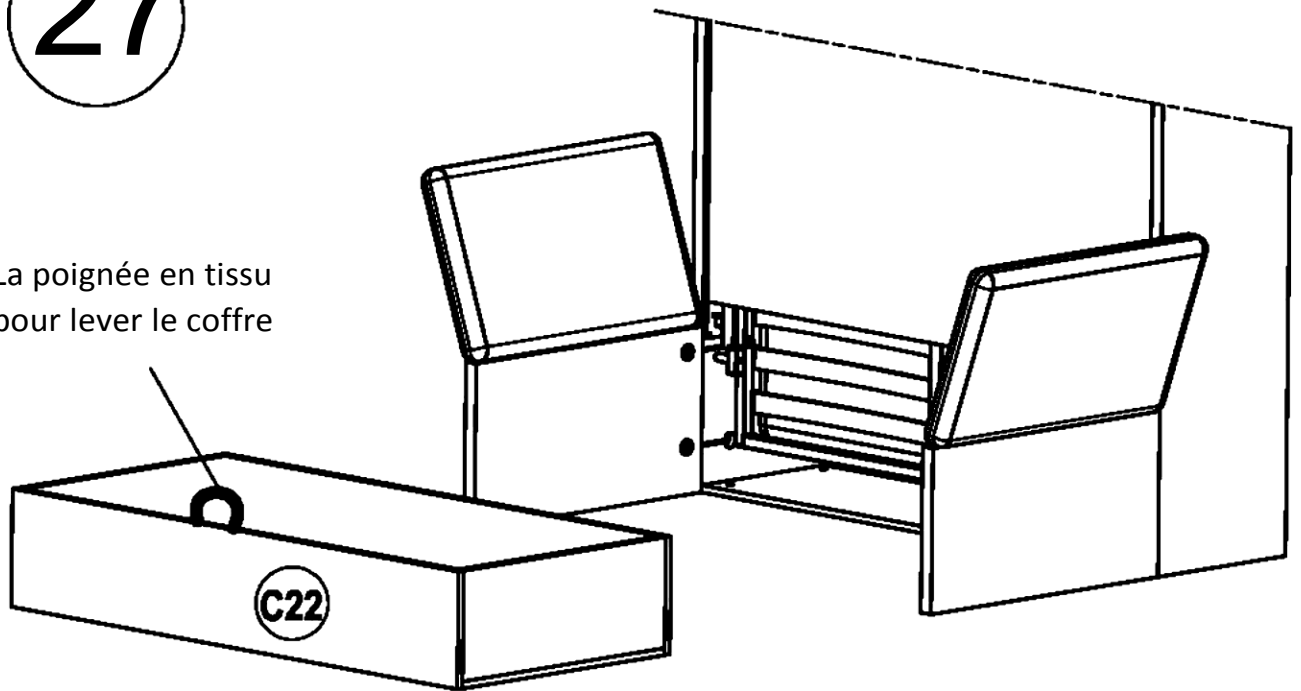


26

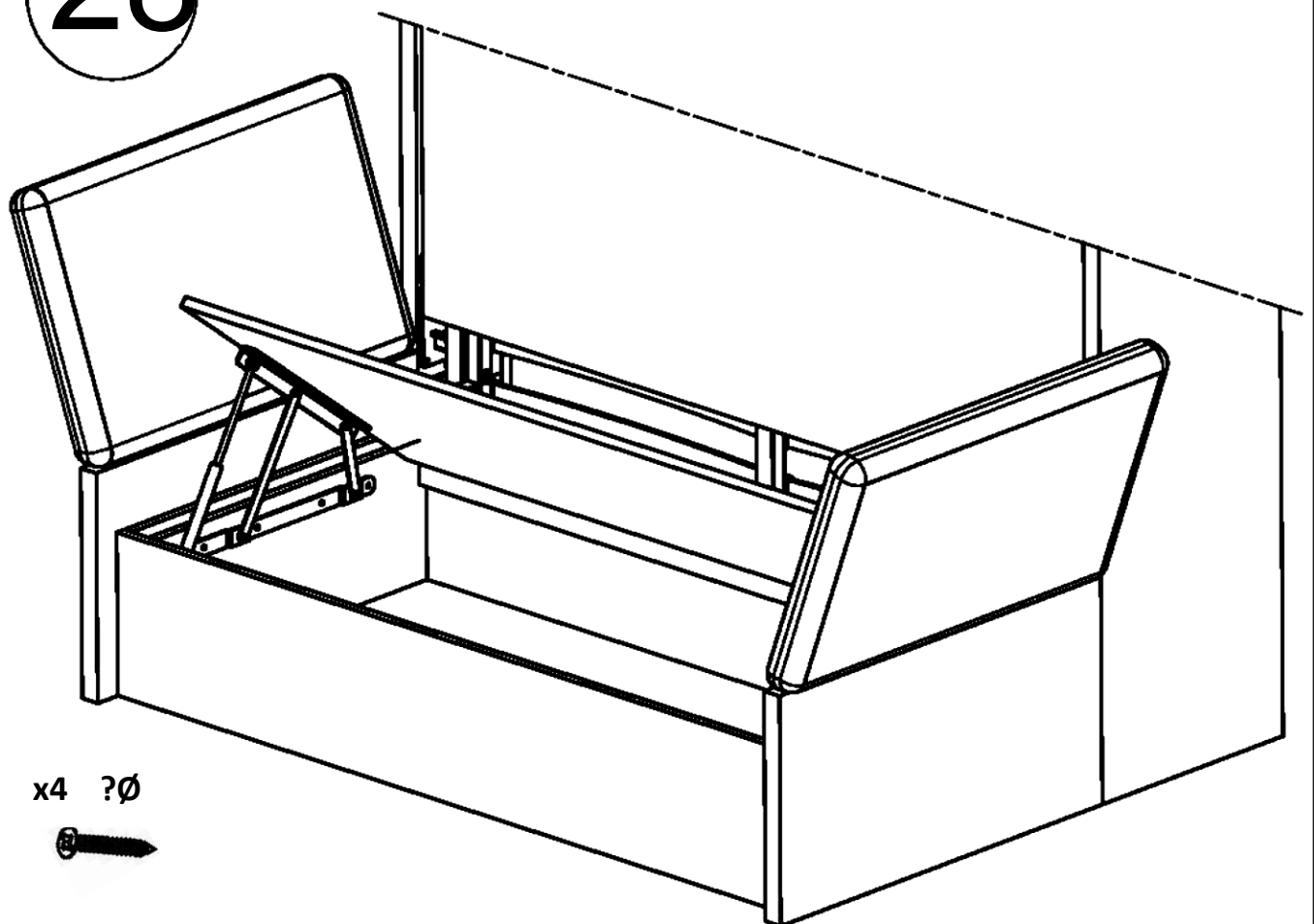


27

La poignée en tissu
pour lever le coffre



28



x4 ?Ø



29

La sangle pour serrer le matelas

Avant la première ouverture,
le lit doit être
impérativement fixé au mur

Poids du matelas
22 kgs Minimum
25 kgs Maximum

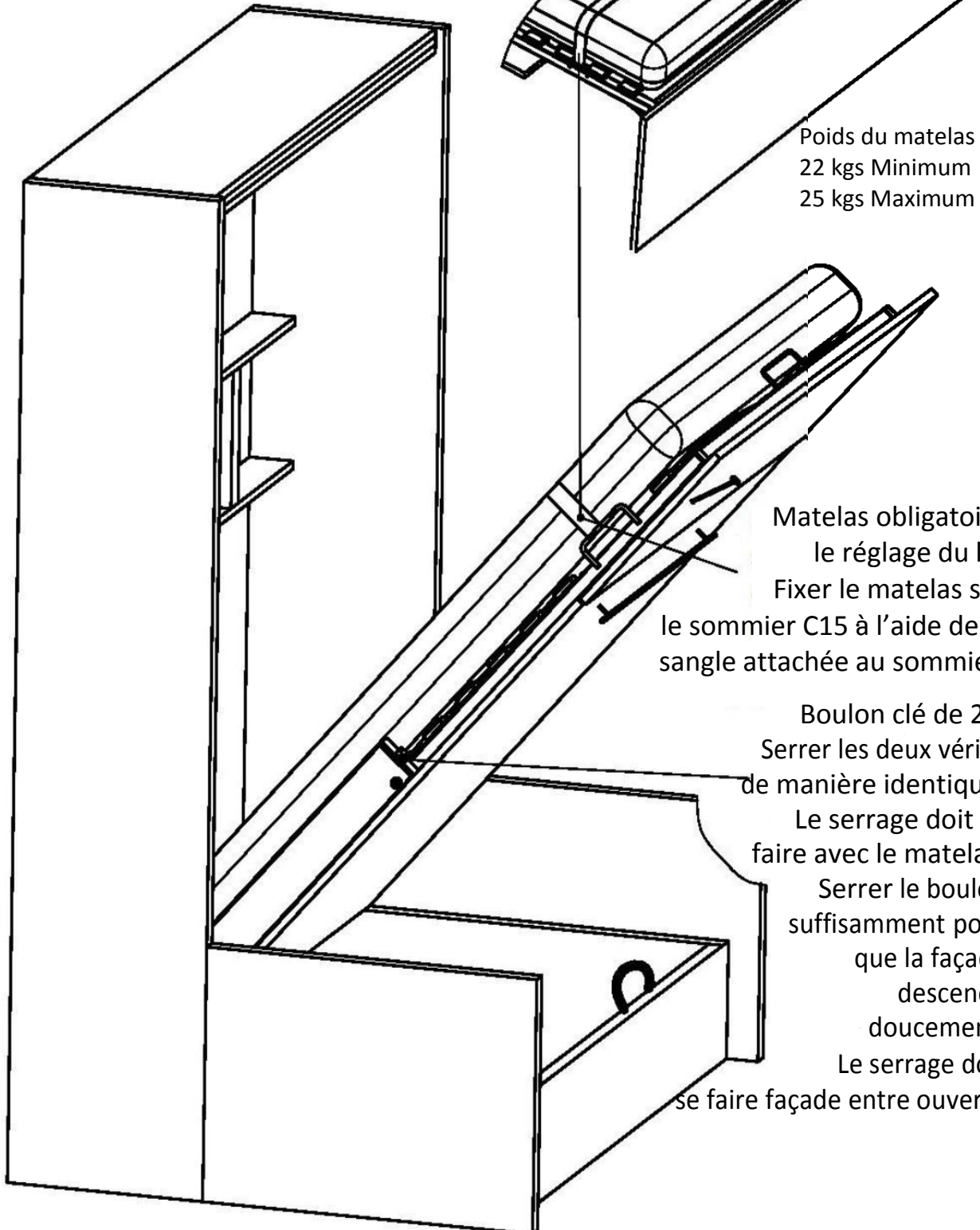
Matelas obligatoire
le réglage du lit.
Fixer le matelas sur
le sommier C15 à l'aide de la
sangle attachée au sommier.

Boulon clé de 24.
Serrer les deux vérins
de manière identique.

Le serrage doit se
faire avec le matelas.

Serrer le boulon
suffisamment pour
que la façade
descende
douceMENT.

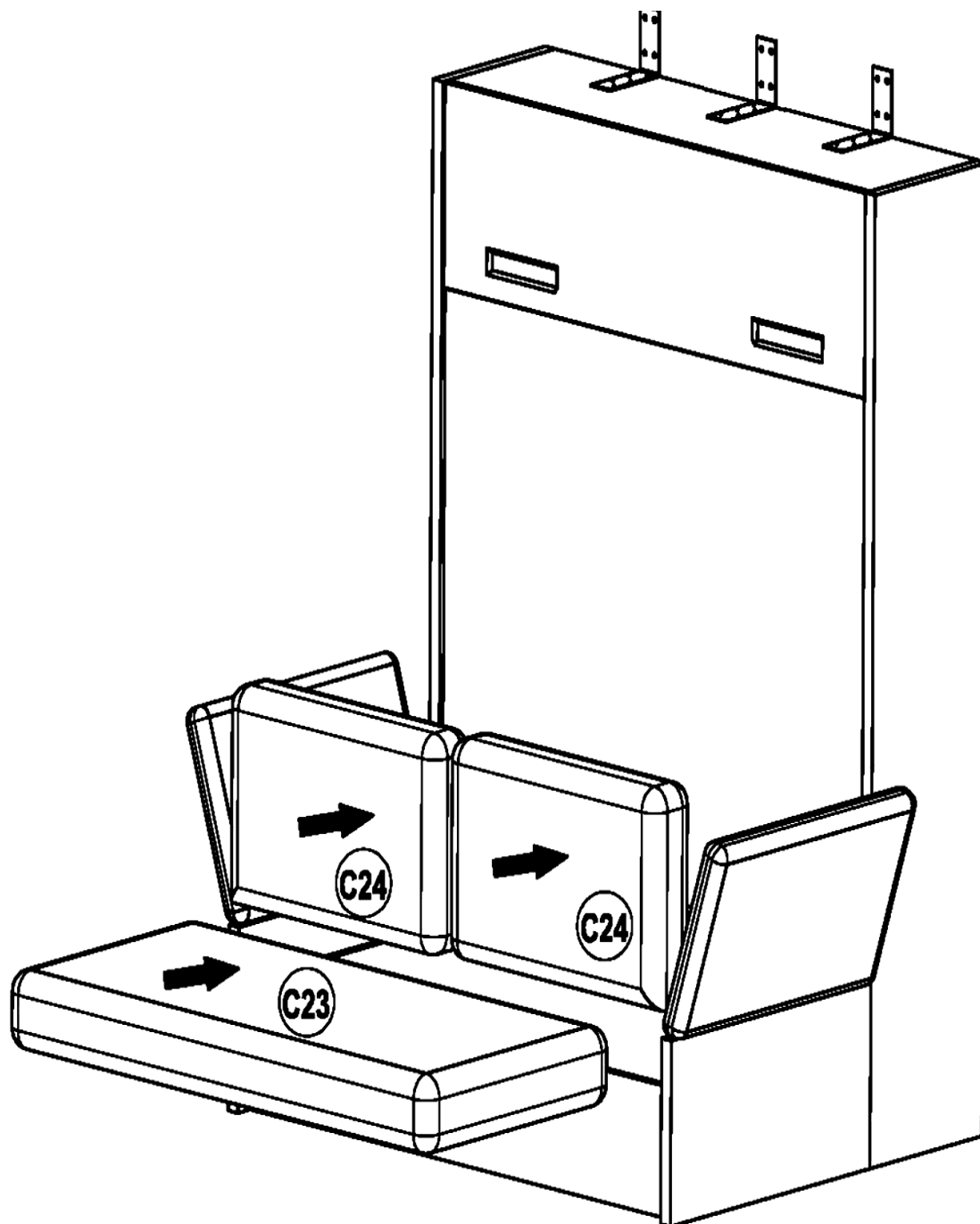
Le serrage doit
se faire façade entre ouverte



30

ATTENTION!!!

Après avoir terminé le montage de la structure il est obligatoire de la fixer au mur à l'aide des deux supports.



Ne pas s'asseoir sur les accoudoirs