

## NOTICE DE MONTAGE LIT SKYROS 90x200

**A conserver-ne pas jeter**

**NB : une copie de cette notice se trouve également fixée**

**à proximité d'un point d'ancrage**

**Editée par le distributeur :**

**CIE DE DISTRIBUTION INTERNATIONALE**

**Adresse : 30 rue Han RYNER – 13340 ROGNAC (France)**

**N° de RCS : 750 171 217RCS SALON-DE-PROVENCE**

**Courriel : cdi.leader@gmail.com**

**Cette notice contient outre les schémas de montage, des informations importantes à lire attentivement et à respecter, relatives aux exigences de sécurité des lits rabattables, en référence à la norme NF EN 1129.**

**Elle met en garde le consommateur ou client contre les risques d'une installation incorrecte.**

**C'est pourquoi, il est demandé au client ou consommateur, de lire avant le montage et respecter impérativement les informations ou recommandations qui lui sont données ou faites, ci-après :**

Toute installation incorrecte de la part du poseur présente des risques et remet en cause la sécurité des lits et des utilisateurs.

Toutes les garanties légales et contractuelles sont annulées en cas de pose non conforme ne respectant pas les informations de la notice de montage.

Pas de fixation conseillée sur les murs en placo plâtre et les murs creux ou dégradés.

Seule une personne qualifiée doit procéder à l'installation (montage et ancrage) de ce produit, et au(x) réglage(s) ultérieur(s) éventuel(s), le concernant.

L'acheteur ou consommateur doit vérifier, l'adéquation du sol et du mur.

Ce lit rabattable doit reposer, en effet sur un sol ferme, et porteur

et le mur doit permettre son ancrage de façon ferme et solide.

Ce lit rabattable en 90 doit être ancré au mur à l'aide de 2 (deux) supports muraux fournis (équerres de fixation au nombre de 2 (deux) et de chevilles et vis adéquates (non fournies), conçues pour le support ou mur concerné avant d'être ouvert pour la première fois.

Il est conseillé de se procurer les chevilles et les vis chez un vendeur spécialisé.

Il faut pour ce produit : 4 (quatre) chevilles et 6 (six) vis par point d'ancrage ou équerre

et il est conseillé de vérifier régulièrement les ancrages muraux.

## NOTICE LIT réf : SKYROS EN 90x200

La force de maintien ou valeur d'essai sur chaque point d'ancrage doit être d'au moins 400 N (40 kg) ; vous devez vérifier que les dispositifs de fixation fournis avec le produit résisteront bien aux forces engendrées.

Le lit convient pour des matelas d'un poids entre 13 kgs (minimal) et 16 kgs (maximal) ;

Le lit doit être utilisé dans des conditions normales de manipulation et d'utilisation.

Utilisez la poignée pour ouvrir et fermer votre lit pour éviter un risque d'écrasement des doigts.

Ne pas laisser à la tête du lit en vrac, les oreillers, couverture, ou couette, ceux-ci empêchant l'ouverture ou la fermeture du lit.

N'utilisez pas le lit sans matelas, car le lit pourrait se fermer automatiquement.

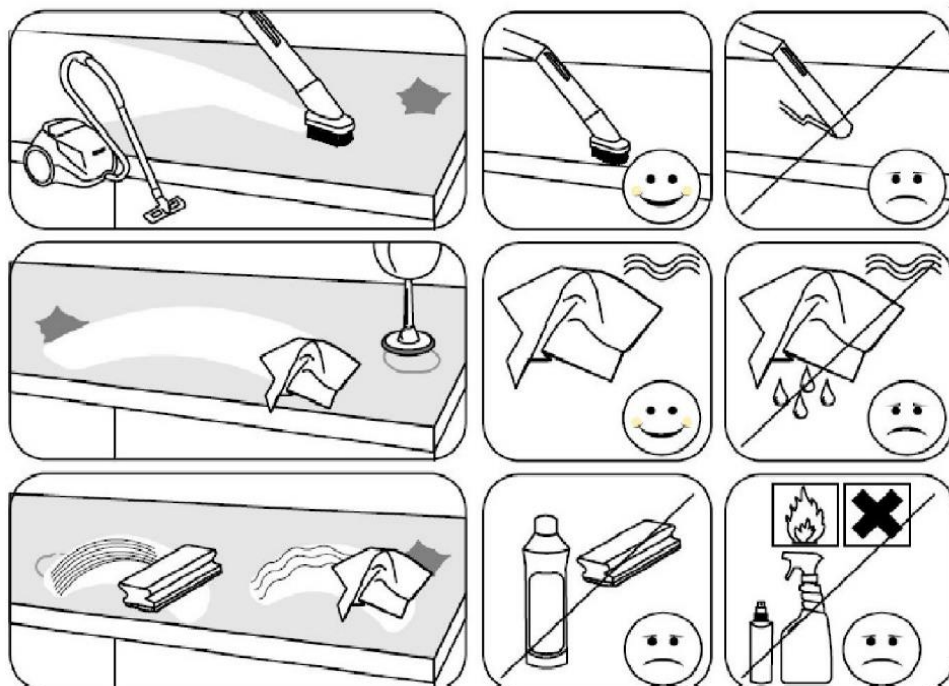


**Pour des raisons de sécurité, ce produit ne peut être utilisé par des enfants et des personnes à capacité réduite sans la surveillance d'un adulte responsable ayant lu et compris ce mode d'emploi.**

**NB :** Une copie de cette notice doit se trouver également fixée à proximité d'un point d'ancrage.

### CONSEILS D'ENTRETIEN DE LA MELAMINE

- 1) Nettoyer avec un chiffon humide ou aspirateur. Ne pas tremper la melamine
- 2) Ne pas utiliser de produits solvants ou abrasifs
- 3) Ne pas rayer la melamine avec des outils de nettoyage ou autres

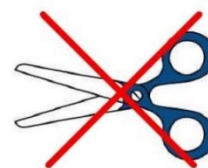
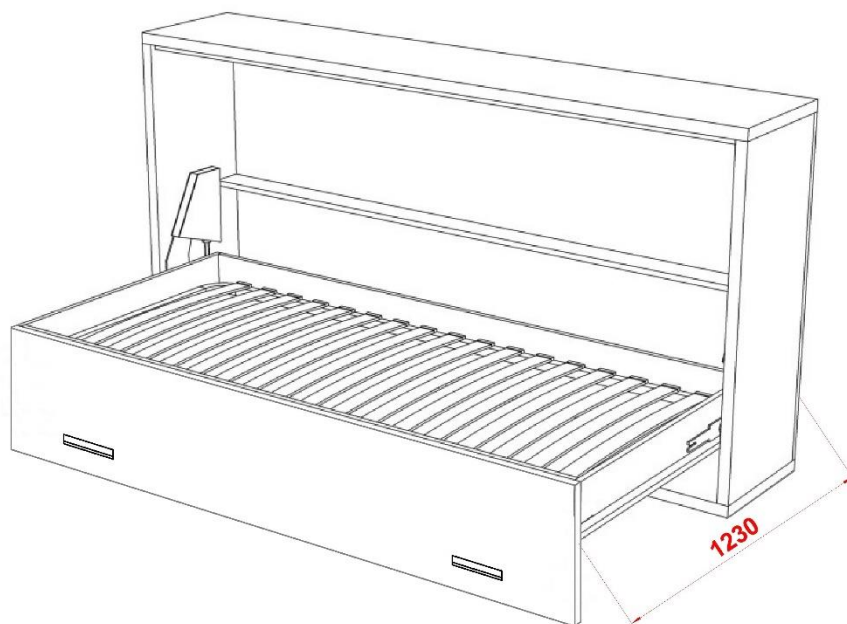
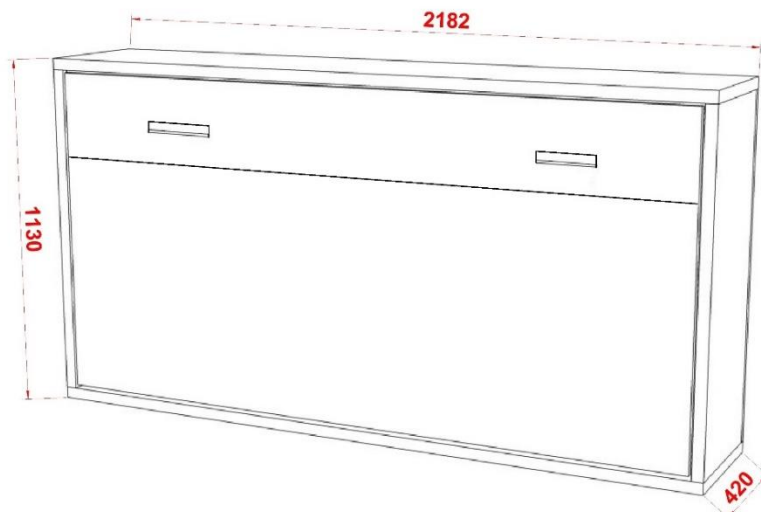


# Lit rabattable SKYROS 90/200/36

## Notice de montage

### FIXATION MURALE OBLIGATOIRE

UNE FOIS LE LIT MONTE, LA NOTICE DE MONTAGE DOIT RESTER A PROXIMITE DES POINTS D'ANCRAGES SUR LE CHAPEAU DU LIT.



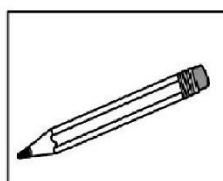
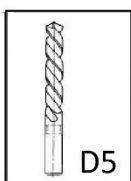
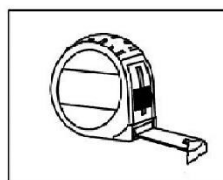
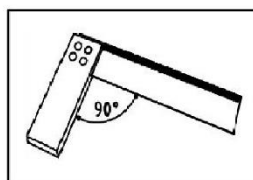
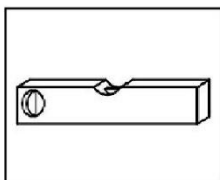
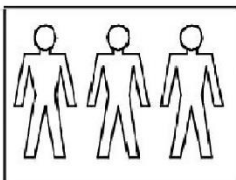
**IMPORTANT**

Ne pas enlever la sangle de compression du verin.

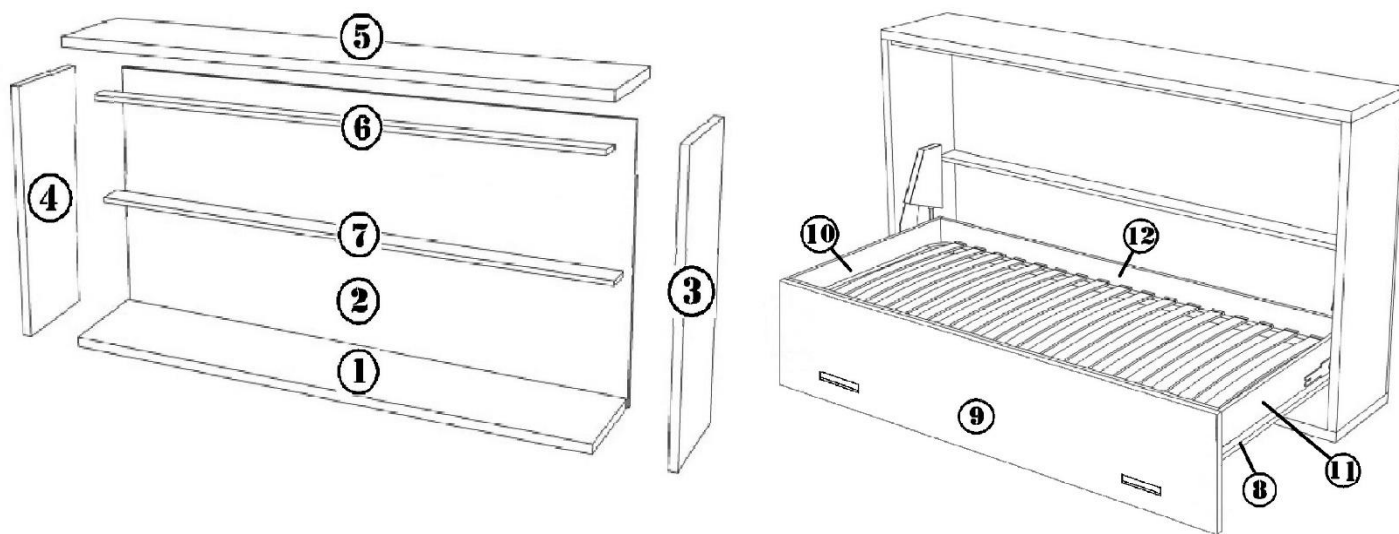
SKYROS 90/200/36 Quincaillerie

	designation	qté
	 400 N	2
<b>G</b>	 M6X16	12
<b>A</b>	 M6	8
<b>L</b>	 M6	14
<b>M</b>	 M6x70	2
<b>m</b>	 M6x60	4
<b>F</b>	 M6x60	6
<b>B</b>	 excentrique Titus	20
<b>D</b>	 7x50	15
<b>C</b>	 8x35	28
	 Le mécanisme	2
		2
	 Pastilles adhésives en silicone	4
	 60 N	2

	 4x25	4
<b>E</b>	 5x45	5
<b>N</b>	 M6	12
<b>K</b>	 M6X12	21
	 Psangle de fixation de matelas	1
<b>Q</b>	 Patte de fixation	5
<b>O</b>	 Patte de fixation	2
<b>X</b>	 Charnière	5
	 5X20	12
<b>W</b>	 4,2x11	15
<b>Z</b>	 3,8x11	6
	 4x16	25
	 équerre	2
	 160	2
	 Capuchon d'excentrique	24
	 Masques autocollants	24
	 Clé de meubles	1

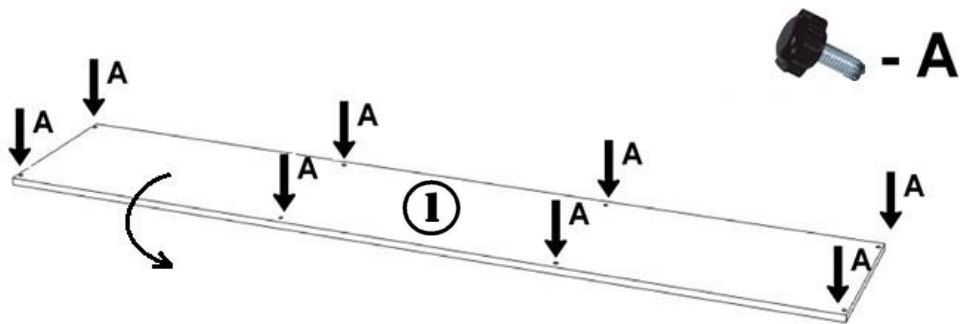


# 1. Montage de la structure:

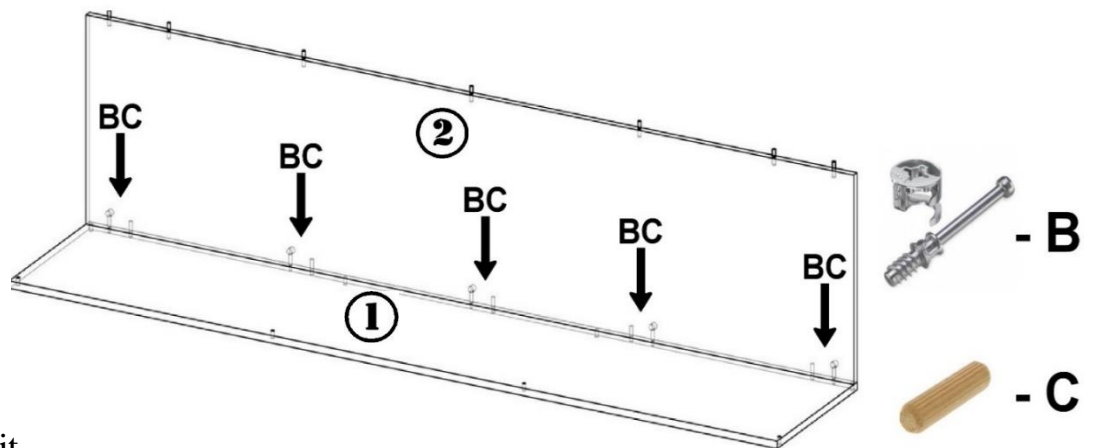


Colis N°	Contenu
1	Panneau de façade (8);(9)
2	Fod de lit (2)
3	Socle (1); chapeau (5)
4	Côté droite (3); côté gauche (4); butée de façade (6); étagère (7); habillage de sommier (10);(11);(12)
5	Quincaillerie
6	Sommier

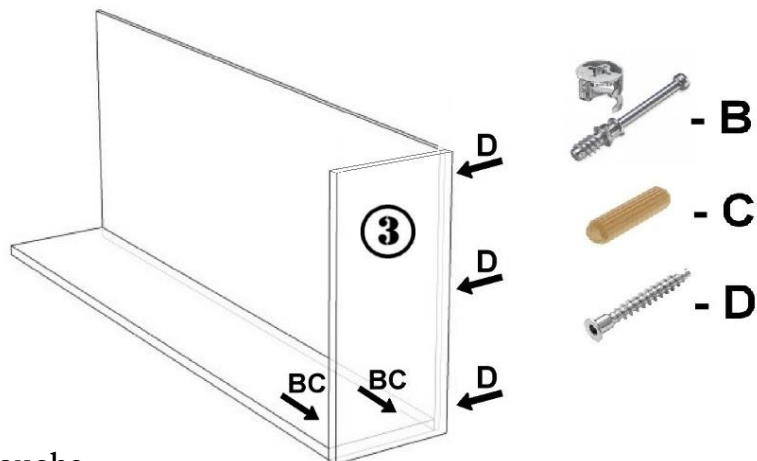
- Fixer les pieds de réglage



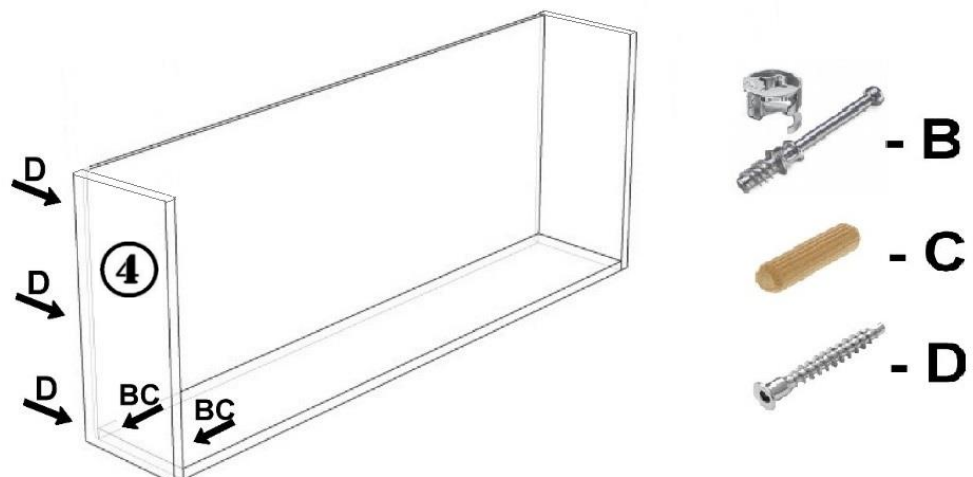
- Joindre le plancher et le fond



- Visser le coté droit

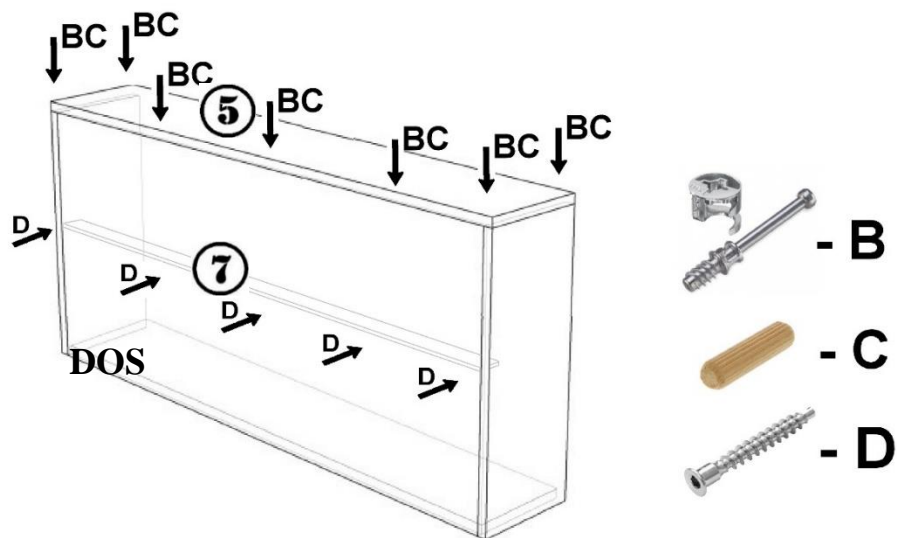


- Visser le coté gauche

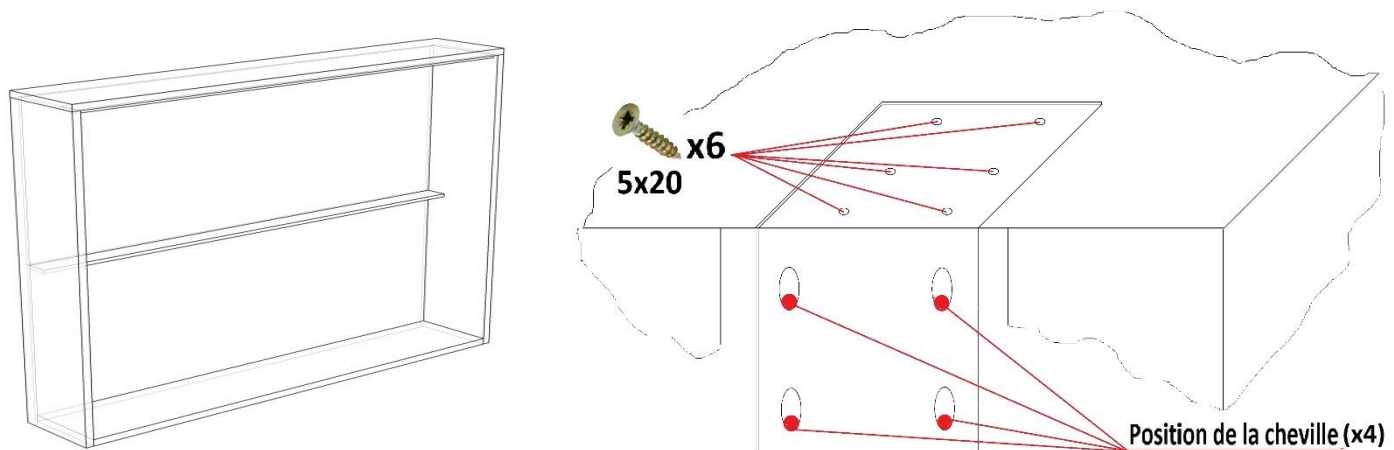




- Visser le haut de fond et le chapeau



## FIXATION MURALE



Le poseur doit utiliser le matériel et les chevilles murales adaptées et spécifiques à la qualité du mur ou du support.

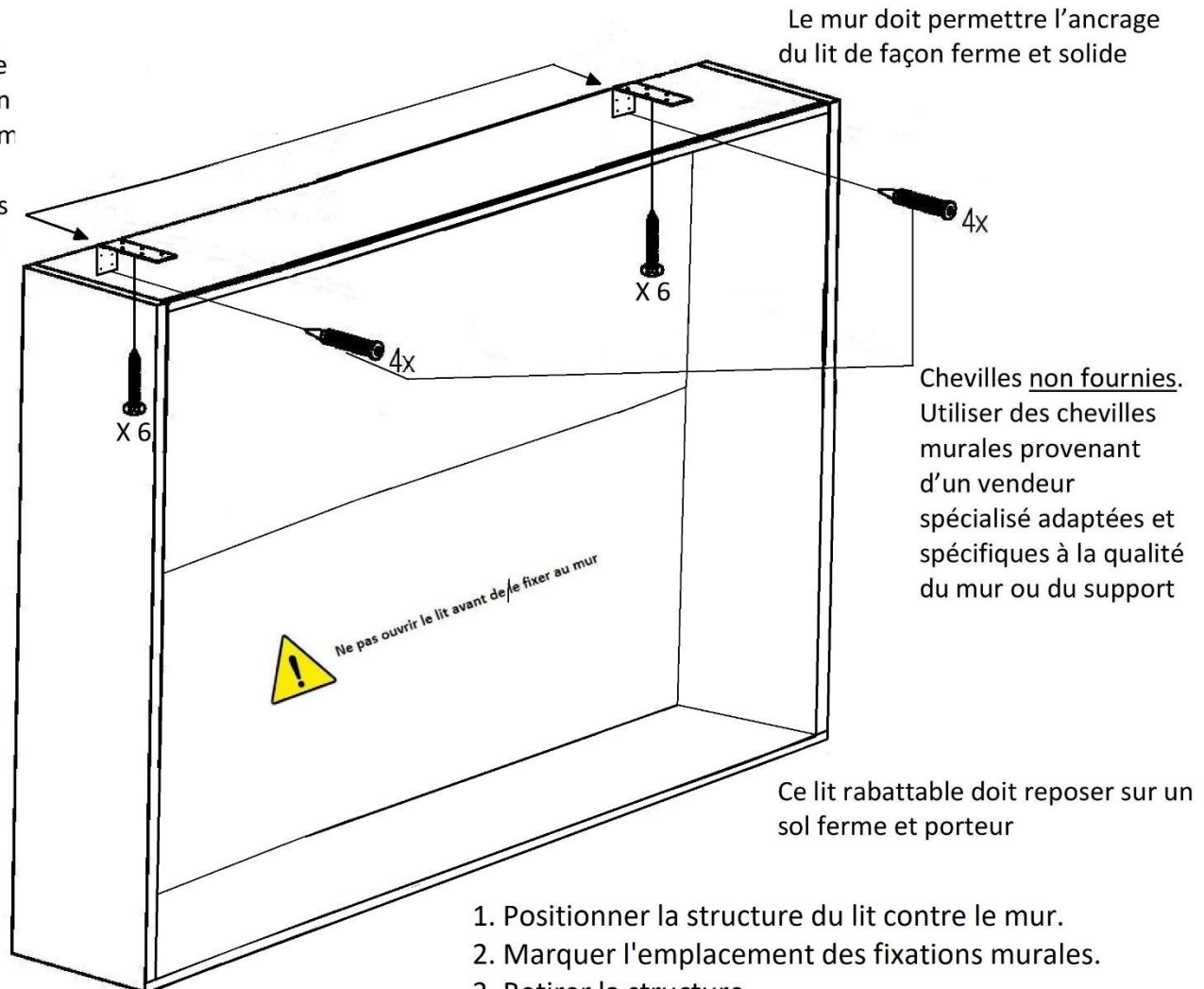
**PAS DE FIXATION CONSEILLÉE SUR LES MURS EN PLACO PLÂTRE ET LES MURS CREUX OU DÉGRADÉS**

**Attention: mettre le lit de niveau en réglant les pieds de réglage!!!**

### ATTENTION !!! FIXATION MURALE

Seule une personne qualifiée doit procéder à l'installation (montage et ancrage) de ce produit et aux réglages ultérieurs éventuels le concernant. L'acheteur ou consommateur doit vérifier l'adéquation du sol et du mur.

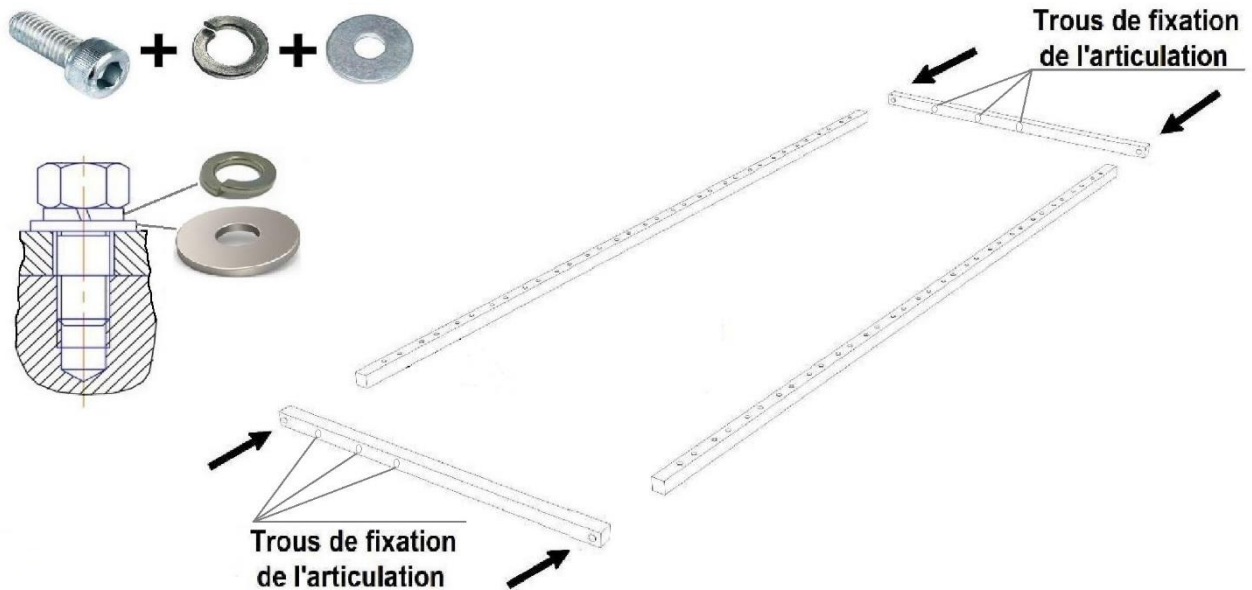
Force de maintien minimum 400 newtons (40 kgs)



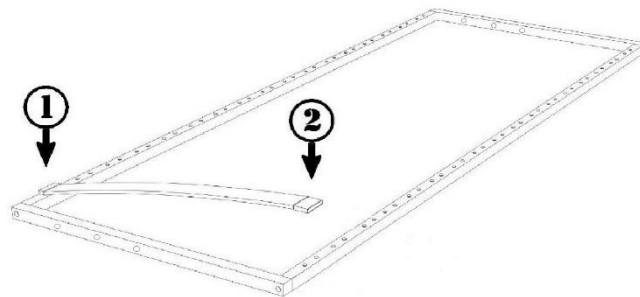
1. Positionner la structure du lit contre le mur.
2. Marquer l'emplacement des fixations murales.
3. Retirer la structure.
4. Fixer les fixations murales.
5. Repositionner le lit et le fixer sur les fixations murales avec les vis adéquates (x18).



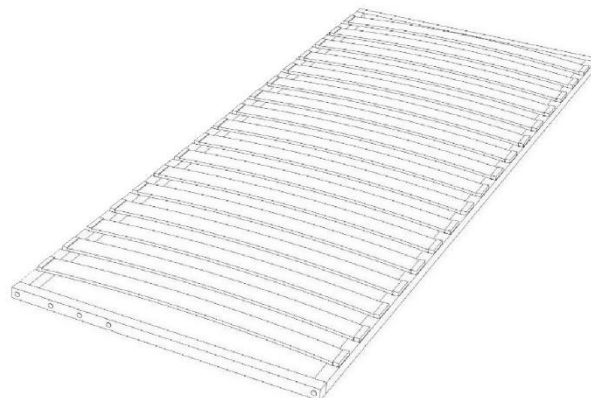
## Fiche de montage du sommier (lit transversal)



- Mettez les embouts sur les lattes. Fixez les lattes sur le sommier dans l'ordre suivant.

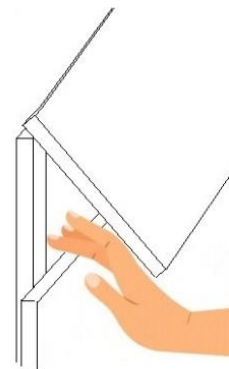


- Répétez pour toutes les autres lattes

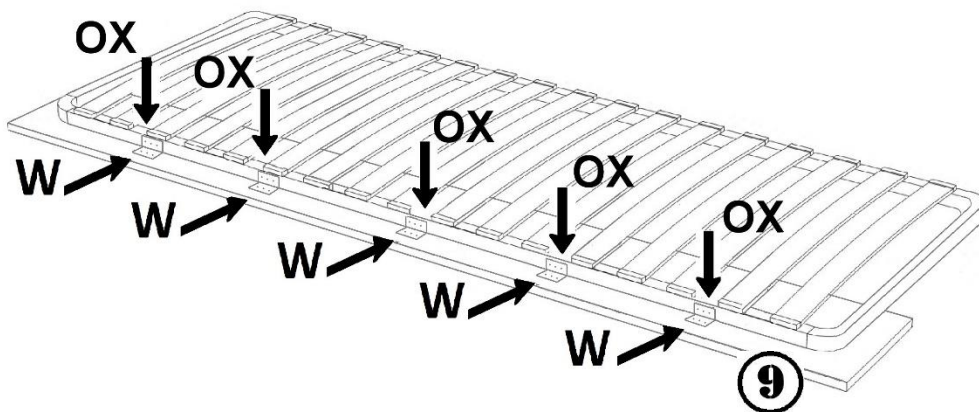


## 2. Montage du cadre du lit :

- Visser les charnières sur la façade



**Attention!**



- X

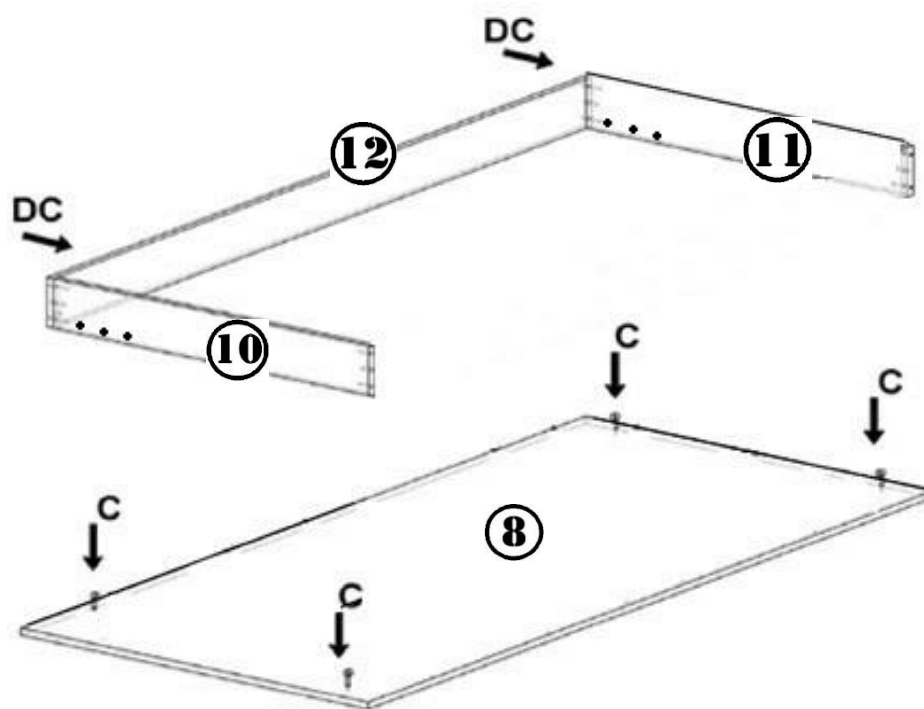


- O



- W

- Monter le cadre du lit et visser la façade à celui-là



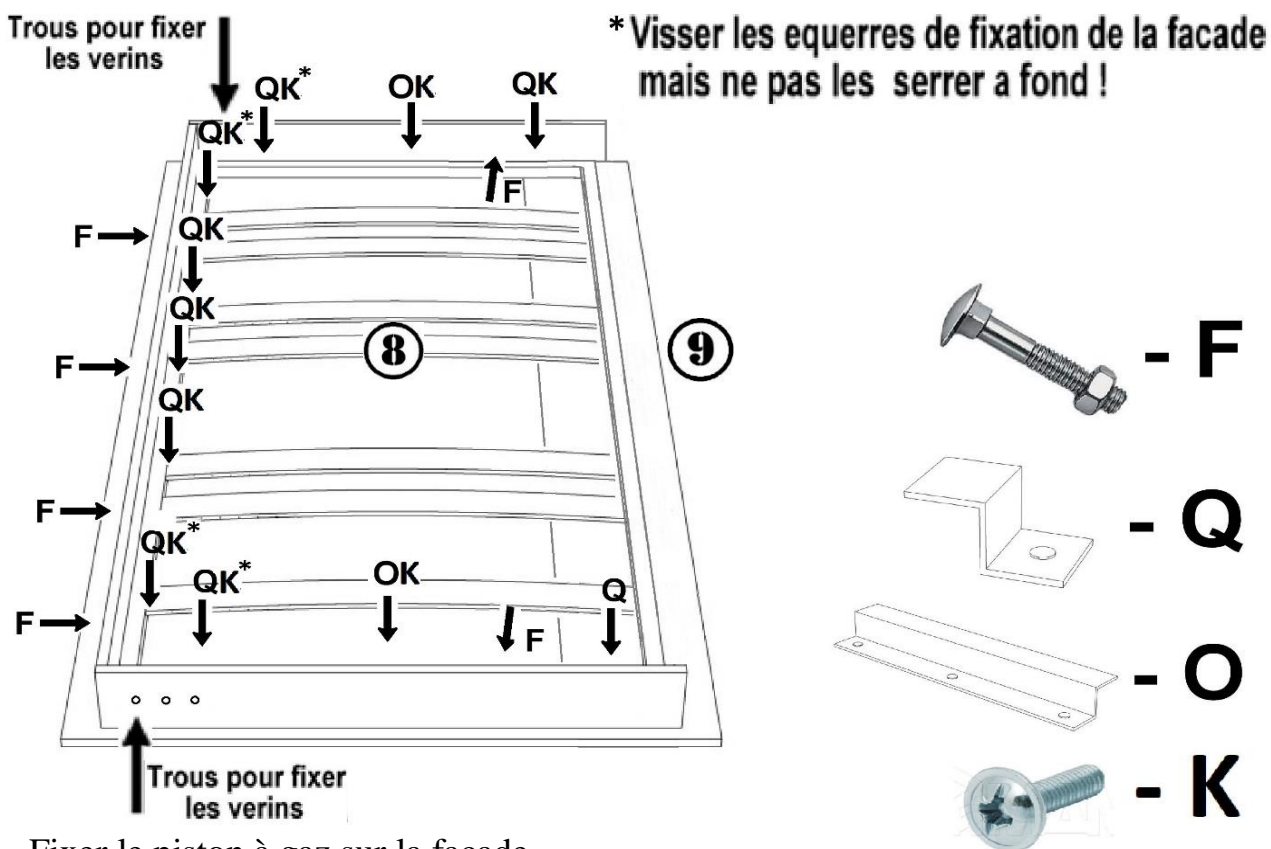
- C



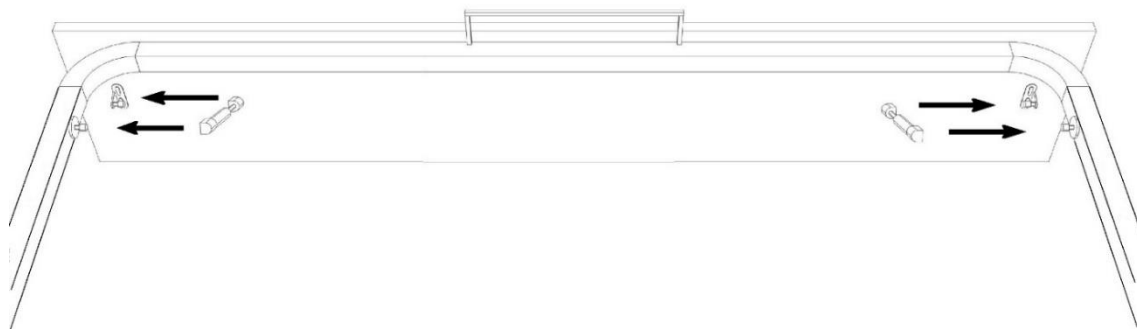
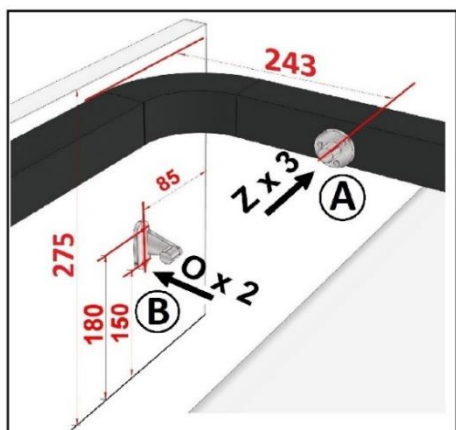
- D

## FIXATION DE LA FAÇADE

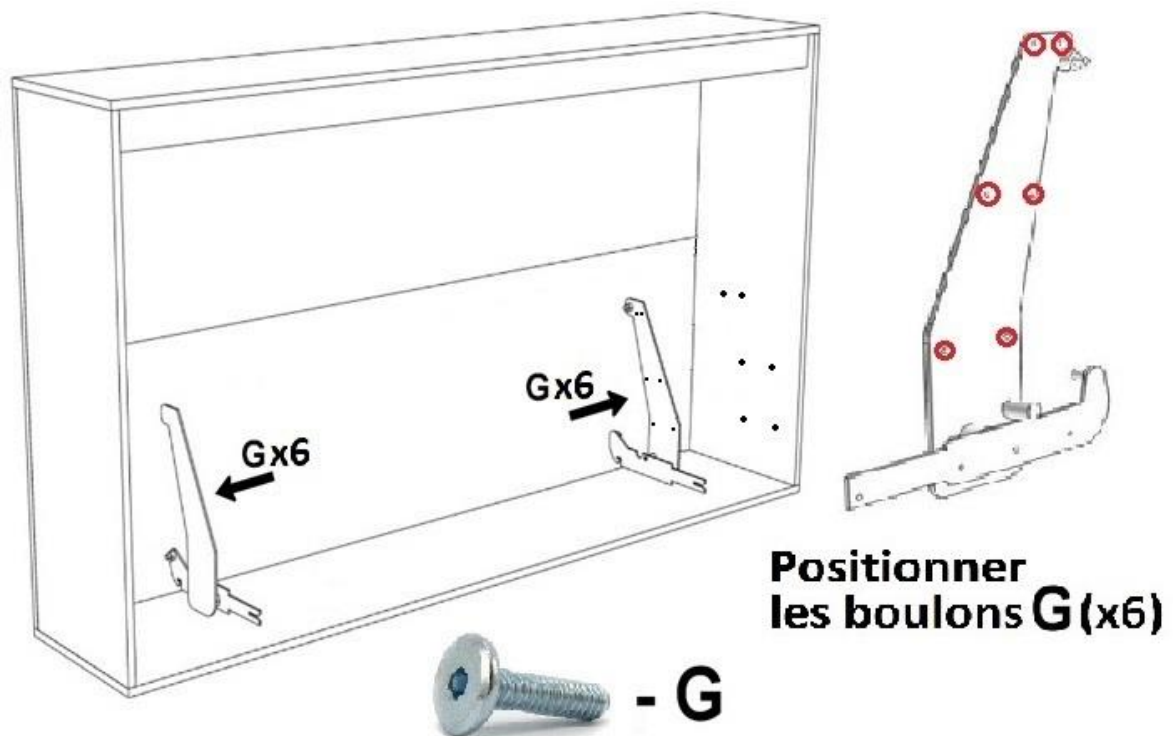
- Mettez le sommier sur les planches de la façade 8,9 et le fixez avec les équerres



- Fixer le piston à gaz sur la façade



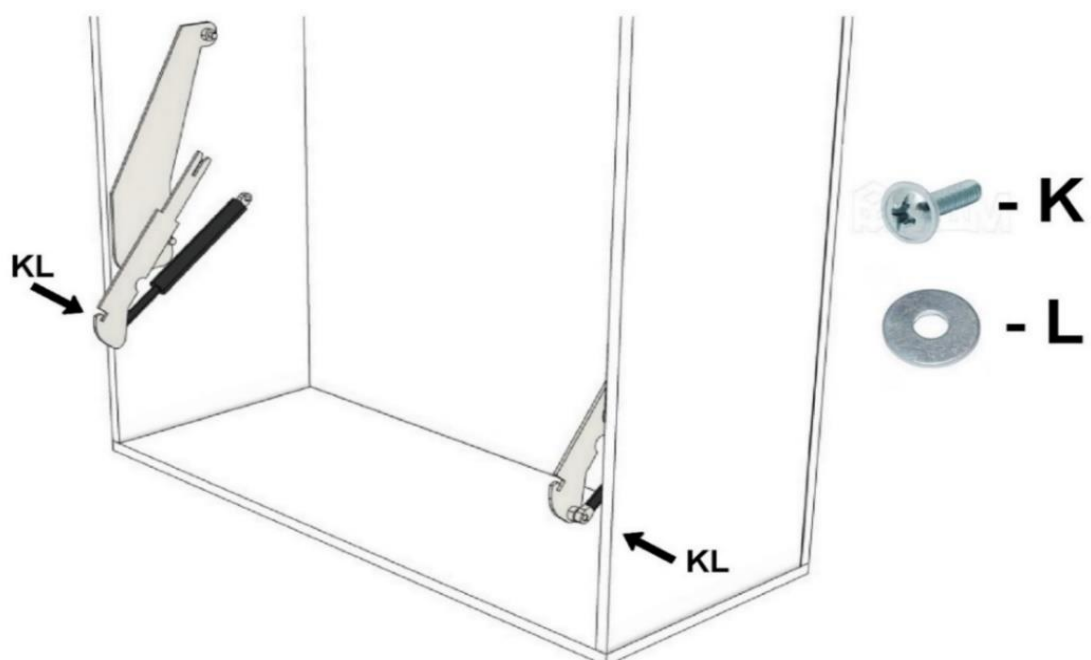
### 3. Installation du mécanisme sur la structure:



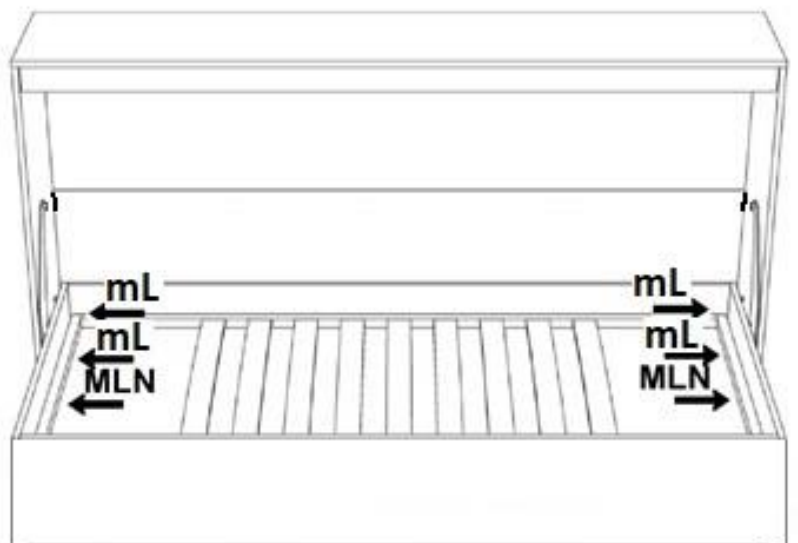
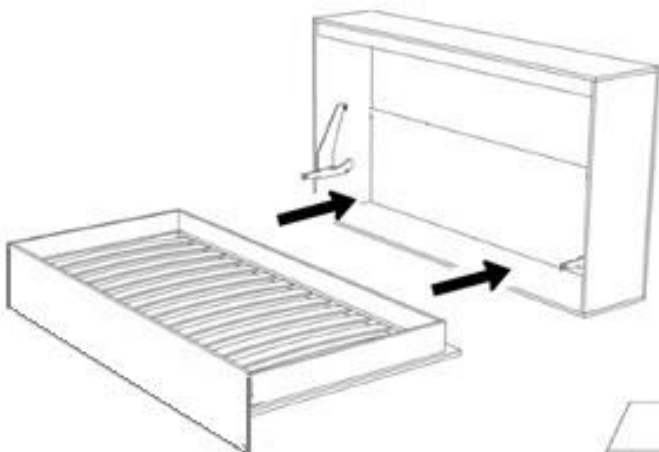
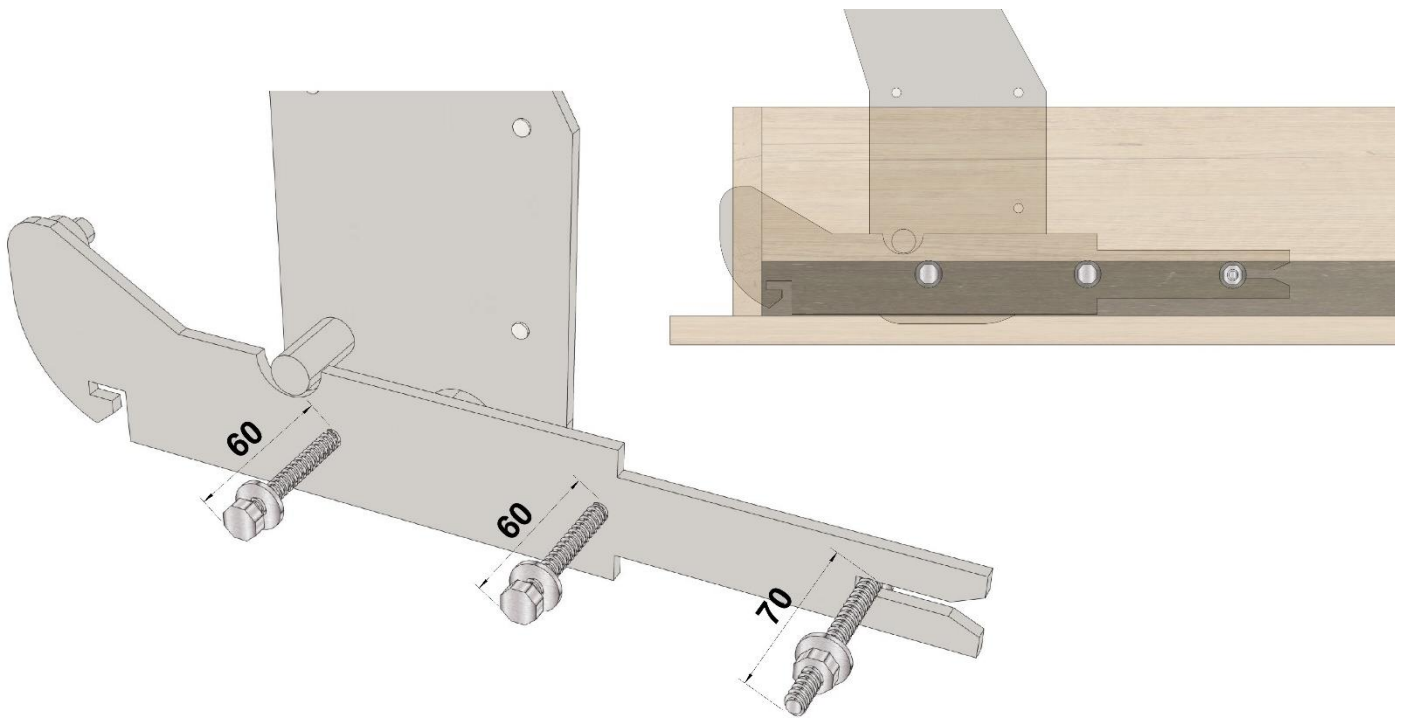
- Fixer la partie inférieure du piston au mécanisme sans fixer sa partie supérieure



**NE PAS ENLEVER LA SANGLE DE COMPRESSION DES VERINS!**

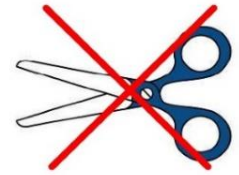


- Fixer le cadre du lit avec le sommier au mécanisme à travers le bras métallique

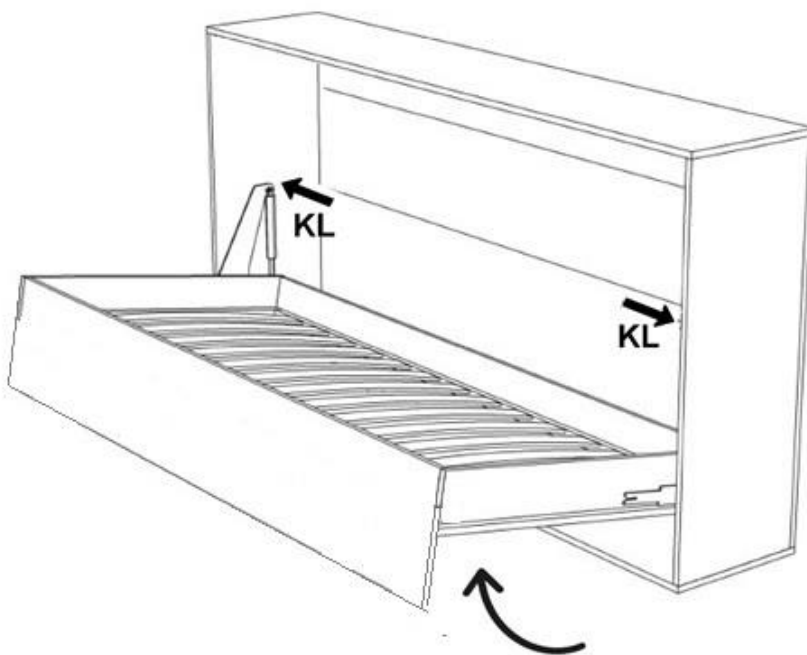




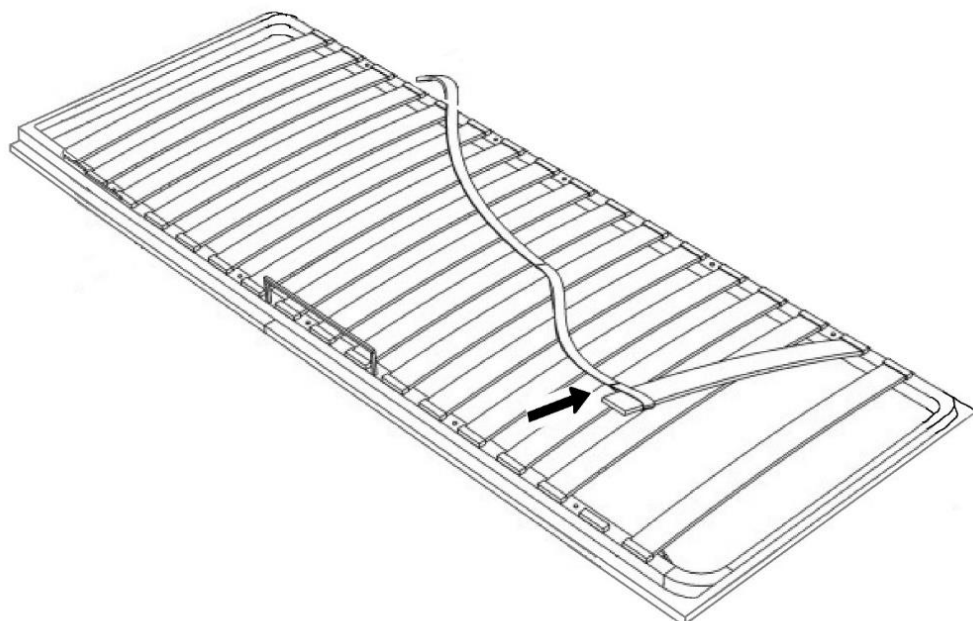
- En soulevant le cadre du lit, fixer la partie supérieure du piston au mécanisme puis enlever la sangle de compression des vérins



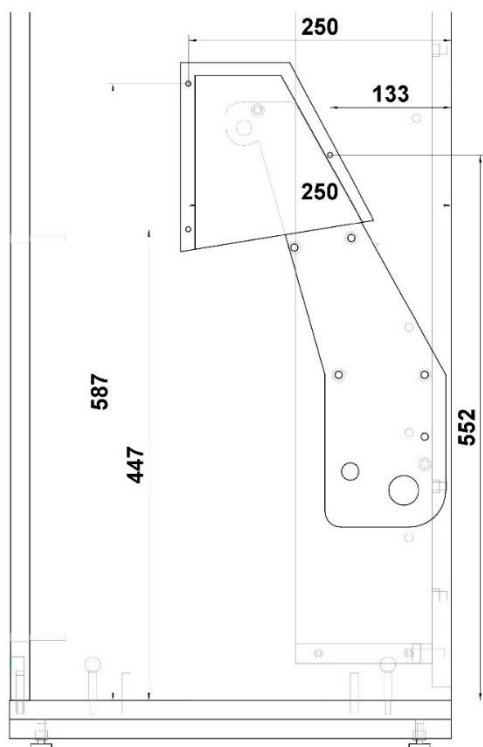
NE PAS COUPER LA SANGLE AVANT DE TERMINER LA FIXATION DU PISTON AU MECANISME



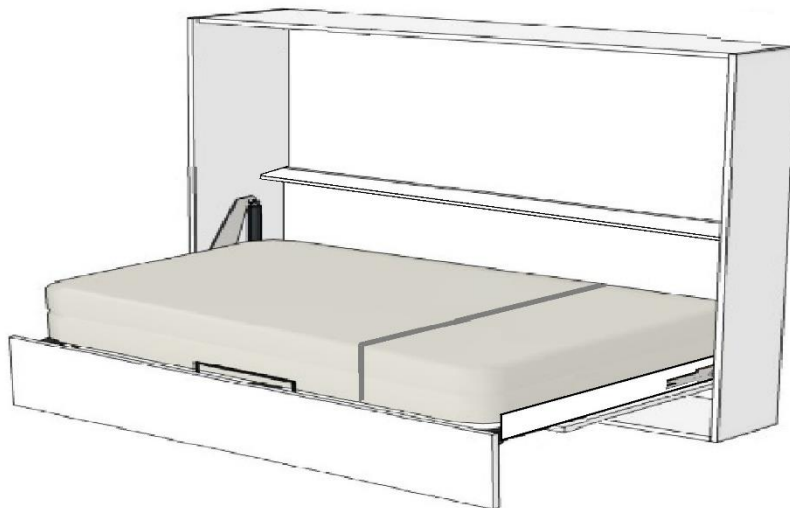
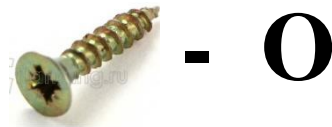
- Mettez la sangle de fixation de matelas sur une latte



- Installer un capot sur le mécanisme



Pour lit en 36



Poids de matelas: mini **13kgs**/ maxi **16kgs**

**AVANT LA PREMIERE OUVERTURE LE LIT DOIT ETRE  
IMPERATIVEMENT FIXE AU MUR  
LE LIT NE PEUT PAS FONCTIONNER NORMALEMENT SANS LE MATELAS  
MATELAS OBLIGATOIRE NE PAS OUVRIR NI FERMER SANS LE MATELAS**