

NOTICE DE MONTAGE LIT SKYROS 140x200

A conserver-ne pas jeter

NB : une copie de cette notice se trouve également fixée

à proximité d'un point d'ancrage

Éditée par le distributeur :

CIE DE DISTRUBUTION INTERNATIONALE

Adresse : 30 rue Han RYNER – 13340 ROGNAC (France)

N° de RCS : 750 171 217RCS SALON-DE-PROVENCE

Courriel : cdi.leader@gmail.com

Cette notice contient outre les schémas de montage, des informations importantes à lire attentivement et à respecter, relatives aux exigences de sécurité des lits rabattables, en référence à la norme NF EN 1129.

Elle met en garde le consommateur ou client contre les risques d'une installation incorrecte.

C'est pourquoi, il est demandé au client ou consommateur, de lire avant le montage et respecter impérativement les informations ou recommandations qui lui sont données ou faites, ci-après :

Toute installation incorrecte de la part du poseur présente des risques et remet en cause la sécurité des lits et des utilisateurs.

Toutes les garanties légales et contractuelles sont annulées en cas de pose non conforme ne respectant pas les informations de la notice de montage.

Pas de fixation conseillée sur les murs en placo platre et les murs creux ou dégradés.

Seule une personne qualifiée doit procéder à l'installation (montage et ancrage) de ce produit, et au(x) réglage(s) ultérieur(s) éventuel(s), le concernant.

L'acheteur ou consommateur doit vérifier, l'adéquation du sol et du mur.

Ce lit rabattable doit reposer, en effet sur un sol ferme, et porteur

et le mur doit permettre son ancrage de façon ferme et solide.

Ce lit rabattable en 140 doit être ancré au mur à l'aide de 2 (deux) supports muraux fournis (équerres de fixation au nombre de 2 (deux) et de chevilles et vis adéquates (non fournies), conçues pour le support ou mur concerné avant d'être ouvert pour la première fois.

Il est conseillé de se procurer les chevilles et les vis chez un vendeur spécialisé.

Il faut pour ce produit : 4 (quatre) chevilles et 6 (six) vis par point d'ancrage ou équerre

et il est conseillé de vérifier régulièrement les ancrages muraux.

NOTICE LIT réf : SKYROS EN 140x200

La force de maintien ou valeur d'essai sur chaque point d'ancrage doit être d'au moins 400 N (40 kg) ; vous devez vérifier que les dispositifs de fixation fournis avec le produit résisteront bien aux forces engendrées.

Le lit convient pour des matelas d'un poids entre 20 kgs (minimal) et 22 kgs (maximal) ;

Le lit doit être utilisé dans des conditions normales de manipulation et d'utilisation.

Utilisez la poignée pour ouvrir et fermer votre lit pour éviter un risque d'écrasement des doigts.

Ne pas laisser à la tête du lit en vrac, les oreillers, couverture, ou couette, ceux-ci empêchant l'ouverture ou la fermeture du lit.

N'utilisez pas le lit sans matelas, car le lit pourrait se fermer automatiquement.

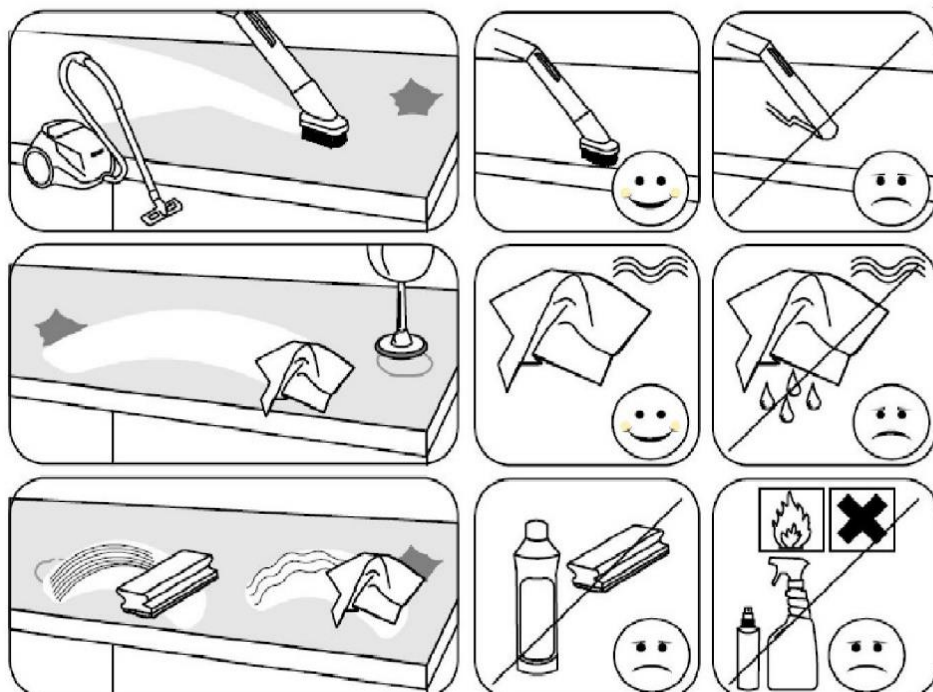


Pour des raisons de sécurité, ce produit ne peut être utilisé par des enfants et des personnes à capacité réduite sans la surveillance d'un adulte responsable ayant lu et compris ce mode d'emploi.

NB : Une copie de cette notice doit se trouver également fixée à proximité d'un point d'ancrage.

CONSEILS D'ENTRETIEN DE LA MELAMINE

- 1) Nettoyer avec un chiffon humide ou aspirateur. Ne pas tremper la melamine
- 2) Ne pas utiliser de produits solvants ou abrasifs
- 3) Ne pas rayer la melamine avec des outils de nettoyage ou autres

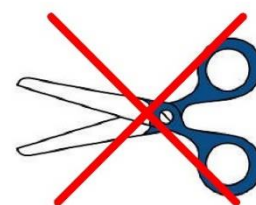


Lit rabattable SKYROS 140/200/36

Notice de montage

DANS LE CAS DE LA POSE PAR L'ACHETEUR: L'ACHETEUR EST SEUL RESPONSABLE DE LA QUALITE DE LA FIXATION DU LIT AU SUPPORT ET DE L'INSTALLATION DU LIT AINSI QUE DE SES REGLAGES ULTERIEURS.

UNE FOIS LE LIT MONTE, LA NOTICE DE MONTAGE DOIT RESTER A PROXIMITE DES POINTS D'ANCRAGES SUR LE CHAPEAU DU LIT.



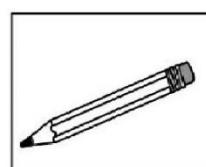
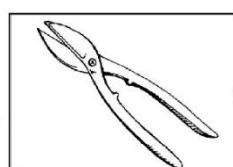
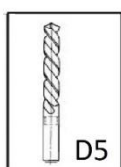
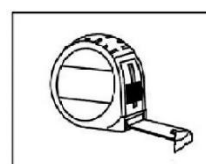
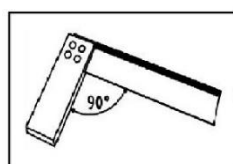
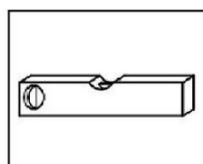
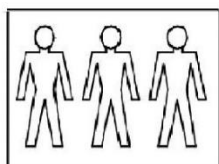
IMPORTANT

Ne pas enlever la sangle de compression du verin.

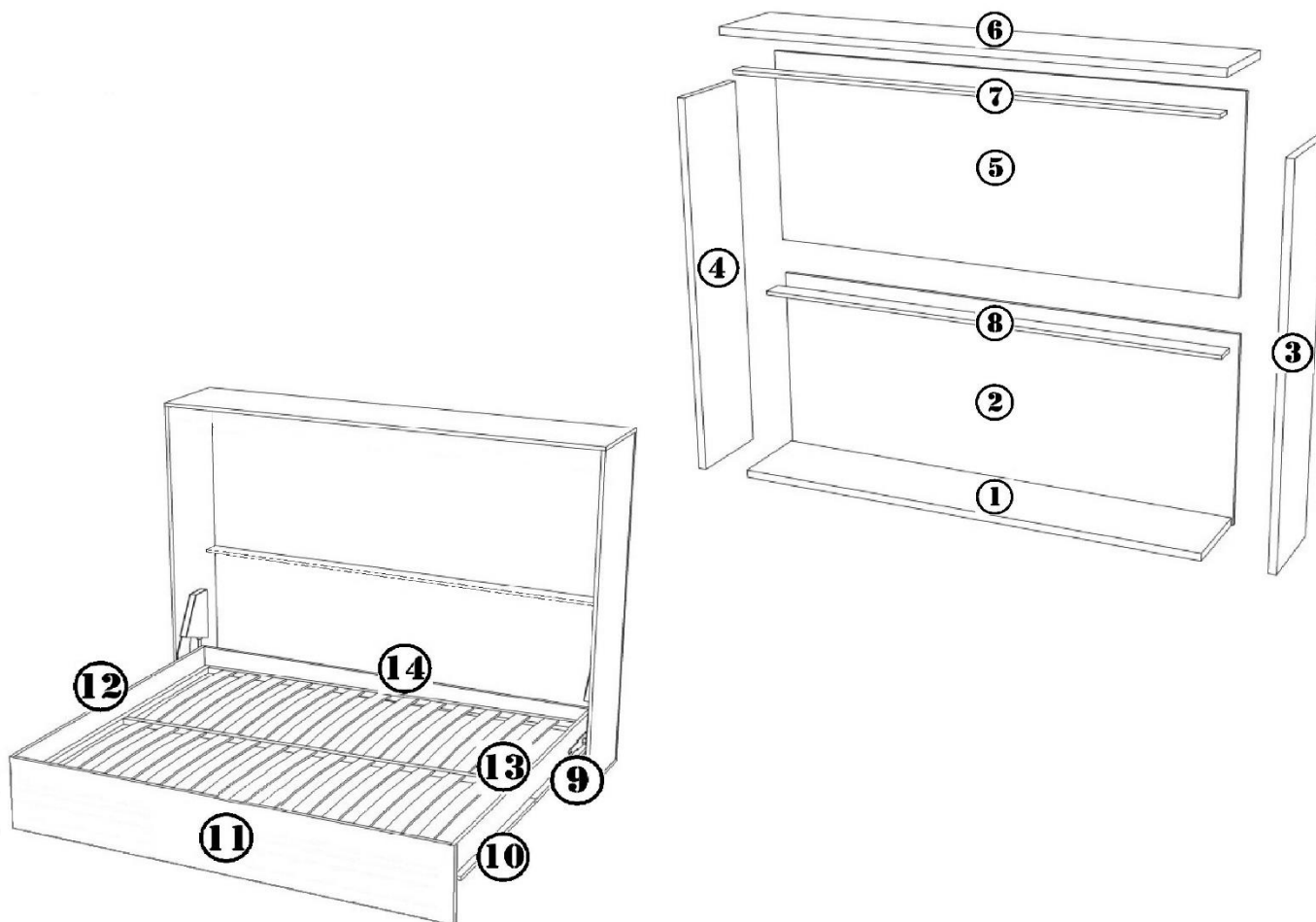
NOTICE LIT réf : SKYROS EN 140x200

		Pastilles adhésives en silicone	4
G		M6X16	8
A		M6	8
L		M6	20
F		M6x60	8
		Clé de montage	1
B		excentrique Titus	10
D		7x50	23
C		8x35	41
		M6x60	4
		4x16	44
		5x45	6
		3.2x32	12
		Le mécanisme	2

		équerre	2
		UA 160	2
W		4,2 x 12	18
		pastille adhésive	25
		masque plastique	21
K		M6X12	23
P		Patte de fixation	5
Q		Patte de fixation	13
Z		3,8 x 11	6
		80 N	2
X		Charnière	5
		sangle	1
R		excentrique Titus	5
		M6	16
			2
		1000 N	2

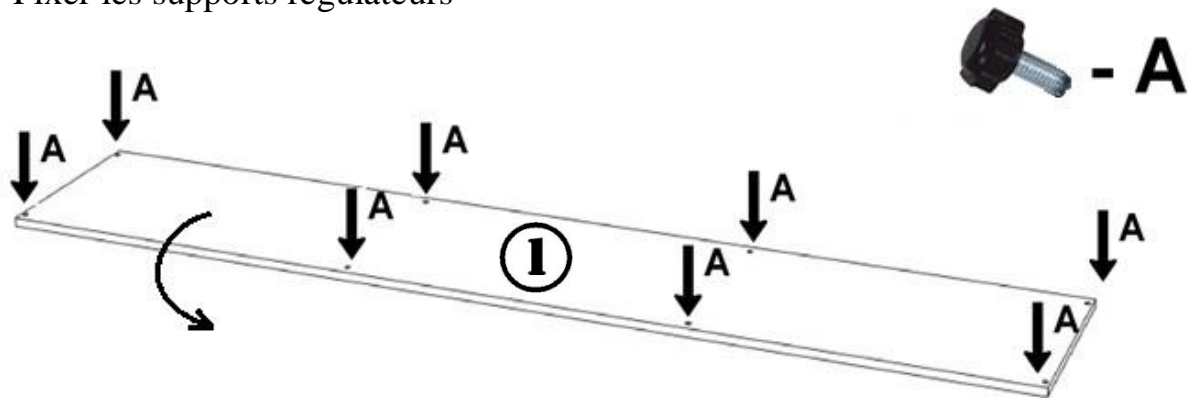


1. Montage de la structure:

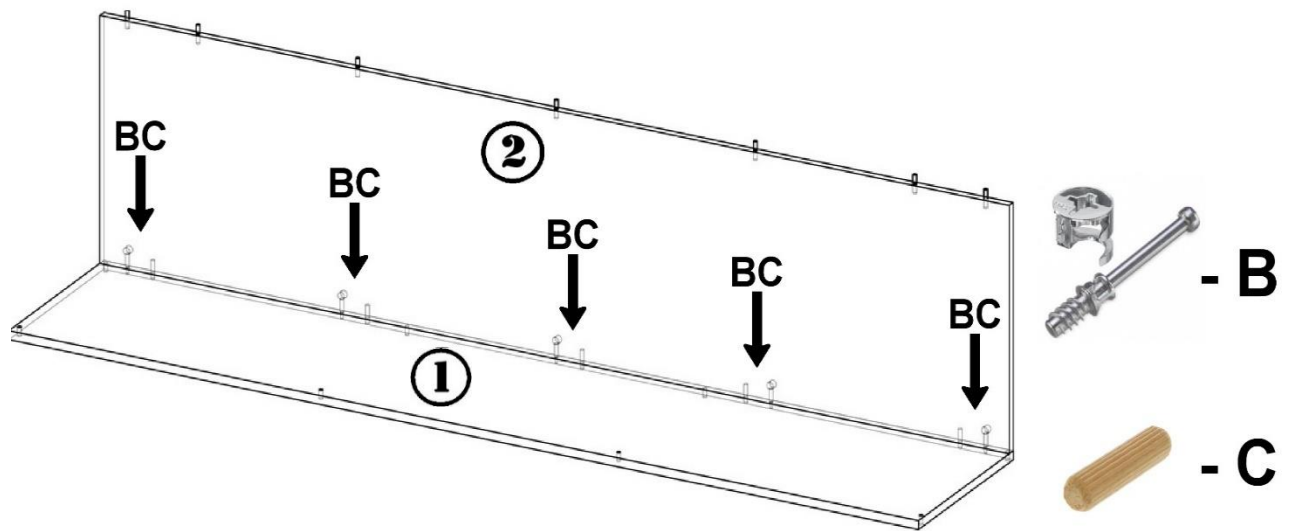


Colis N°	Contenu
1	Panneau de façade (9); (10);(11); habillage de sommier (14); étagère(8); butée de façade (7)
2	Fond de lit (2);(5)
3	Côté droite (3); côté gauche (4); habillage de sommier (12);(13);
4	Socle (1); chapeau (6)
5	Quincaillerie
6	Sommier

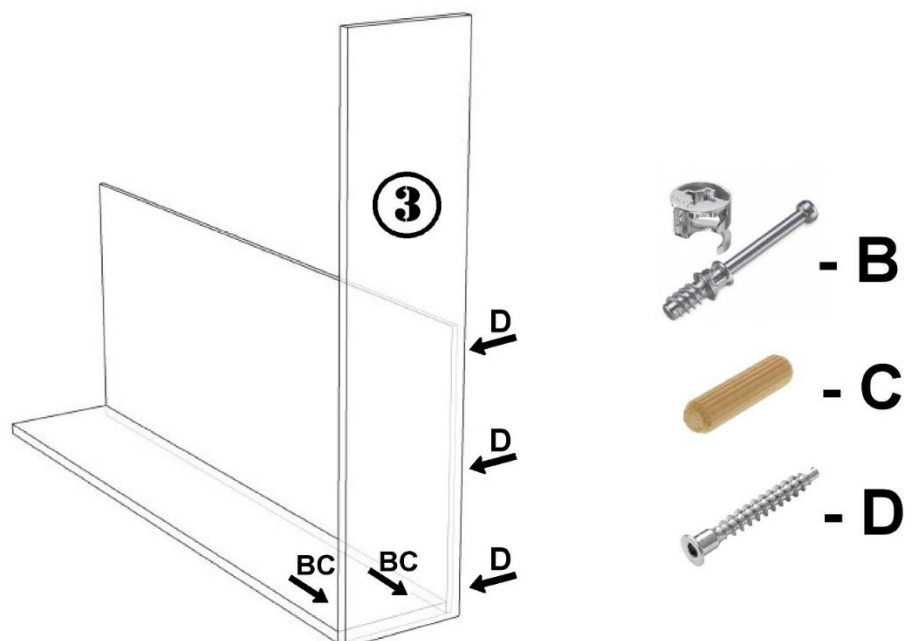
- Fixer les supports régulateurs



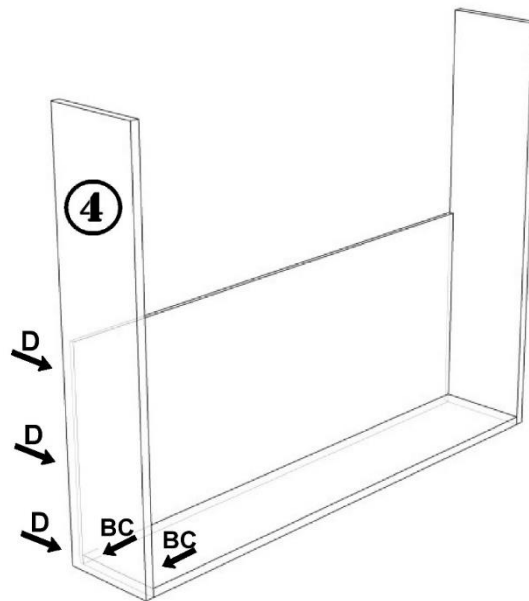
- Joindre le plancher et le fond



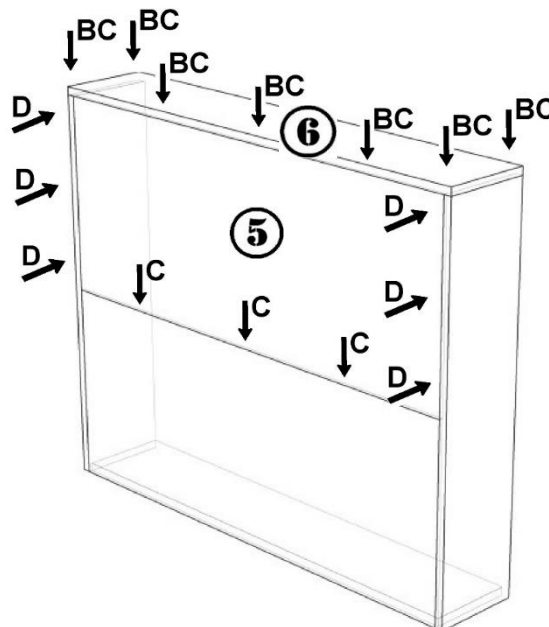
- Visser le coté droit



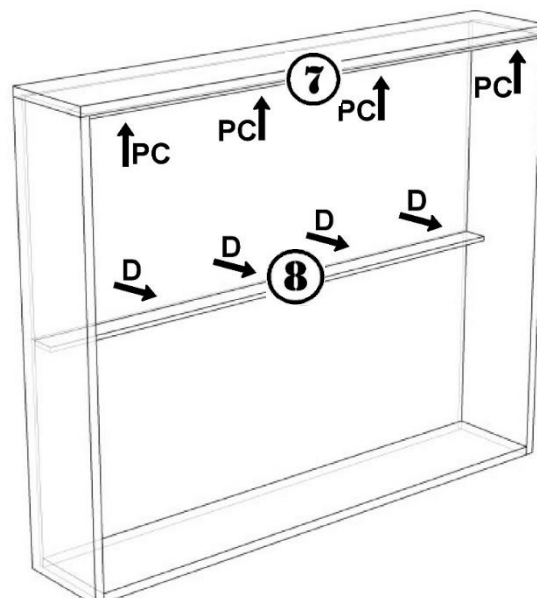
- Visser le coté gauche



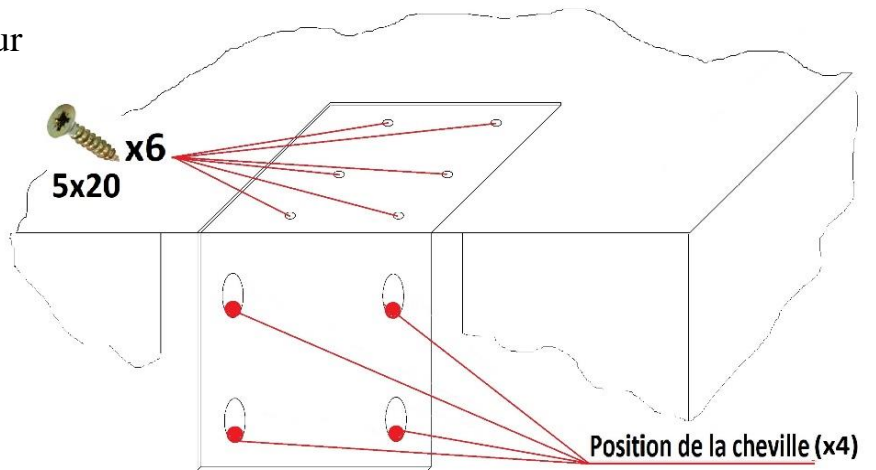
- Visser le haut de fond et le chapeau



- Fixer l'étagère, fixer l'arrêt



- Fixer la structure au mur



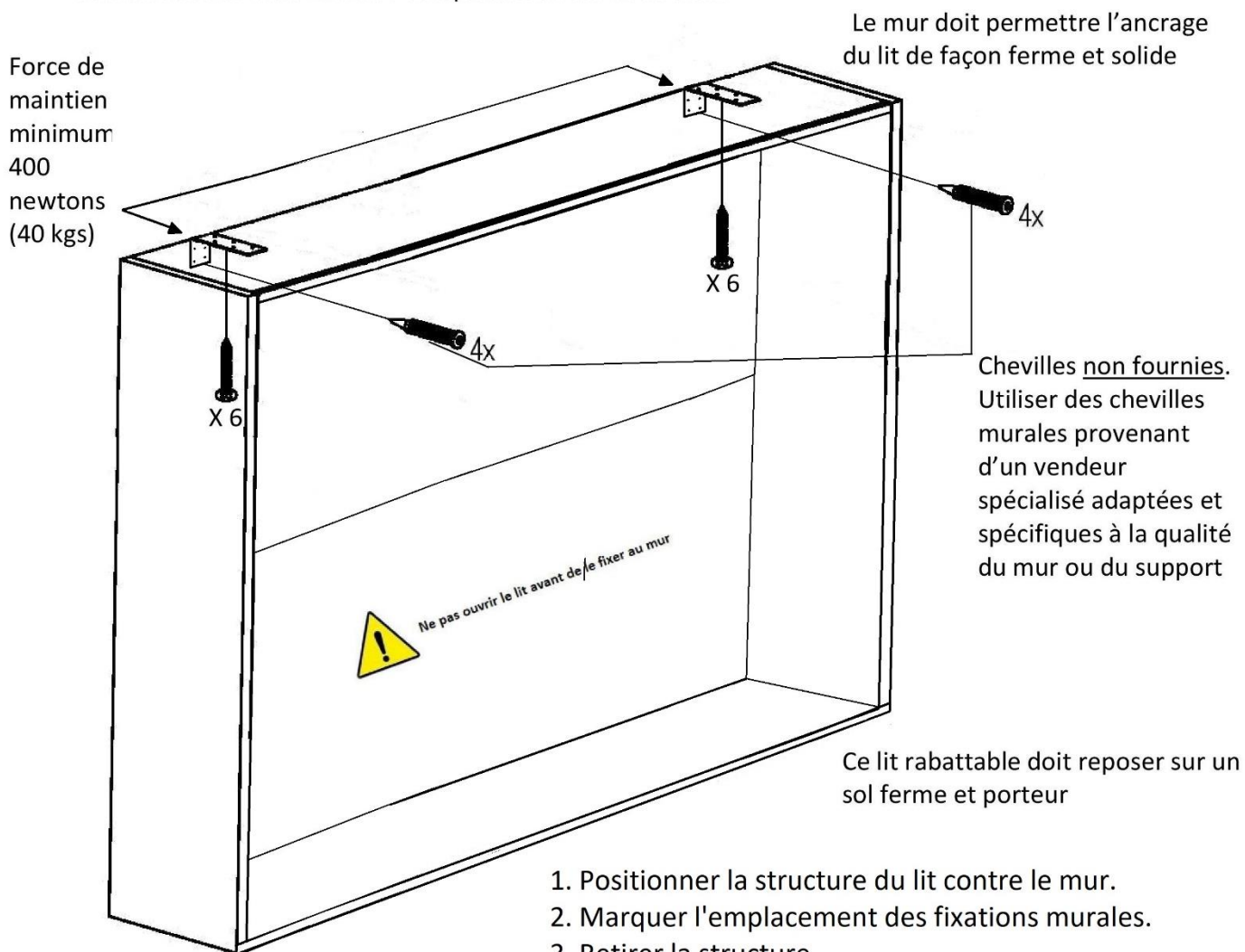
Le poseur doit utiliser le matériel et les chevilles murales adaptées et spécifiques à la qualité du mur ou du support.

PAS DE FIXATION CONSEILLÉE SUR LES MURS EN PLACO PLATRE ET LES MURS CREUX OU DEGRADES

Attention: mettre le lit de niveau en réglant les pieds de réglage!!!

ATTENTION !!! FIXATION MURALE

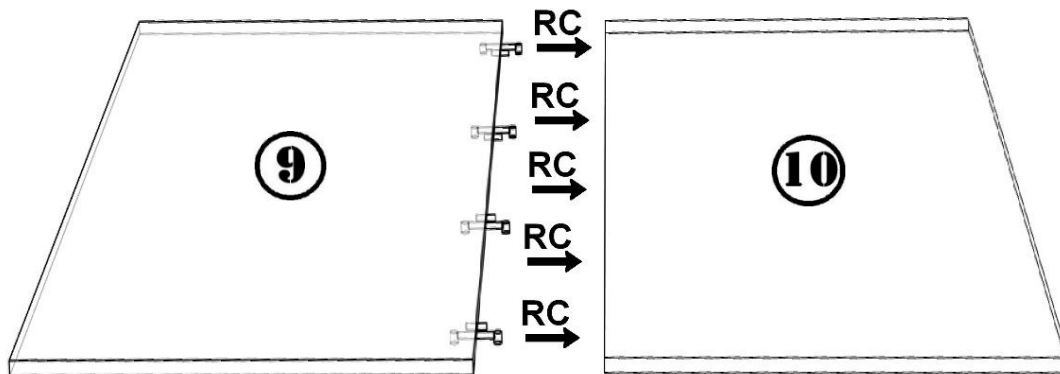
Seule une personne qualifiée doit procéder à l'installation (montage et ancrage) de ce produit et aux réglages ultérieurs éventuels le concernant. L'acheteur ou consommateur doit vérifier l'adéquation du sol et du mur.



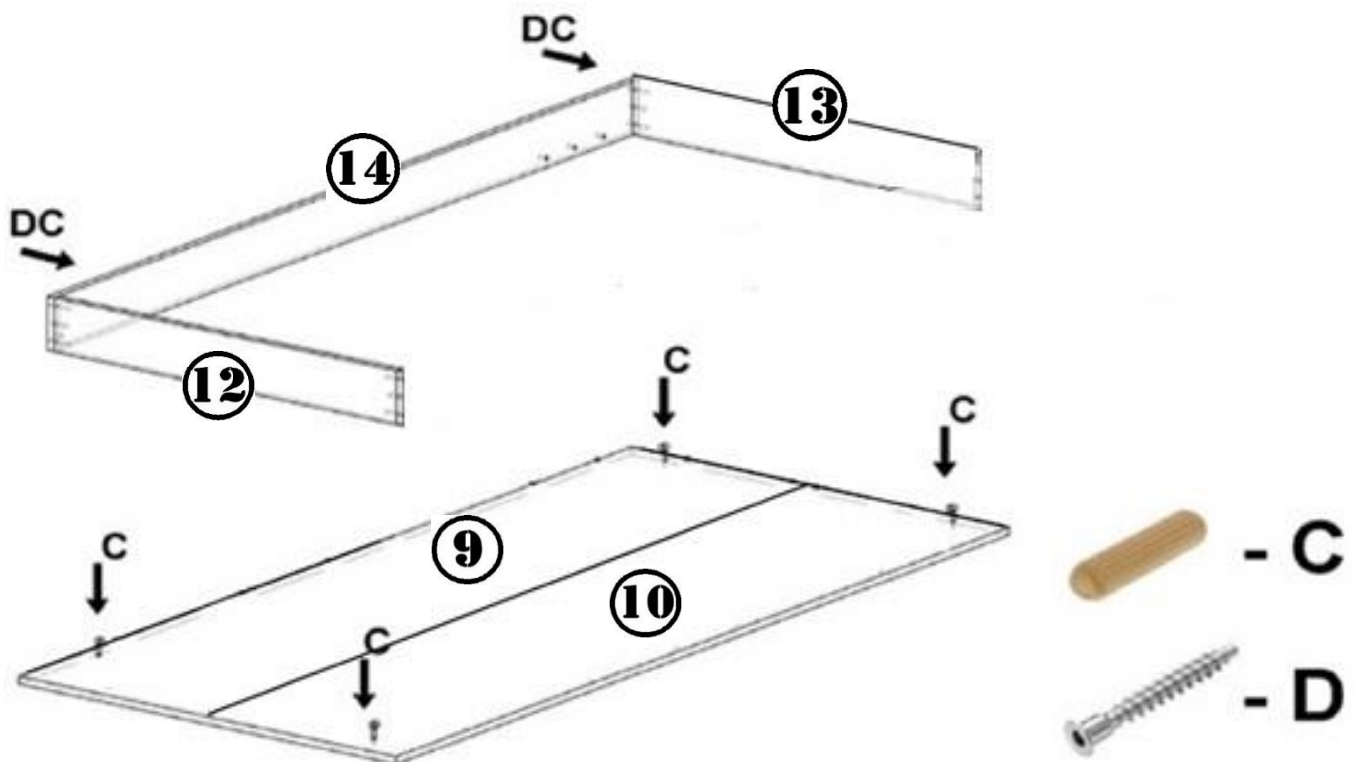
1. Positionner la structure du lit contre le mur.
2. Marquer l'emplacement des fixations murales.
3. Retirer la structure.
4. Fixer les fixations murales.
5. Repositionner le lit et le fixer sur les fixations murales avec les vis adéquates (x18).

2. Montage du cadre du lit :

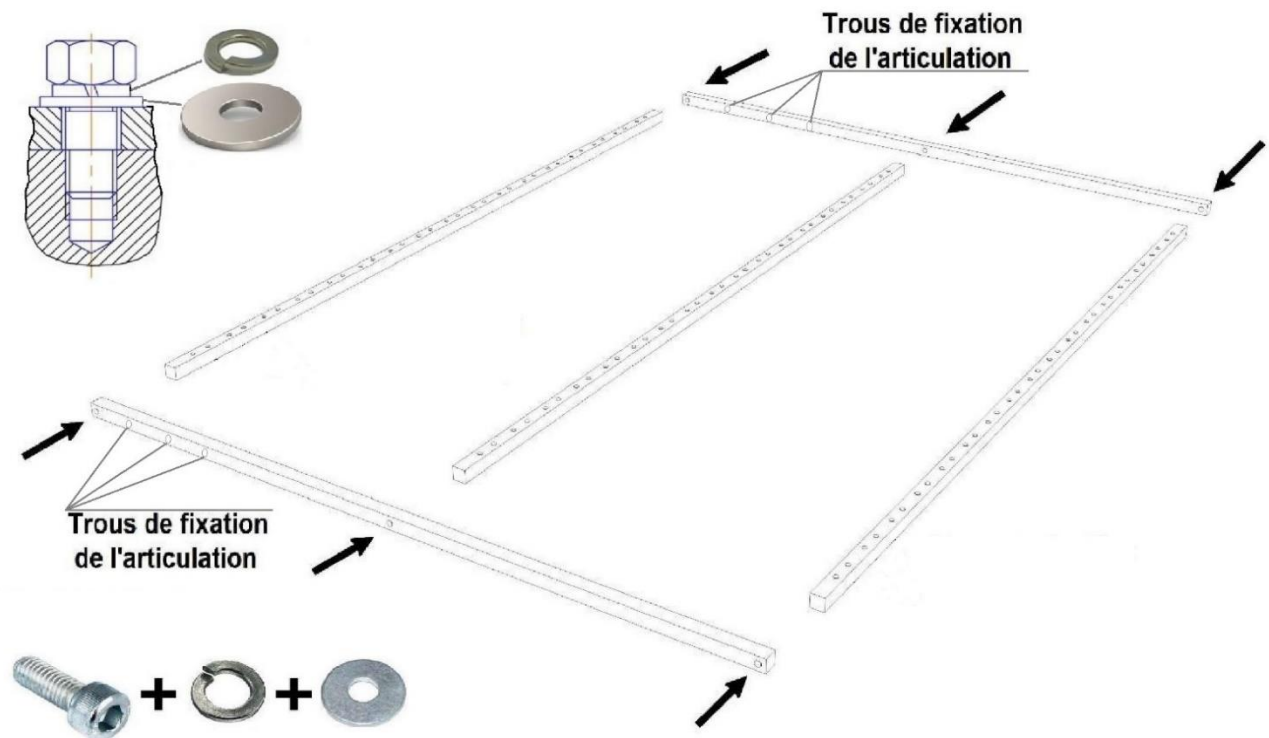
- Monter la façade



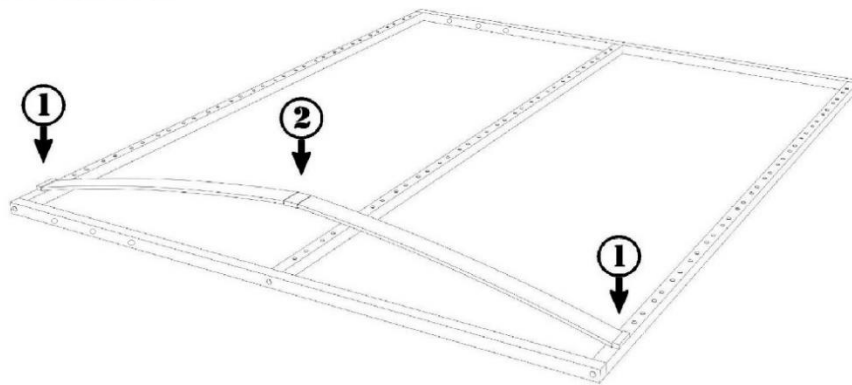
- Monter le cadre du lit et visser la façade à celui-là



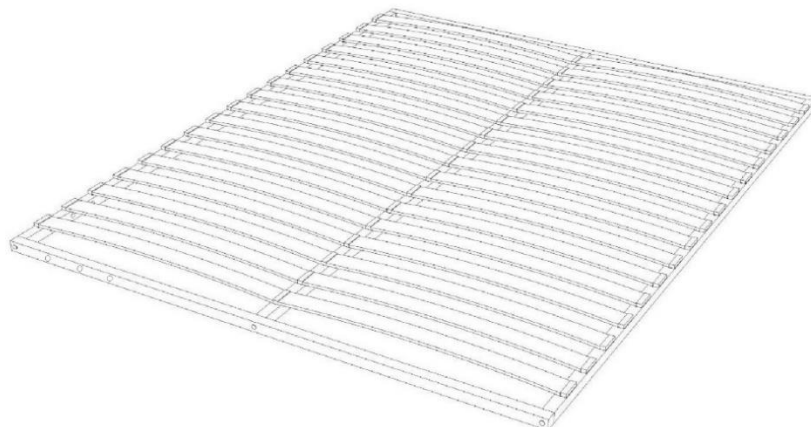
Fiche de montage du sommier (lit transversal)



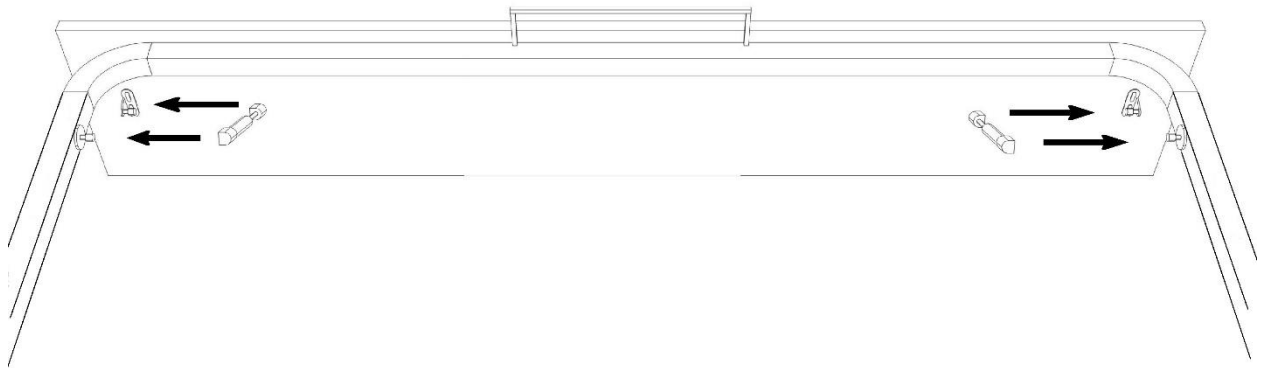
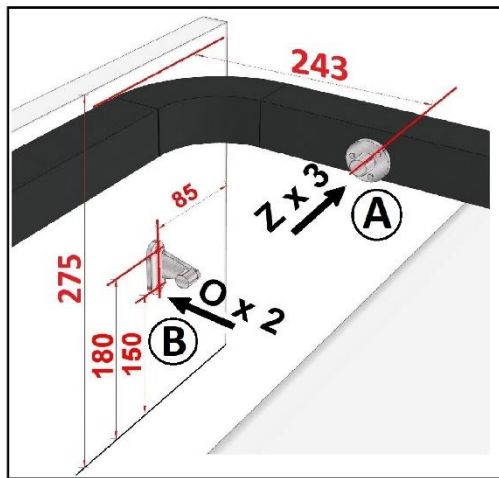
- Mettez les embouts sur les lattes. Fixez les lattes sur le sommier dans l'ordre suivant.



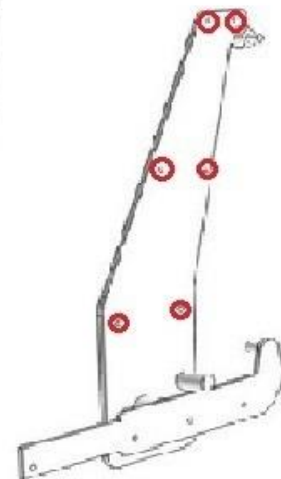
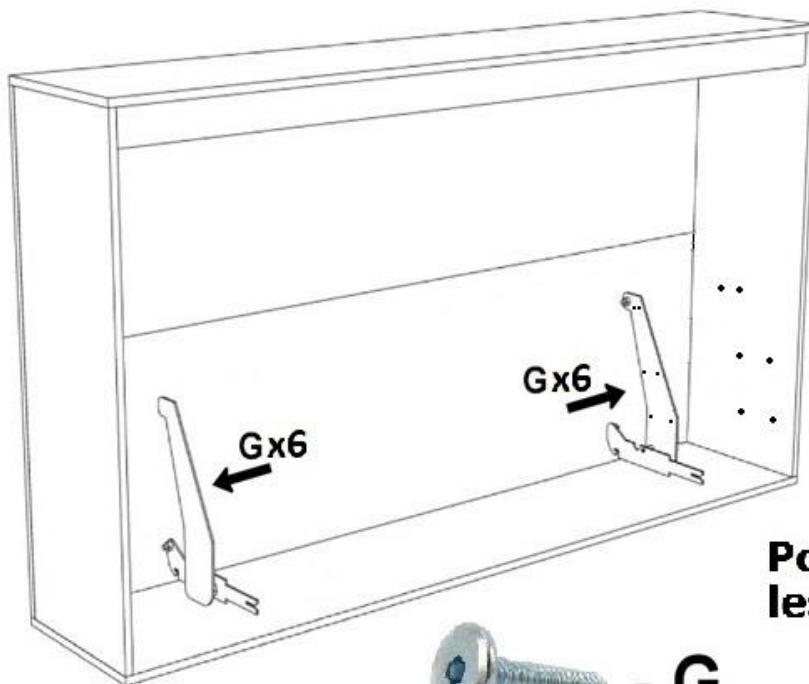
- Répétez pour toutes les autres lattes



- Fixer le piston à gaz sur la façade



3. Installation du mécanisme sur la structure:



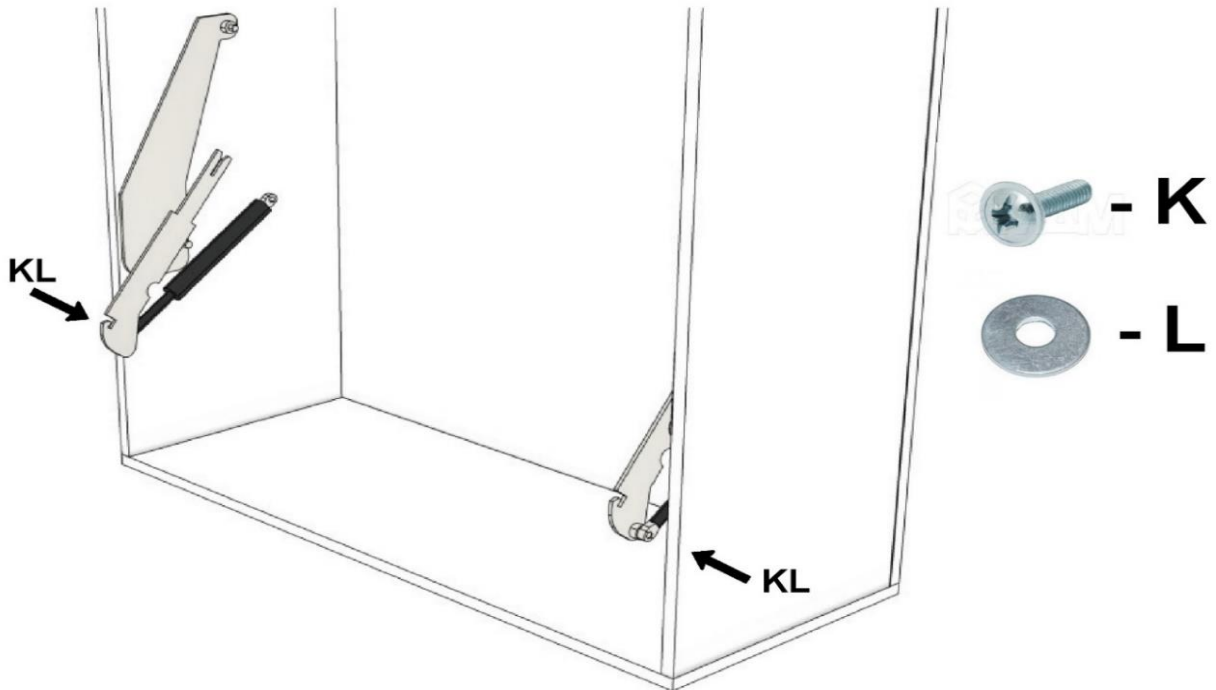
Positionner les boulons G (x6)



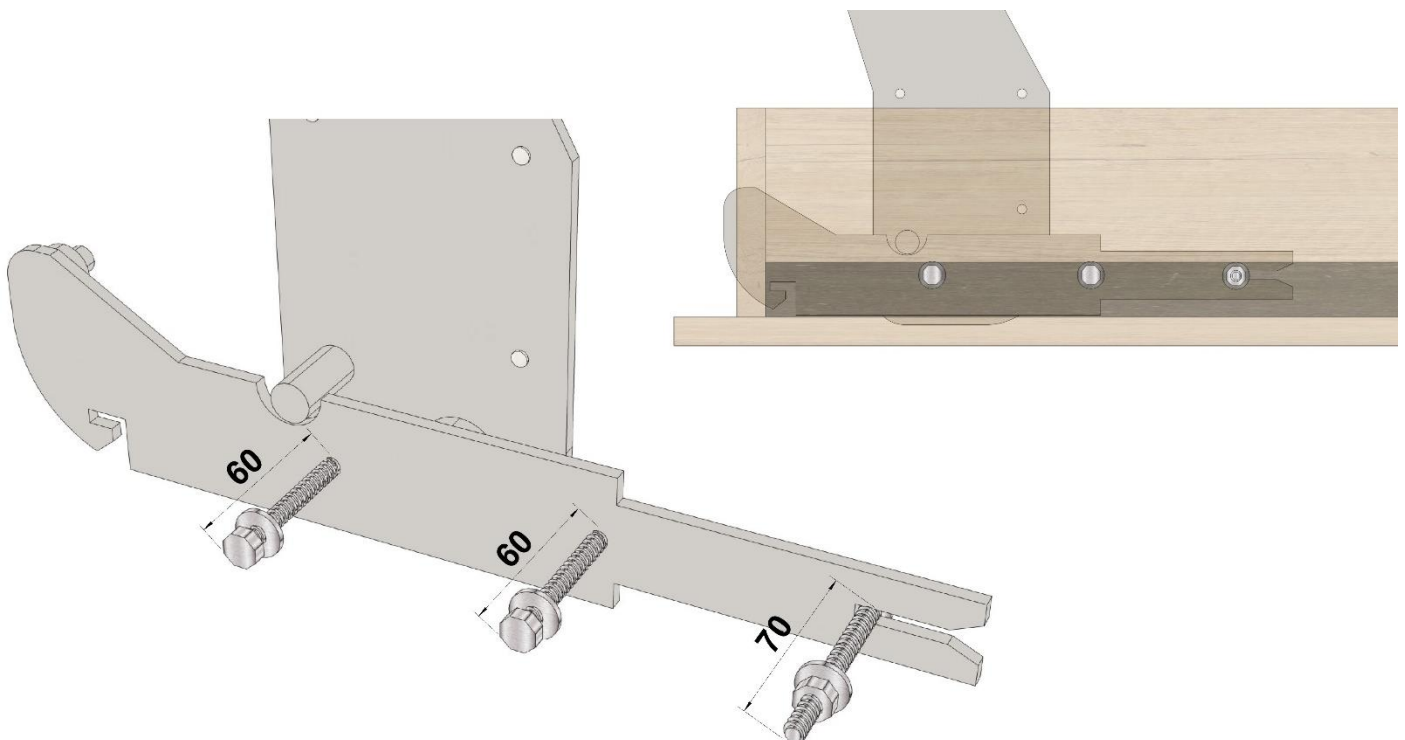
- Fixer la partie inférieure du piston au mécanisme sans fixer sa partie supérieure

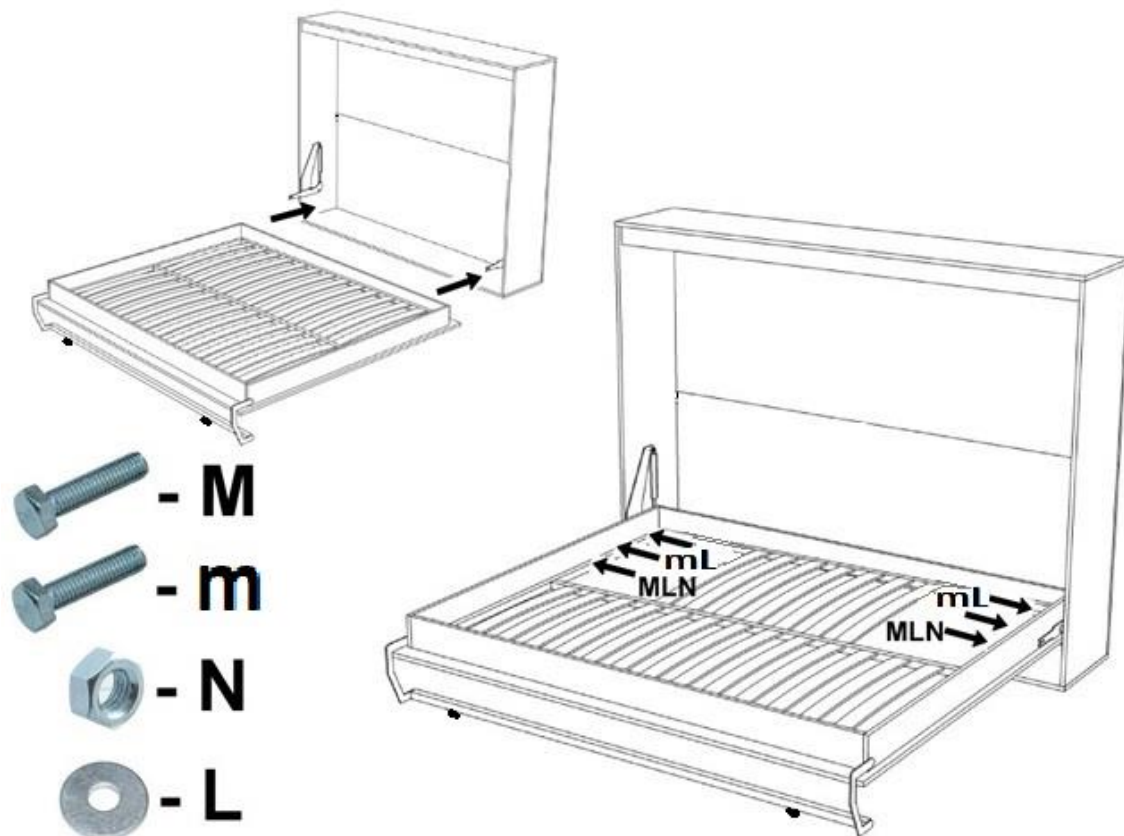


NE PAS ENLEVER LA SANGLE DE COMPRESSION DES VERINS!



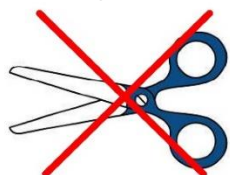
- Fixer le cadre du lit avec le sommier au mécanisme à travers le bras métallique



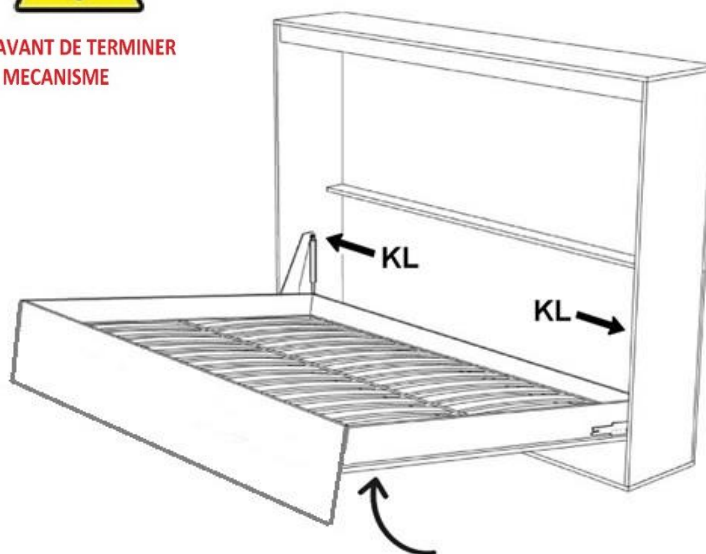


***** Une fois les vérins installés il faut serrer à fond les équerres de fixation de la façade!**

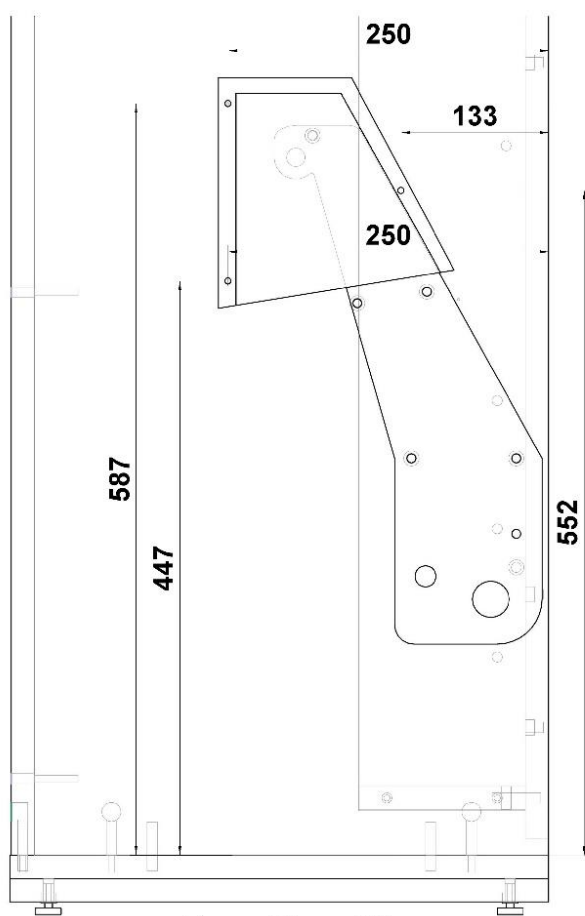
- En soulevant le cadre du lit, fixer la partie supérieure du piston au mécanisme puis enlever la sangle de compression des vérins



NE PAS COUPER LA SANGLE AVANT DE TERMINER LA FIXATION DU PISTON AU MECANISME



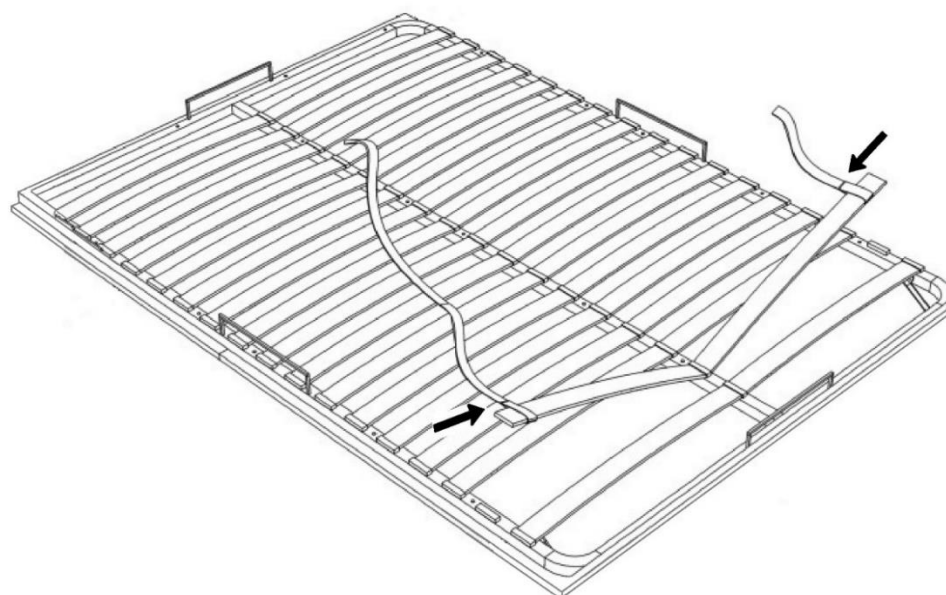
- Installer un capot sur le mécanisme

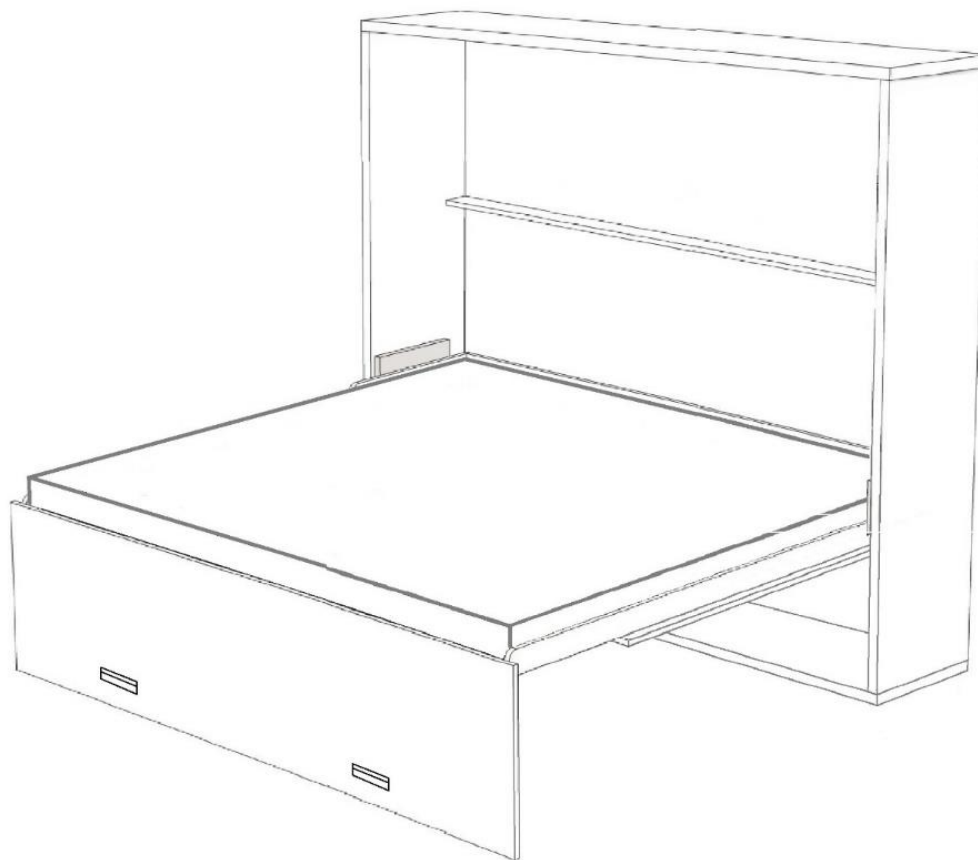


Pour lit en 36



- Mettez la sangle de fixation de matelas sur une latte





Poids de matelas: mini 20kgs/ maxi 22 kgs
AVANT LA PREMIERE OUVERTURE LE LIT DOIT ETRE
IMPERATIVEMENT FIXE AU MUR
LE LIT NE PEUT PAS FONCTIONNER NORMALEMENT SANS LE MATELAS
MATELAS OBLIGATOIRE NE PAS OUVRIR NI FERMER SANS LE MATELAS