

NOTICE DE MONTAGE LIT RIVIERA 140x200

A conserver-ne pas jeter

NB : une copie de cette notice se trouve également fixée

à proximité d'un point d'ancrage

Editée par le distributeur :

CIE DE DISTRUBUTION INTERNATIONALE

Adresse : 30 rue Han RYNER – 13340 ROGNAC (France)

N° de RCS : 750 171 217RCS SALON-DE-PROVENCE

Courriel : cdi.leader@gmail.com

Cette notice contient outre les schémas de montage, des informations importantes à lire attentivement et à respecter, relatives aux exigences de sécurité des lits rabattables, en référence à la norme NF EN 1129.

Elle met en garde le consommateur ou client contre les risques d'une installation incorrecte.

C'est pourquoi, il est demandé au client ou consommateur, de lire avant le montage et respecter impérativement les informations ou recommandations qui lui sont données ou faites, ci-après :

Seule une personne qualifiée doit procéder à l'installation (montage et ancrage) de ce produit, et au(x) réglage(s) ultérieur(s) éventuel(s), le concernant.

L'acheteur ou consommateur doit vérifier, l'adéquation du sol et du mur.

Ce lit rabattable doit reposer, en effet sur un sol ferme, et porteur

et le mur doit permettre son ancrage de façon ferme et solide.

Ce lit rabattable en 140 doit être ancré au mur à l'aide de 2 (deux) supports muraux fournis (équerres de fixation au nombre de 2 (deux) et de chevilles et vis adéquates (non fournies), conçues pour le support ou mur concerné avant d'être ouvert pour la première fois.

Il est conseillé de se procurer les chevilles et les vis chez un vendeur spécialisé.

Il faut pour ce produit : 4 (quatre) chevilles et 6 (six) vis par point d'ancrage ou équerre et il est conseillé de vérifier régulièrement les ancrages muraux.

La force de maintien ou valeur d'essai sur chaque point d'ancrage doit être d'au moins 400 N (40 kg) ; vous devez vérifier que les dispositifs de fixation fournis avec le produit résisteront bien aux forces engendrées.

Le lit convient pour des matelas d'un poids entre 20 kgs (minimal) et 22 kgs (maximal) ;

Le lit doit être utilisé dans des conditions normales de manipulation et d'utilisation.

Utilisez la poignée pour ouvrir et fermer votre lit pour éviter un risque d'écrasement des doigts.

Ne pas laisser à la tête du lit en vrac, les oreillers, couverture, ou couette, ceux-ci empêchant l'ouverture ou la fermeture du lit.

N'utilisez pas le lit sans matelas, car le lit pourrait se fermer automatiquement.

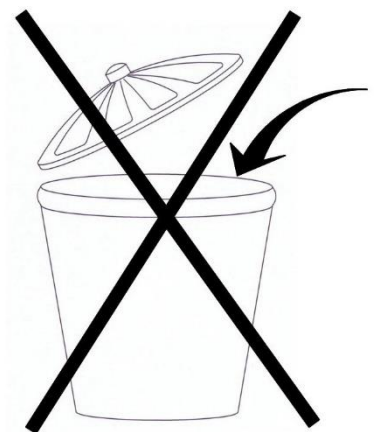
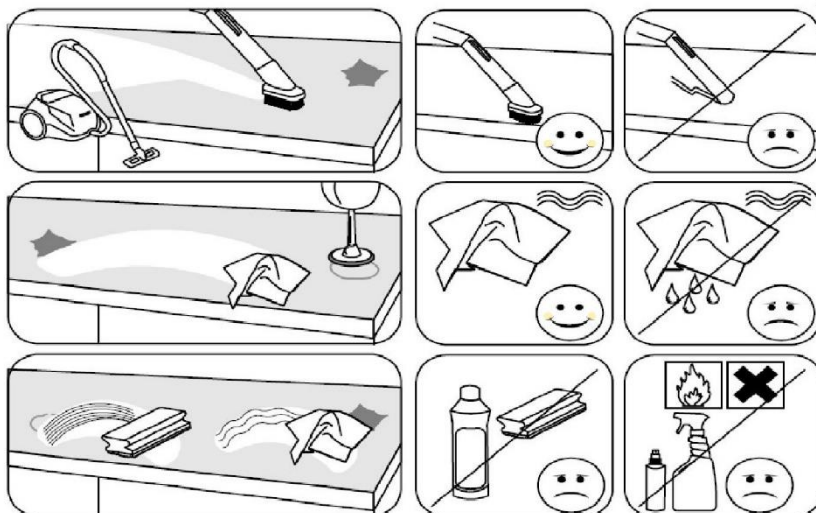


Pour des raisons de sécurité, ce produit ne peut être utilisé par des enfants et des personnes à capacité réduite sans la surveillance d'un adulte responsable ayant lu et compris ce mode d'emploi.

NB : Une copie de cette notice doit se trouver également fixée à proximité d'un point d'ancrage.

CONSEILS D'ENTRETIEN DE LA MELAMINE

- 1) Nettoyer avec un chiffon humide ou aspirateur. Ne pas tremper la melamine
- 2) Ne pas utiliser de produits solvants ou abrasifs
- 3) Ne pas rayer la melamine avec des outils de nettoyage ou autres

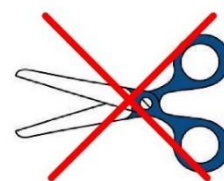
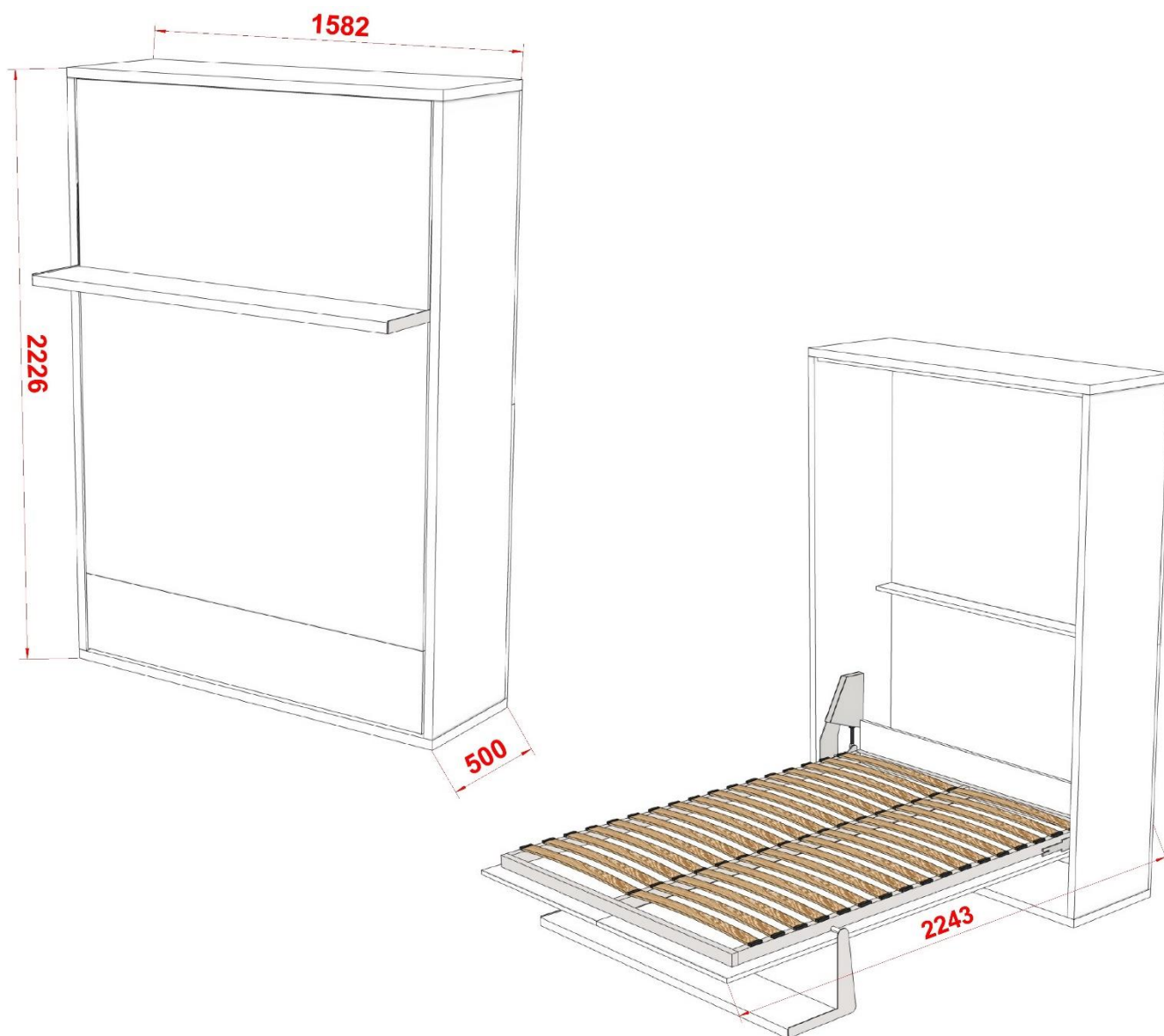


Lit rabattable RIVIERA 140/200/36

FIXATION MURALE OBLIGATOIRE

Notice de montage

UNE FOIS LE LIT MONTE, LA NOTICE DE MONTAGE DOIT RESTER A PROXIMITE DES POINTS D'ANCRAGES SUR LE CHAPEAU DU LIT.



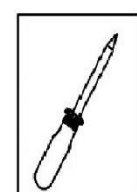
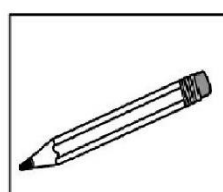
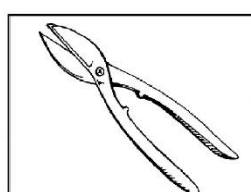
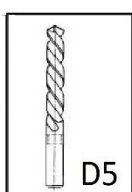
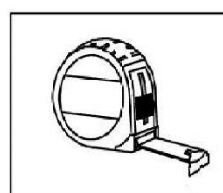
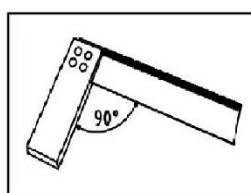
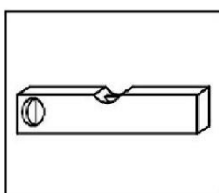
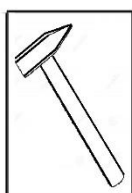
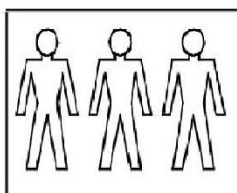
IMPORTANT

Ne pas enlever la sangle de compression du verin.

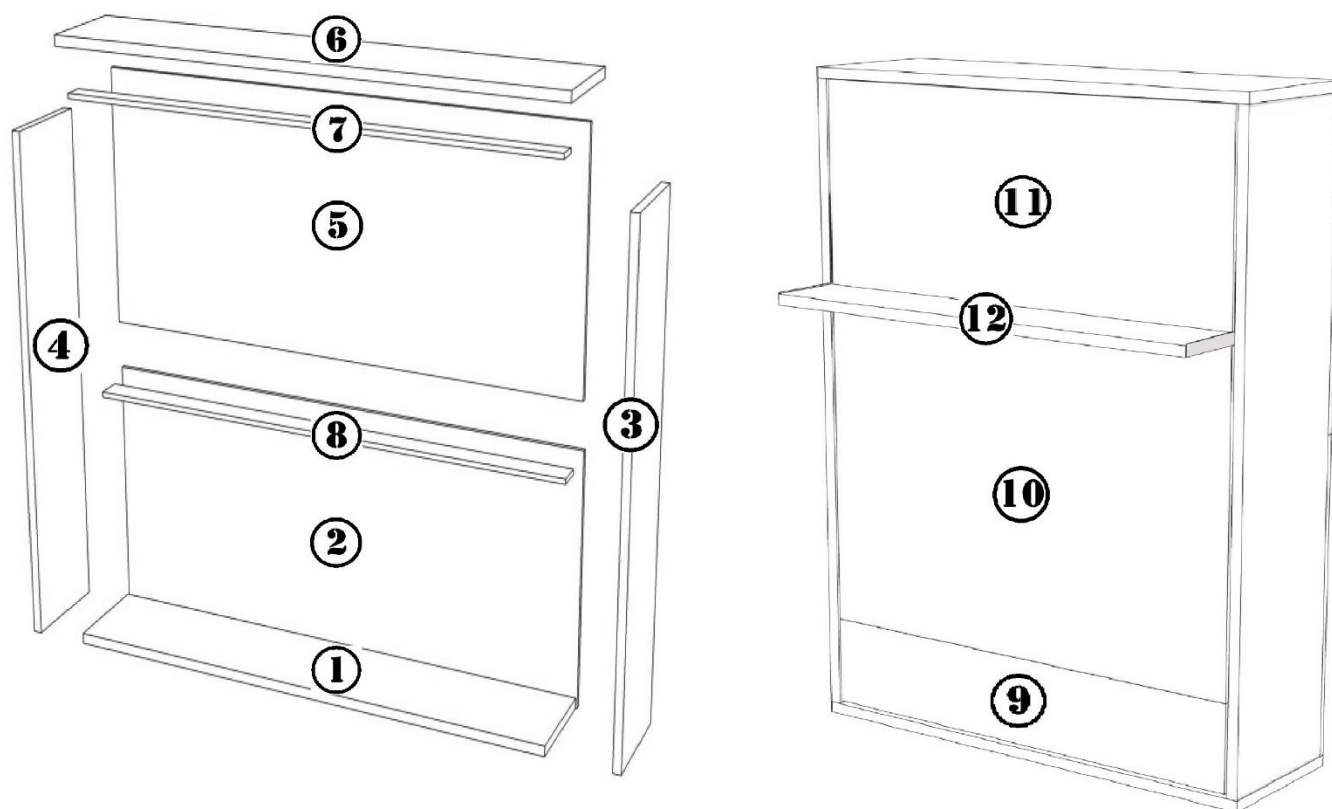
Riviera 140/200/36 Quincaillerie

	designation	qté
	 1400 N	2
G	 M6X16	12
A	 M6	8
L	 M6	22
B	 Minifix Titus	9
R	 Minifix Titus 82 MM	10
D	 7x50	28
C	 8x35	37
		2

E	 5x45	10
N	 M6	16
	 4x16	10
	 équerre	2
F	 M6x60	14
	 pastille adhésive	39
	 masque plastique	19
	 Clé de meubles	1
	 3.5x32	12
K	 M6X12	26
	 Psangle de fixation de matelas	1
d	 7x70	11

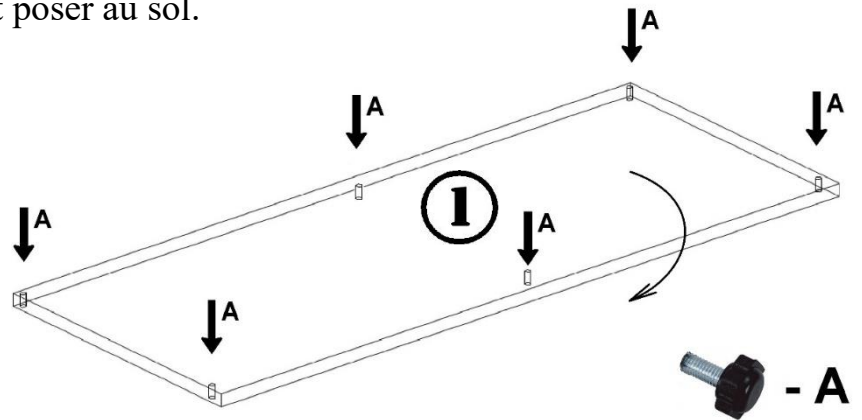


Montage de la structure:

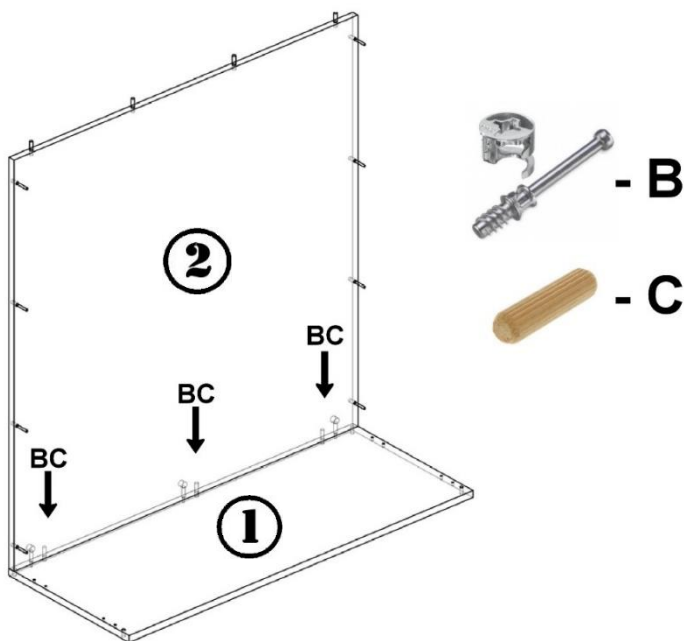


Colis №1	-Côté droite 3
Colis №2	-Côté gauche 4
Colis №3	-Socle 1 -Toit 6 -Butée de facade 7
Colis №4	-Fond de lit 2 -Fond de lit 5
Colis №5	-Panneau de facade 9 -Panneau de façade 10 -Panneau de façade 11
Colis №6	-Tete de lit 13 -Pied de lit 12
Colis №7	-Quincaillerie
Colis №8	-Sommier

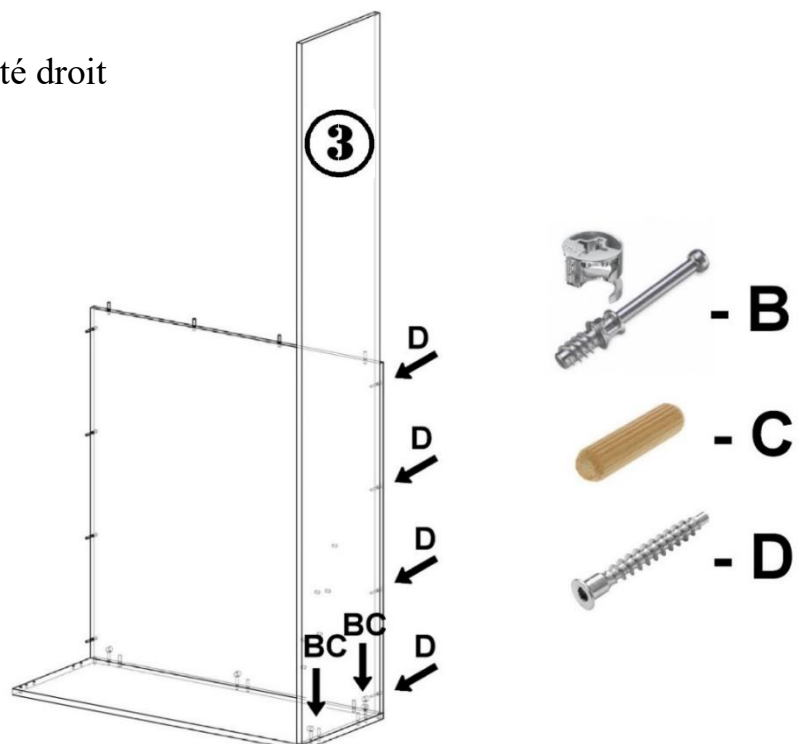
- Fixer les pieds de réglage sous la planche numéro 1. Les pieds de réglage doivent poser au sol.



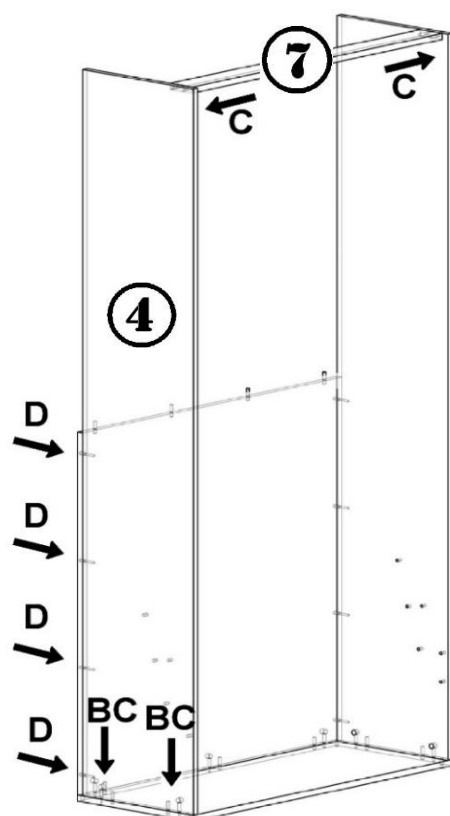
- Assembler le plancher et le fond



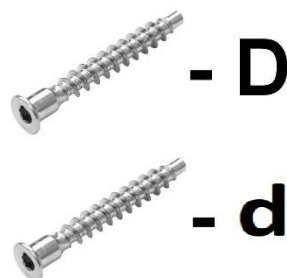
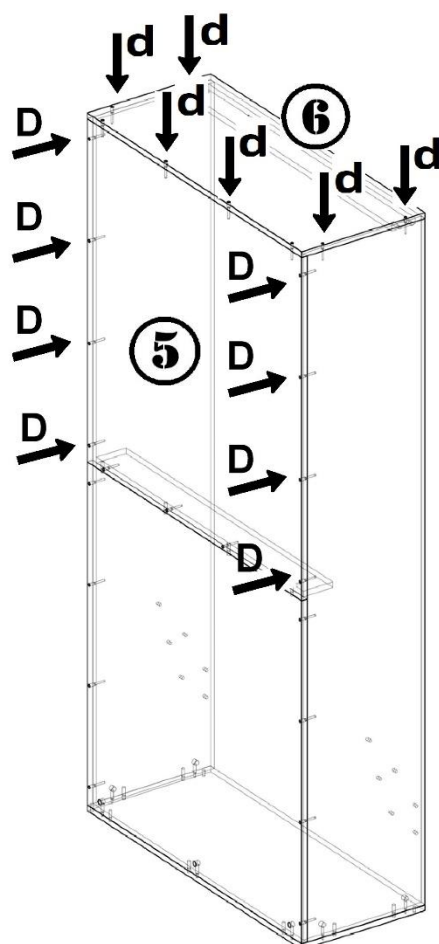
- Visser le coté droit



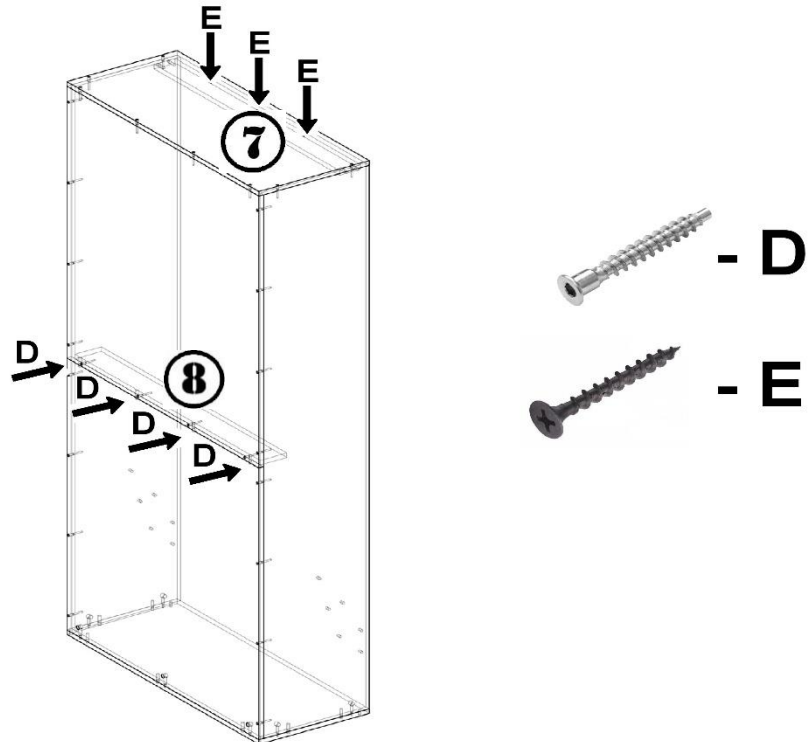
- Visser le coté gauche, fixer l'arret (butée de la façade)



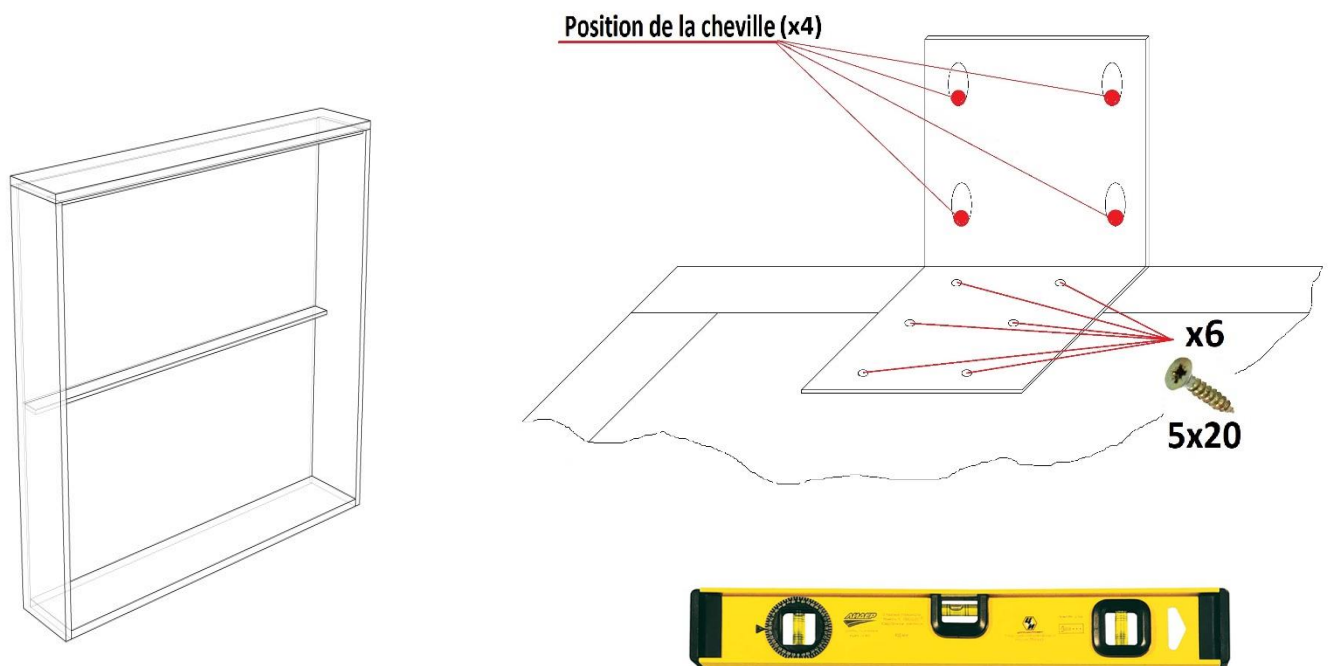
- Visser le fond haut. Visser le chapeau pour finir



- Fixer l'étagère, visser la butée de la façade



FIXATION MURALE

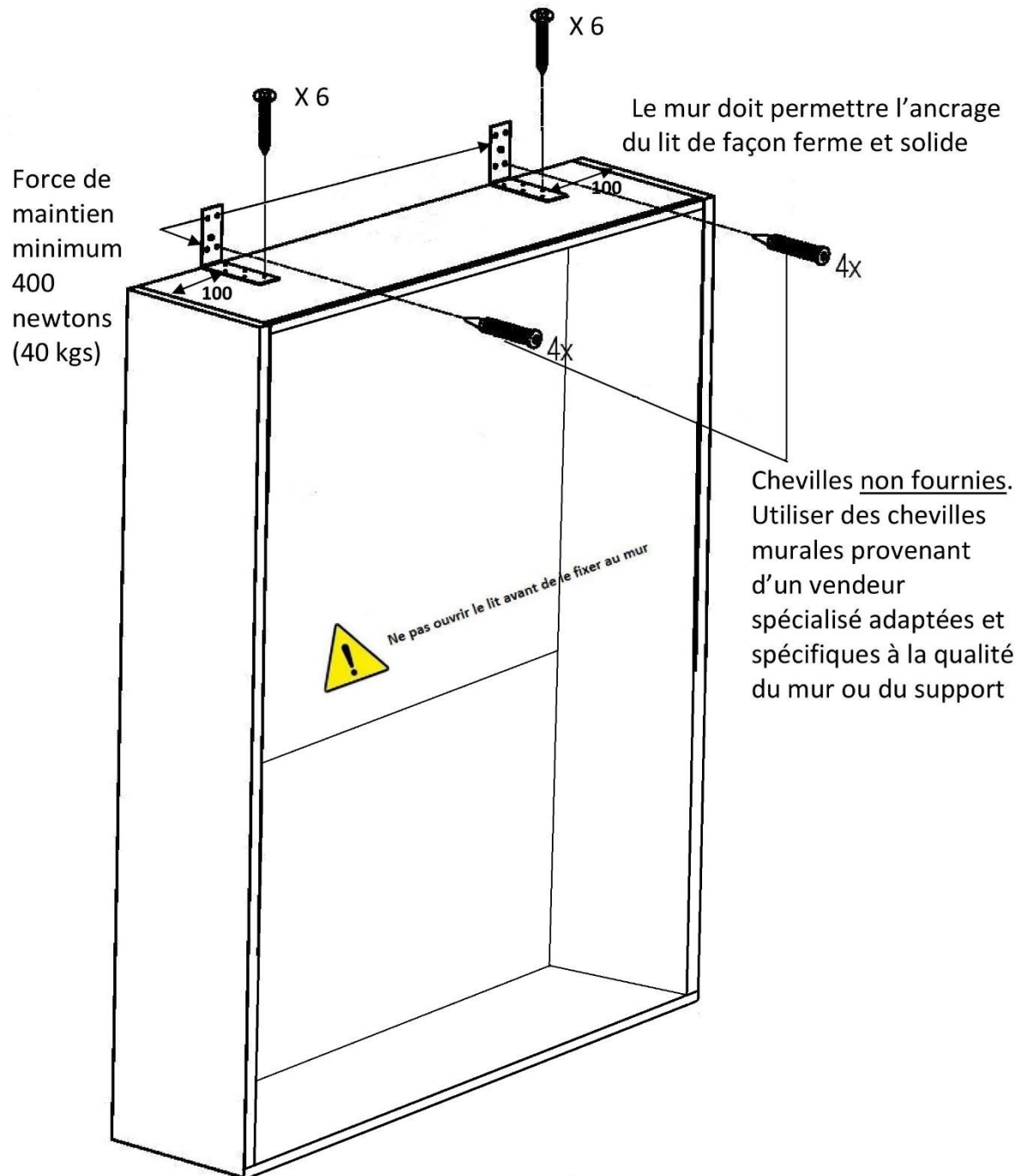


Le poseur doit utiliser le matériel et les chevilles murales adaptées et spécifiques à la qualité du mur ou du support.

Attention: mettre le lit de niveau en réglant les pieds de réglage !!!

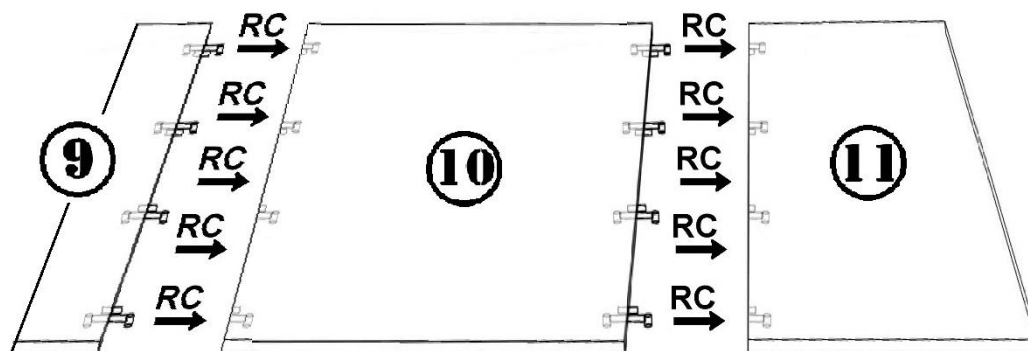
ATTENTION !!! FIXATION MURALE

Seule une personne qualifiée doit procéder à l'installation (montage et ancrage) de ce produit et aux réglages ultérieurs éventuels le concernant. L'acheteur ou consommateur doit vérifier l'adéquation du sol et du mur.



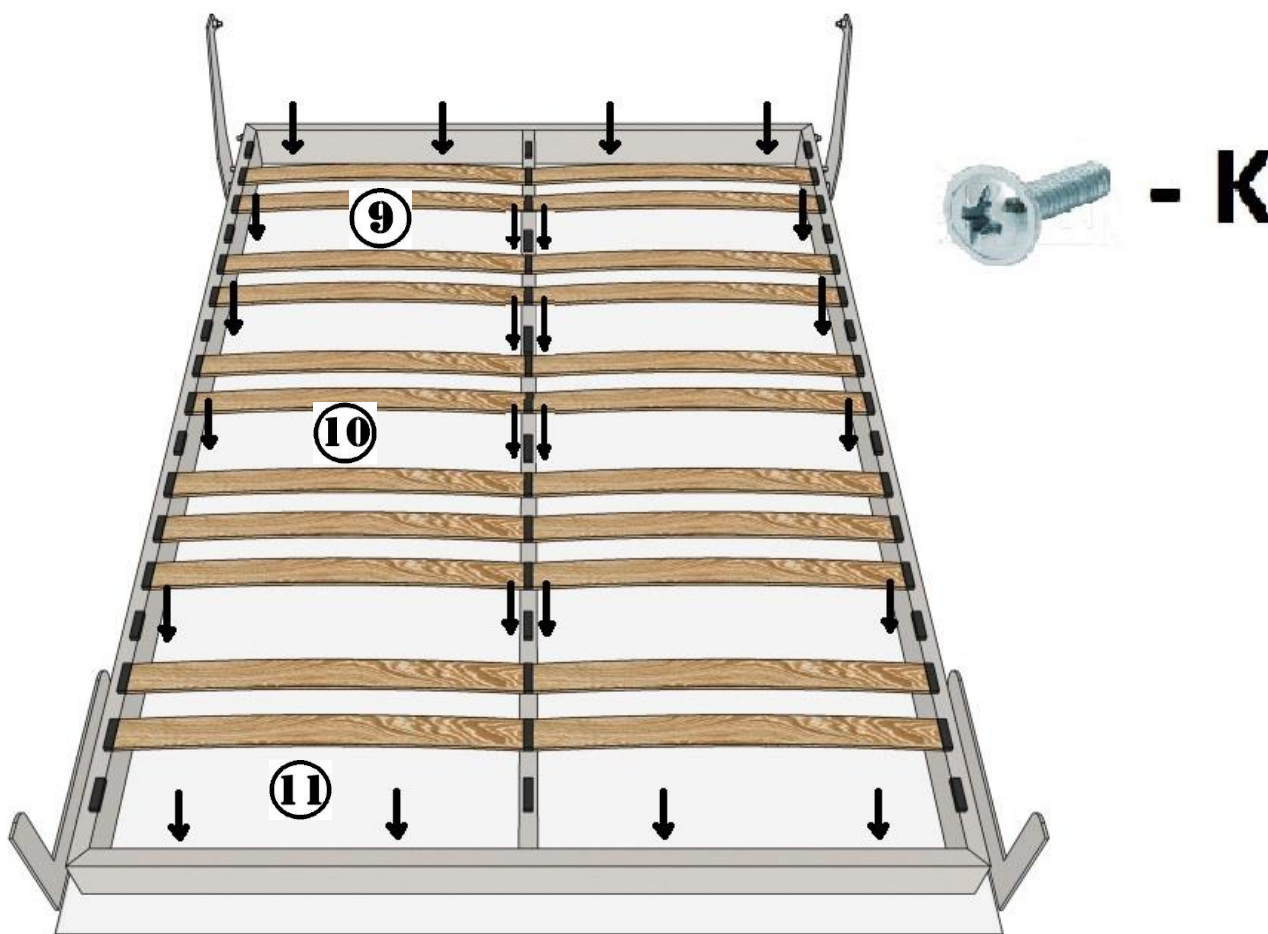
Ce lit rabattable doit reposer sur un sol ferme et porteur

- Monter la façade

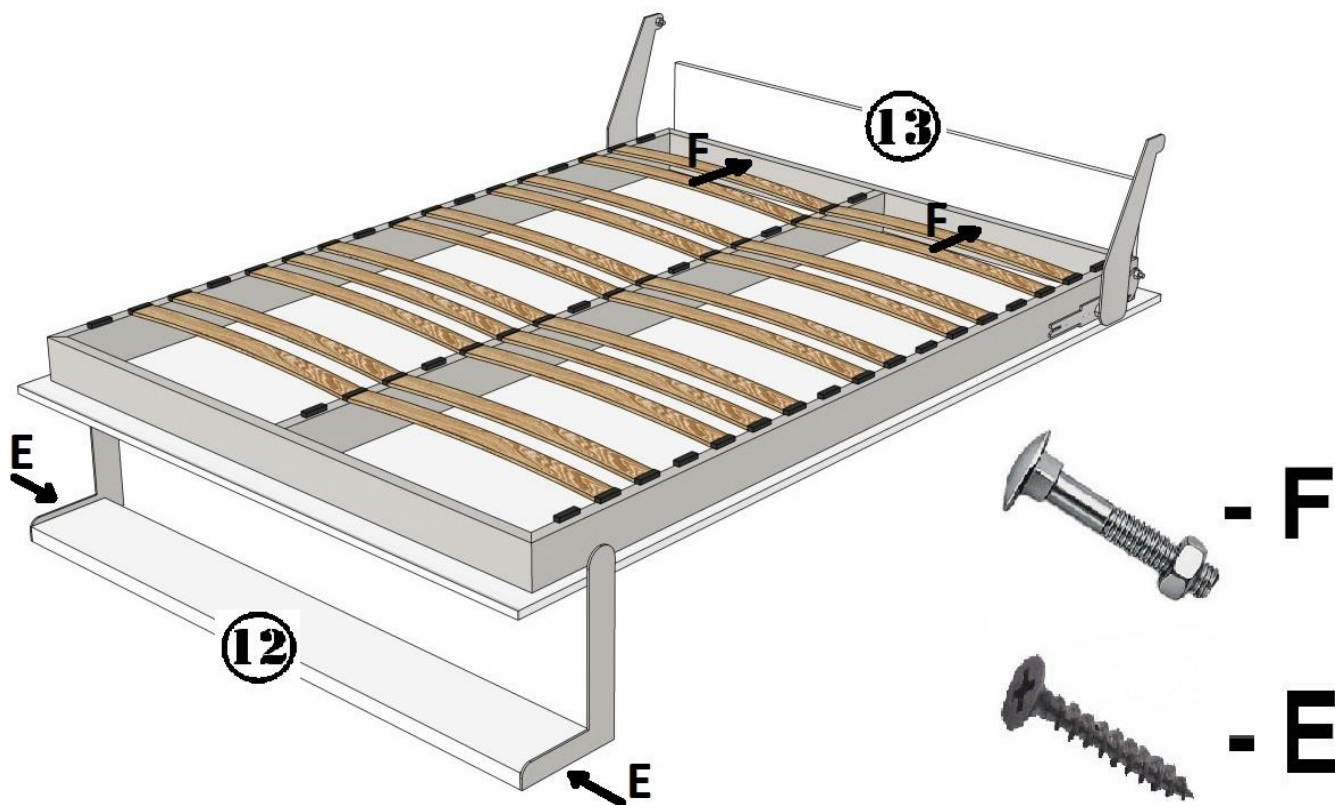


FIXATION DE LA FAÇADE

- Installer le sommier dans le cadre du lit et le fixer à travers le bras métallique après avoir démonté quelques lattes



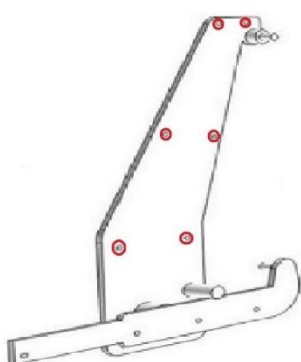
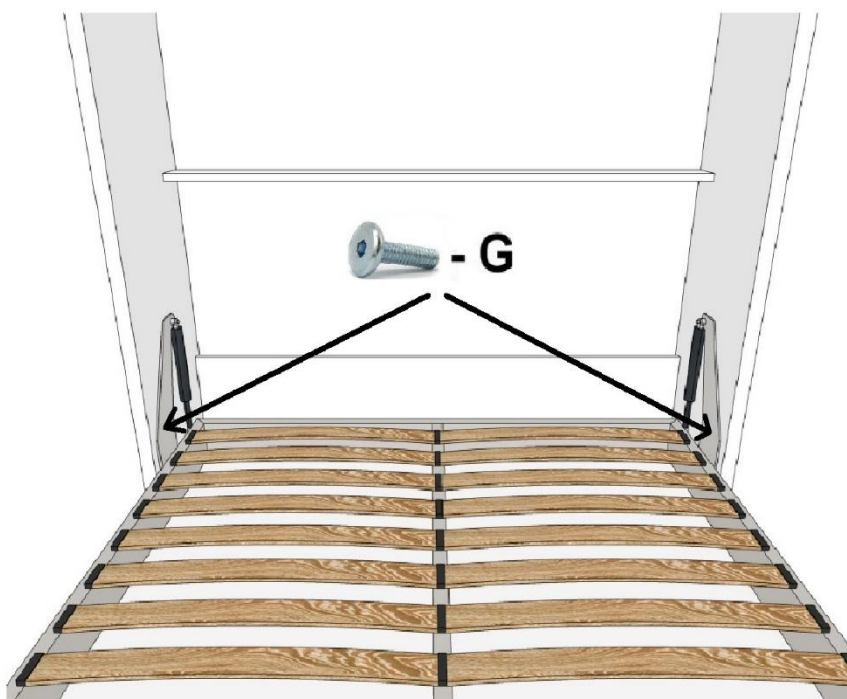
- Fixer l'étagère (12) ; Fixer tête de lit (13)



- Fixer la partie inférieure du piston au mécanisme sans fixer sa partie supérieure

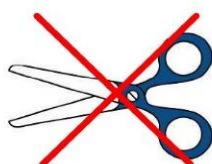


Installation du mécanisme sur la structure:

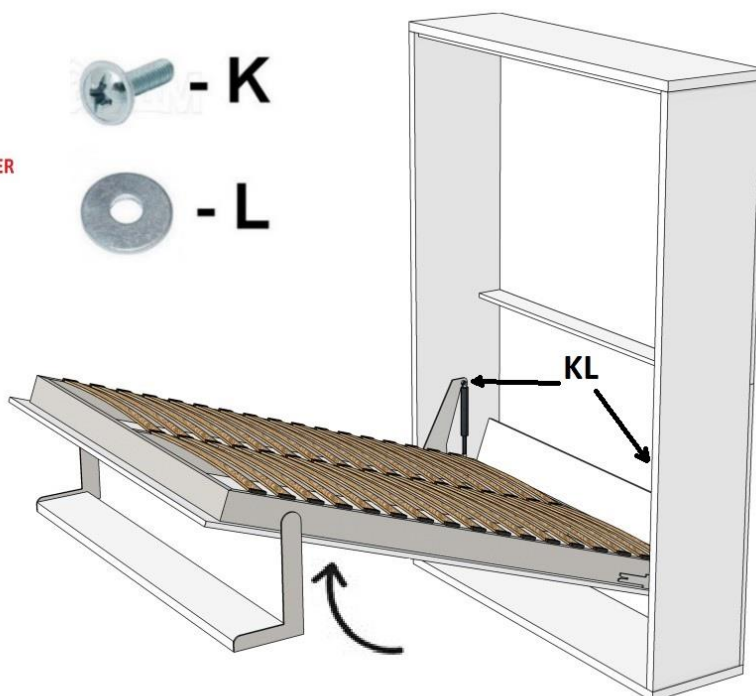


Positionner les boulons G (x6)

- En soulevant le cadre du lit, fixer la partie supérieure du piston au mécanisme puis enlever la sangle de compression des vérins.



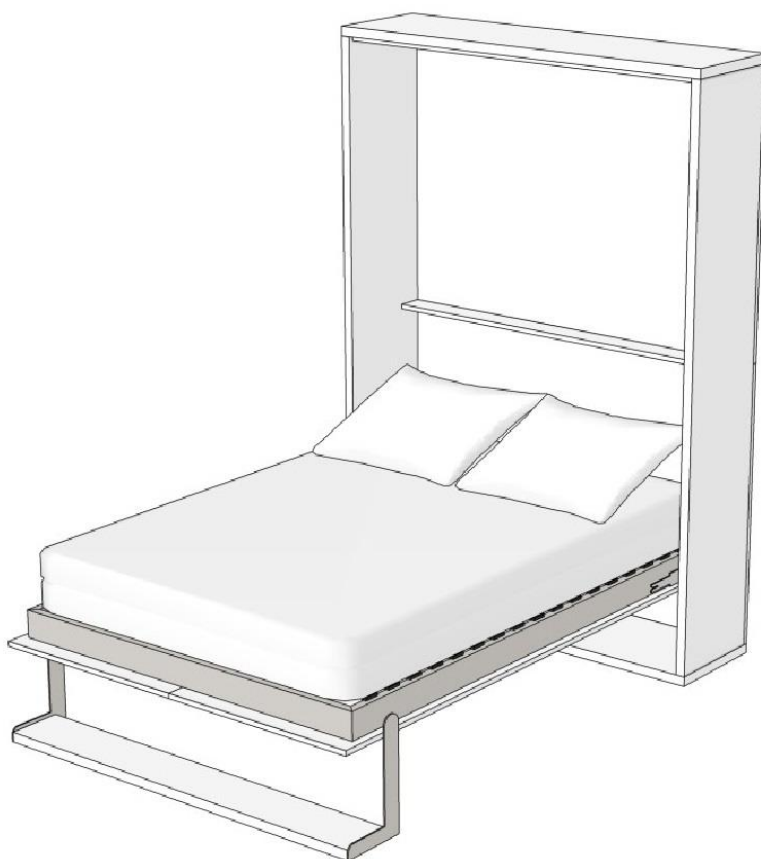
NE PAS COUPER LA SANGLE AVANT DE TERMINER LA FIXATION DU PISTON AU MECANISME



- Installer un capot sur le mécanisme
Numéro du Colis: 5/6



- 0



Poids de matelas: mini 20kgs/ maxi 22 kgs

**AVANT LA PREMIERE OUVERTURE LE LIT DOIT ETRE
IMPERATIVEMENT FIXE AU MUR**