

NOTICE DE MONTAGE LIT PRACTICE SOFA 140x200

A conserver-ne pas jeter

NB : une copie de cette notice se trouve également fixée

à proximité d'un point d'ancrage

Editée par le distributeur :

CIE DE DISTRUBUTION INTERNATIONALE

Adresse : 30 rue Han RYNER – 13340 ROGNAC (France)

N° de RCS : 750 171 217RCS SALON-DE-PROVENCE

Courriel : cdi.leader@gmail.com

Cette notice contient outre les schémas de montage, des informations importantes à lire attentivement et à respecter, relatives aux exigences de sécurité des lits rabattables, en référence à la norme NF EN 1129.

Elle met en garde le consommateur ou client contre les risques d'une installation incorrecte.

C'est pourquoi, il est demandé au client ou consommateur, de lire avant le montage et respecter impérativement les informations ou recommandations qui lui sont données ou faites, ci-après :

Toute installation incorrecte de la part du poseur présente des risques et remet en cause la sécurité des lits et des utilisateurs.

Toutes les garanties légales et contractuelles sont annulées en cas de pose non conforme ne respectant pas les informations de la notice de montage.

Pas de fixation conseillée sur les murs en placo plâtre et les murs creux ou dégradés.

Seule une personne qualifiée doit procéder à l'installation (montage et ancrage) de ce produit, et au(x) réglage(s) ultérieur(s) éventuel(s), le concernant.

L'acheteur ou consommateur doit vérifier, l'adéquation du sol et du mur.

Ce lit rabattable doit reposer, en effet sur un sol ferme, et porteur et le mur doit permettre son ancrage de façon ferme et solide.

Ce lit rabattable en 140 doit être ancré au mur à l'aide de 2 (deux) supports muraux fournis (équerres de fixation au nombre de 2 (deux) et de chevilles et vis adéquates (non fournies), conçues pour le support ou mur concerné avant d'être ouvert pour la première fois.

Il est conseillé de se procurer les chevilles et les vis chez un vendeur spécialisé.

Il faut pour ce produit : 4 (quatre) chevilles et 6 (six) vis par point d'ancrage ou équerre et il est conseillé de vérifier régulièrement les ancrages muraux.

La force de maintien ou valeur d'essai sur chaque point d'ancrage doit être d'au moins 400 N (40 kg) ; vous devez vérifier que les dispositifs de fixation fournis avec le produit résisteront bien aux forces engendrées.

Le lit convient pour des matelas d'un poids entre 20 kgs (minimal) et 22 kgs (maximal) ;

Le lit doit être utilisé dans des conditions normales de manipulation et d'utilisation.

Utilisez la poignée pour ouvrir et fermer votre lit pour éviter un risque d'écrasement des doigts.

Ne pas laisser à la tête du lit en vrac, les oreillers, couverture, ou couette, ceux-ci empêchant l'ouverture ou la fermeture du lit.

N'utilisez pas le lit sans matelas, car le lit pourrait se fermer automatiquement.

POIDS MAXIMUM PAR SOMMIER

Les résultats de l'enquête OBEPI-ROCHE 2020 France font apparaître les résultats suivants :

-Poids moyen de l'homme =81 kgs

-Pois moyen de la femme =67 kgs

Ce standart est retenu pour la charge dans les ascenceurs.

Nous appliquons la même règle pour nos lits 140 ou 160 qui peuvent supporter un poids total de 150/160 kgs maximum.(2 personnes)

Pour les lits en 90 le poids maximum est de 100 kgs (1 personne)

N'utilisez pas le lit sans matelas, car le lit pourrait se fermer automatiquement



Pour des raisons de sécurité, ce produit ne peut être utilisé par des enfants et des personnes à capacité réduite sans la surveillance d'un adulte responsable ayant lu et compris ce mode d'emploi.

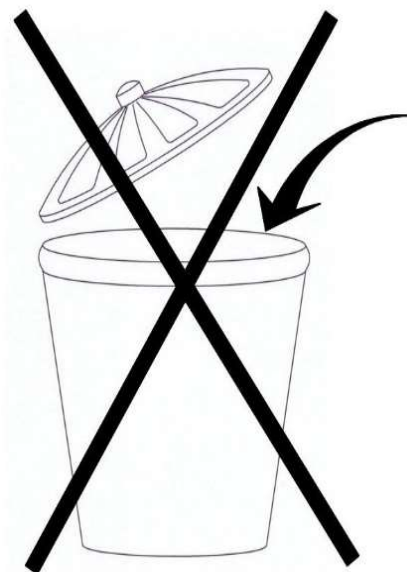
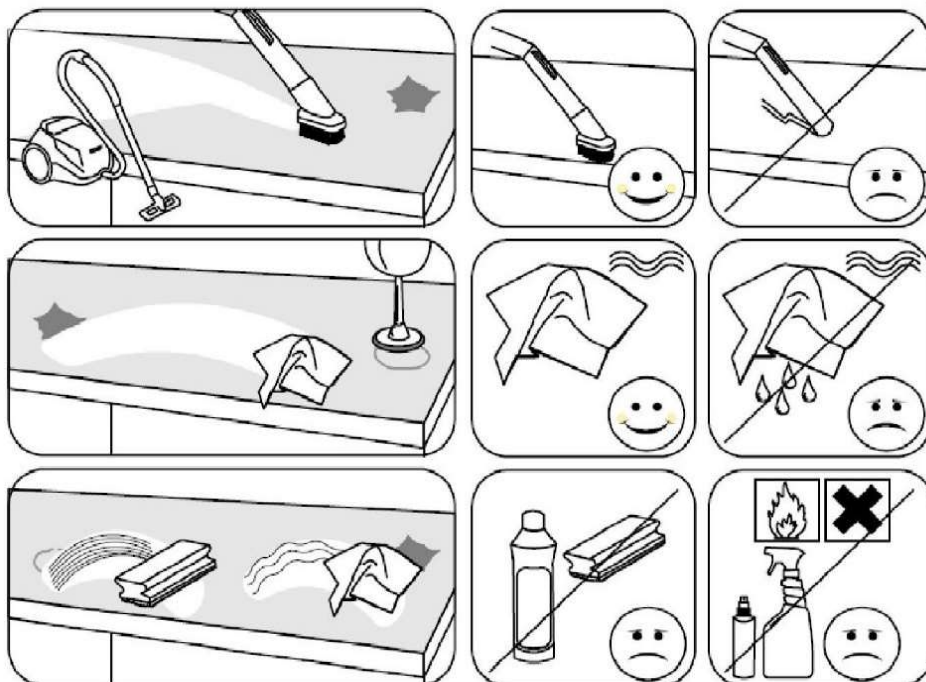
NB : Une copie de cette notice doit se trouver également fixée à proximité d'un point d'ancrage.

CONSEILS D'ENTRETIEN DE LA MELAMINE

1) Nettoyer avec un chiffon humide ou aspirateur. Ne pas tremper la melamine

2) Ne pas utiliser de produits solvants ou abrasifs

3) Ne pas rayer la melamine avec des outils de nettoyage ou autres

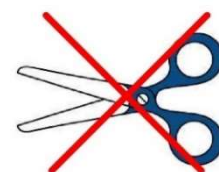


Lit rabattable PRACTICE SOFA 140/200/18

FIXATION MURALE OBLIGATOIRE

Notice de montage

UNE FOIS LE LIT MONTE, LA NOTICE DE MONTAGE DOIT RESTER A PROXIMITE DES POINTS D'ANCRAGES SUR LE CHAPEAU DU LIT.



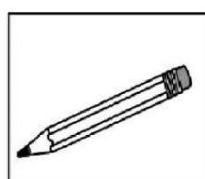
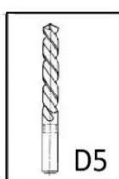
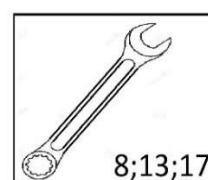
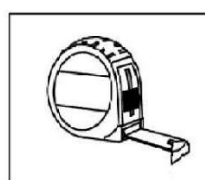
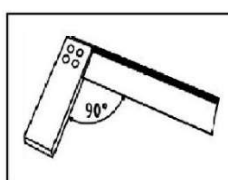
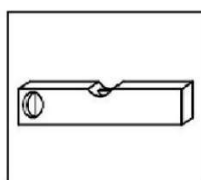
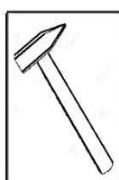
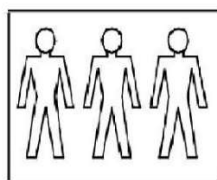
IMPORTANT

Ne pas enlever la sangle de compression du verin.

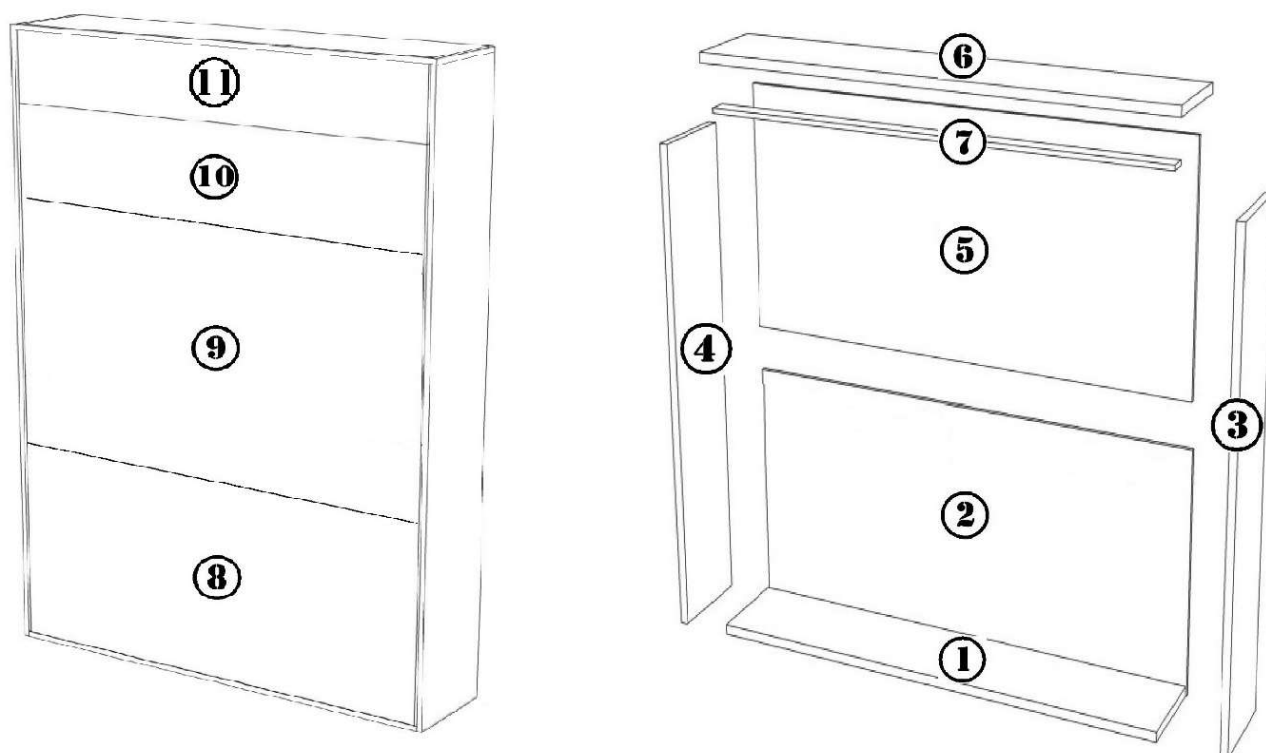
NOTICE LIT réf : PRACTICE SOFA 140x200

		designation	qté
		1400 N	2
G		M6X16	12
A		M6	6
L		M6	16
M		M6x50	2
m		M6x40	4
B		Minifix Titus	9
R		Minifix Titus 82 MM	7
D		7x50	26
C		8x35	22
		Le mécanisme	2
X		Charnière à frein de course +90 °	6
		60 N	2
		sangle	1

		4x25	4
E		3.2x32	5
N		M6	2
O		4x16	30
Z		3,8x11	6
		équerre	2
		512	2
F		M6x60	14
		pastille adhésive	24
		masque plastique	20
K		M6X12	48
P		Patte de fixation	11
Q		Patte de fixation	16
		Clé de montage	1
		Pastilles adhésives en silicone	3

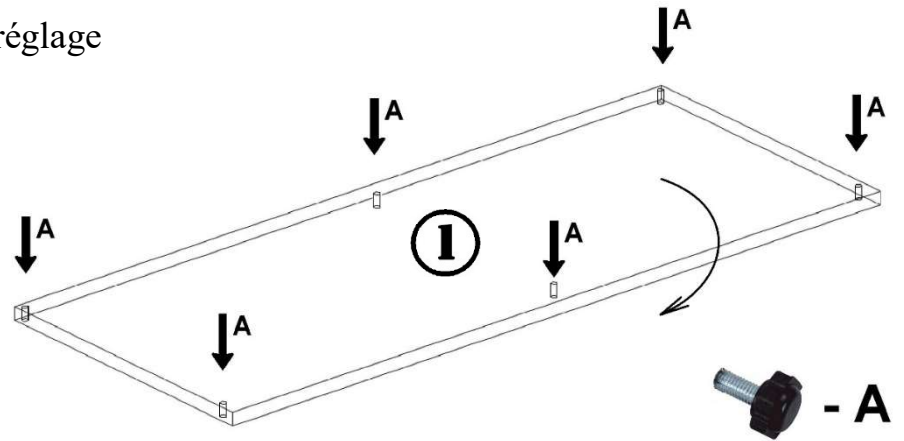


1. Montage de la structure:

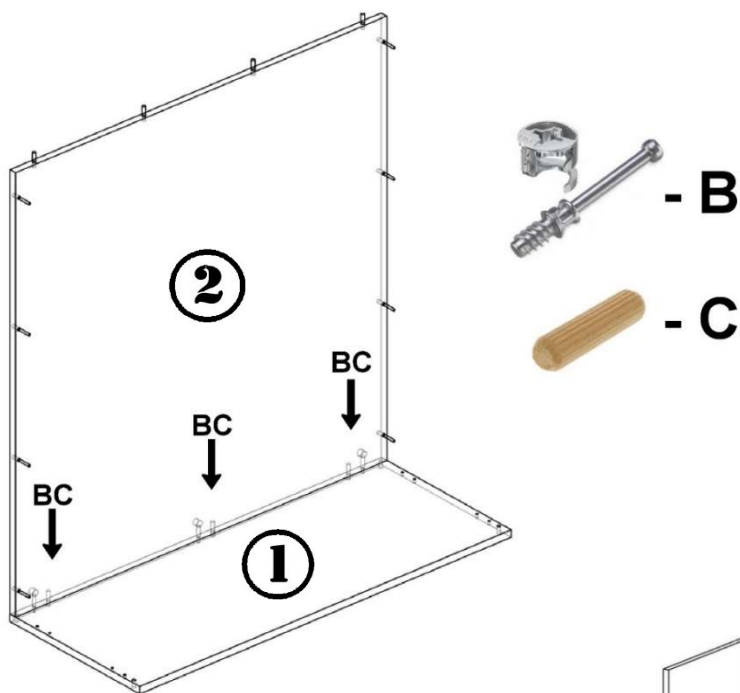


Colis N°	Contenu
1	Panneau de façade(8;9;10;11); butée de façade(7)
2	Fond de lit(2;5)
3	Socle(1); chapeau(6);côté droite(3); côté gauche(4)
	quincaillerie
	sommier
4	coffre du canapé
5	coussins assise
6	coussins dossier
7	Accoudoirs (tissu)

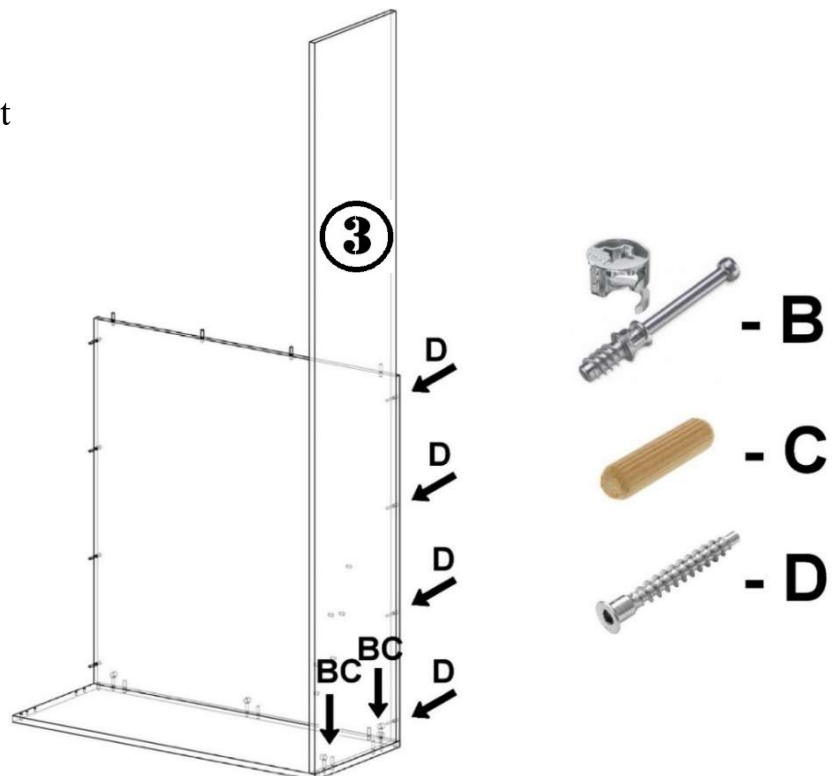
- Fixer les pieds de réglage



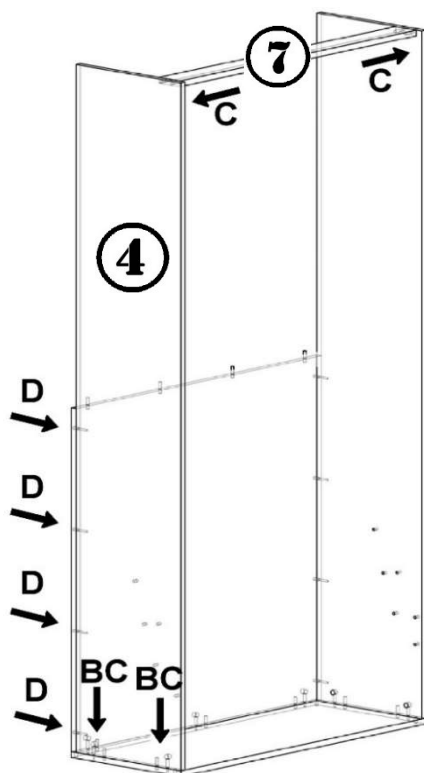
- Joindre le plancher et le fond



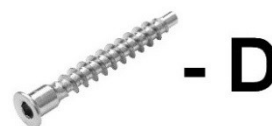
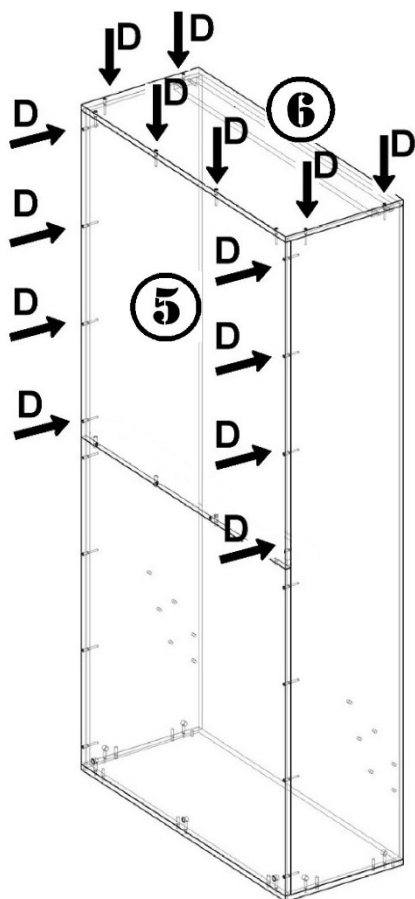
- Visser le coté droit



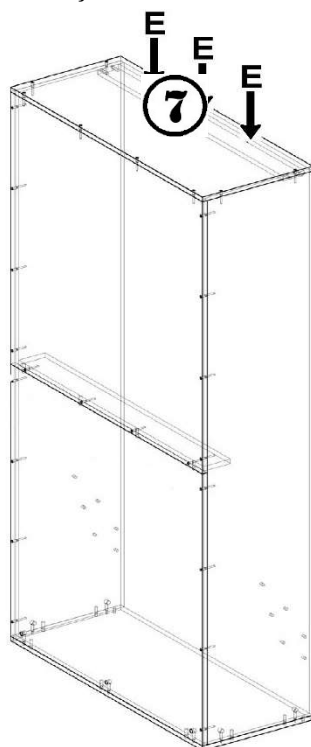
- Visser le coté gauche, fixer l'arret (butée de la façade)



- Visser le haut de fond et le chap

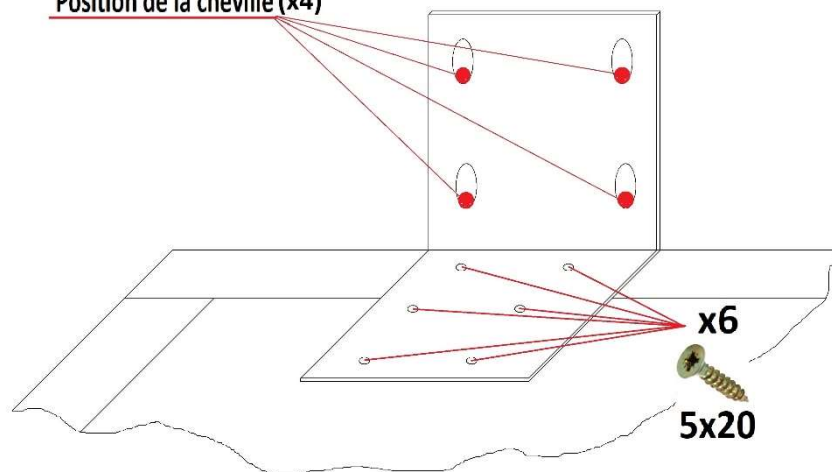


- Visser la butée de la façade



FIXATION MURALE

Position de la cheville (x4)



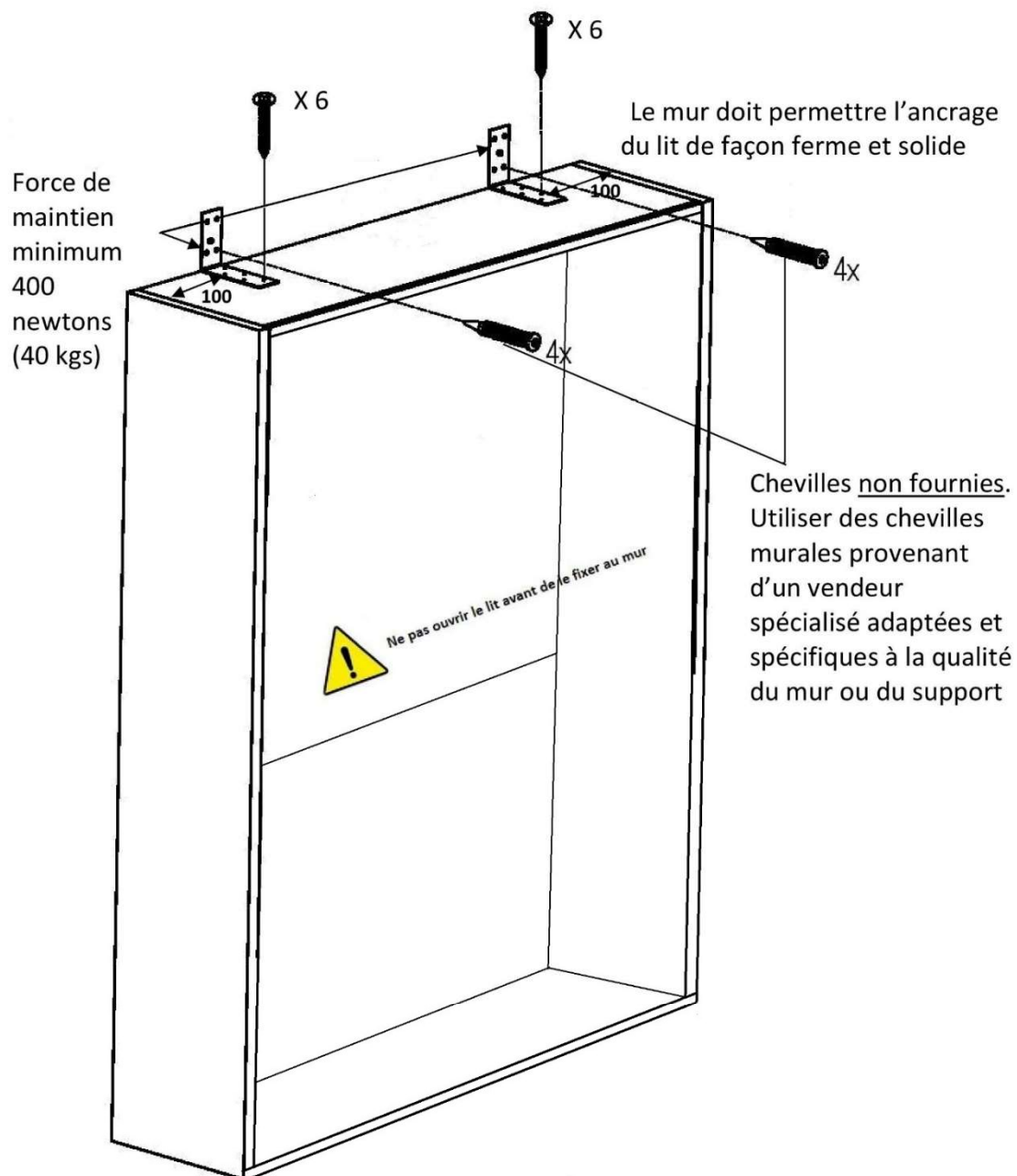
Le poseur doit utiliser le matériel et les chevilles murales adaptées et spécifiques à la qualité du mur ou du support.

PAS DE FIXATION CONSEILLÉE SUR LES MURS EN PLACO PLÂTRE ET LES MURS CREUX OU DÉGRADÉS

Attention: Mettre le lit de niveau en réglant les pieds de réglage!!!

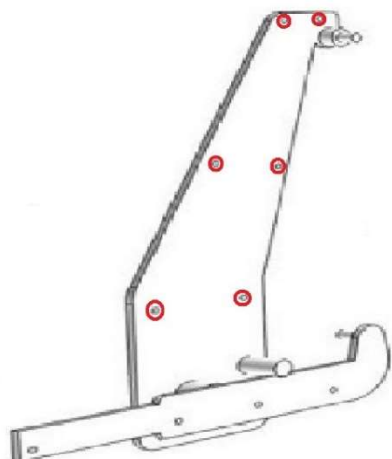
ATTENTION !!! FIXATION MURALE

Seule une personne qualifiée doit procéder à l'installation (montage et ancrage) de ce produit et aux réglages ultérieurs éventuels le concernant. L'acheteur ou consommateur doit vérifier l'adéquation du sol et du mur.

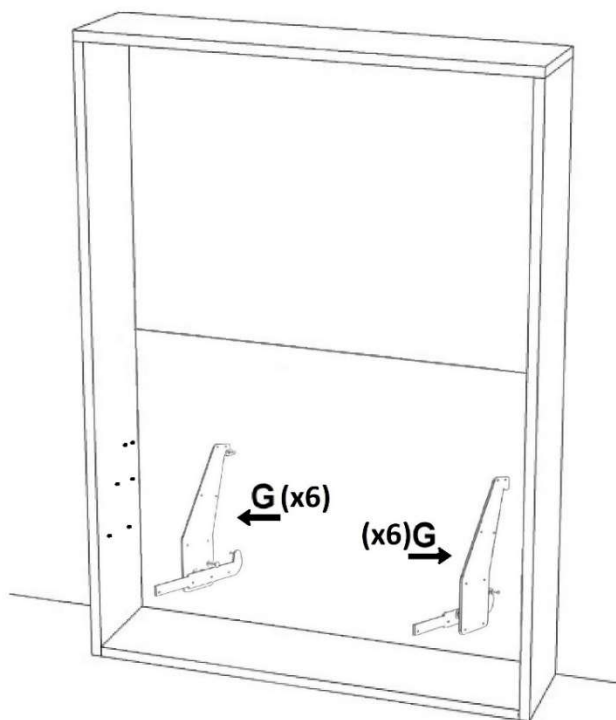


Ce lit rabattable doit reposer sur un sol ferme et porteur

2. Installation du mécanisme sur la structure:



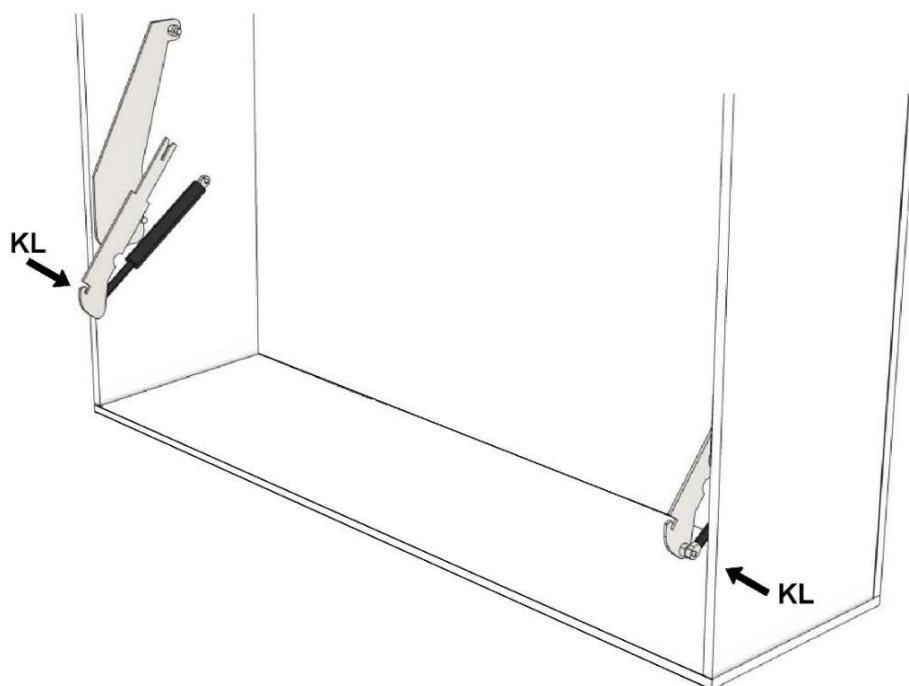
Positionner les boulons G (x6)



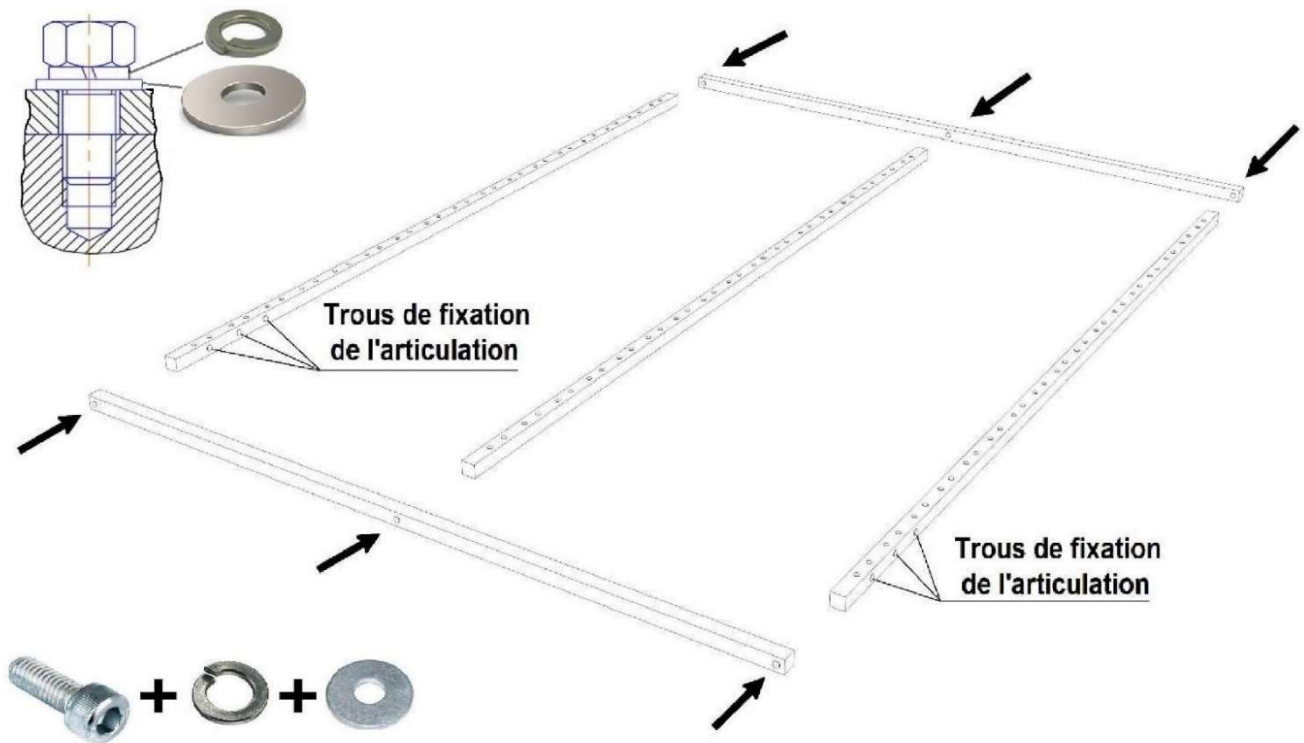
- Fixer la partie inférieure du piston au mécanisme sans fixer sa partie supérieure



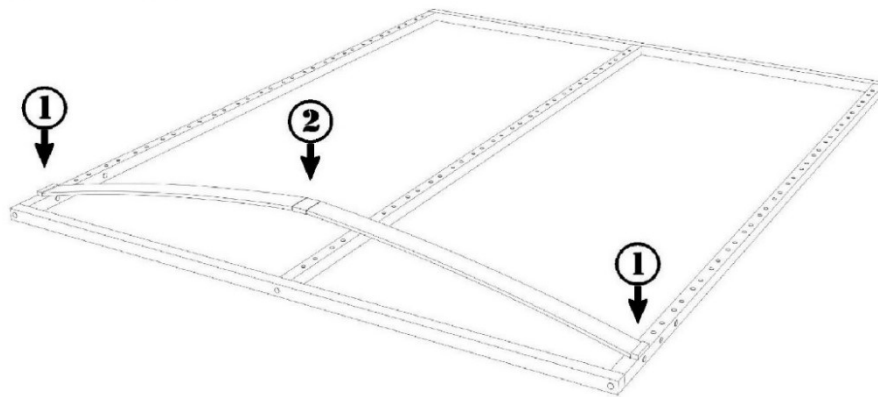
NE PAS ENLEVER LA SANGLE DE COMPRESSION DES VERINS!



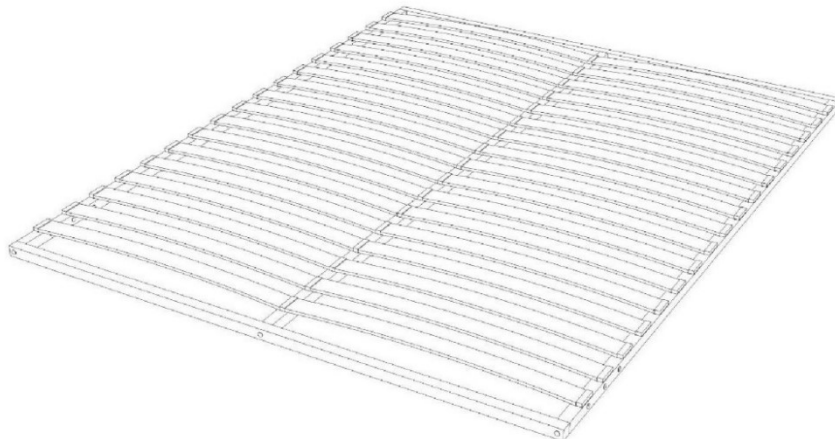
Fiche de montage du sommier



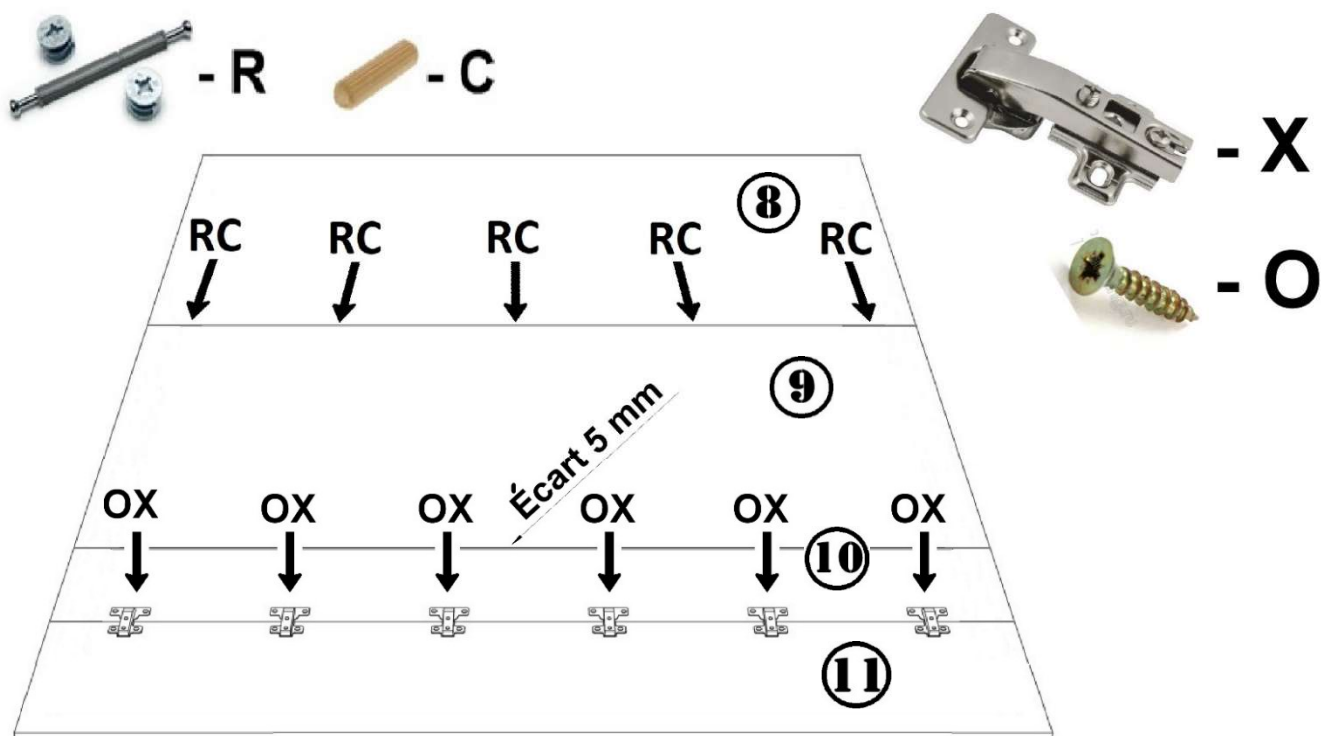
- Mettez les embouts sur les lattes. Fixez les lattes sur le sommier dans l'ordre suivant.



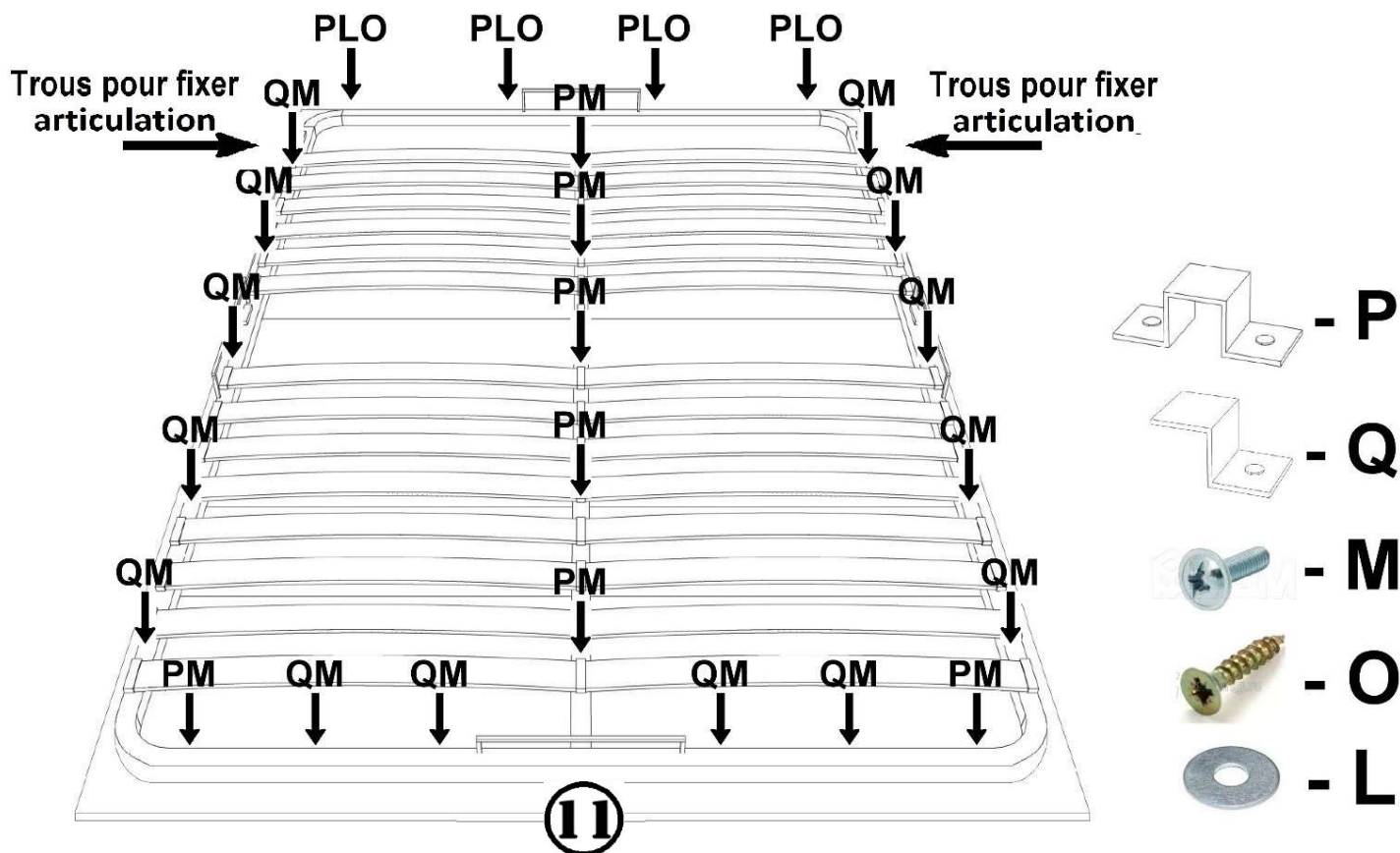
- Répétez pour toutes les autres lattes



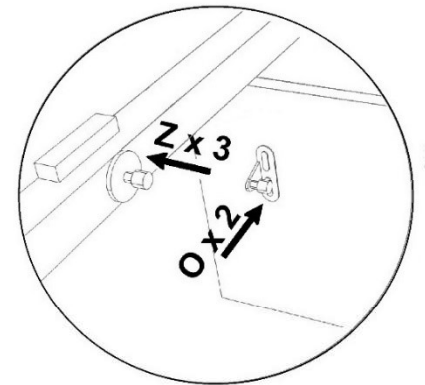
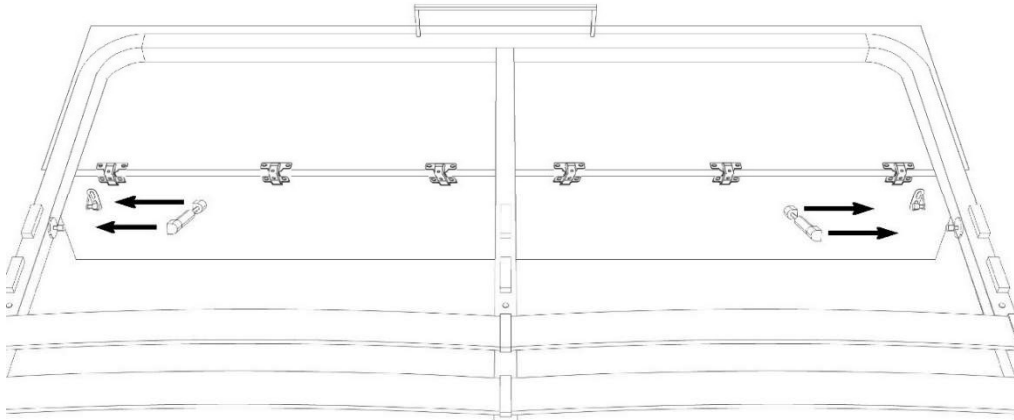
- Monter la façade; visser les charnières sur la façade



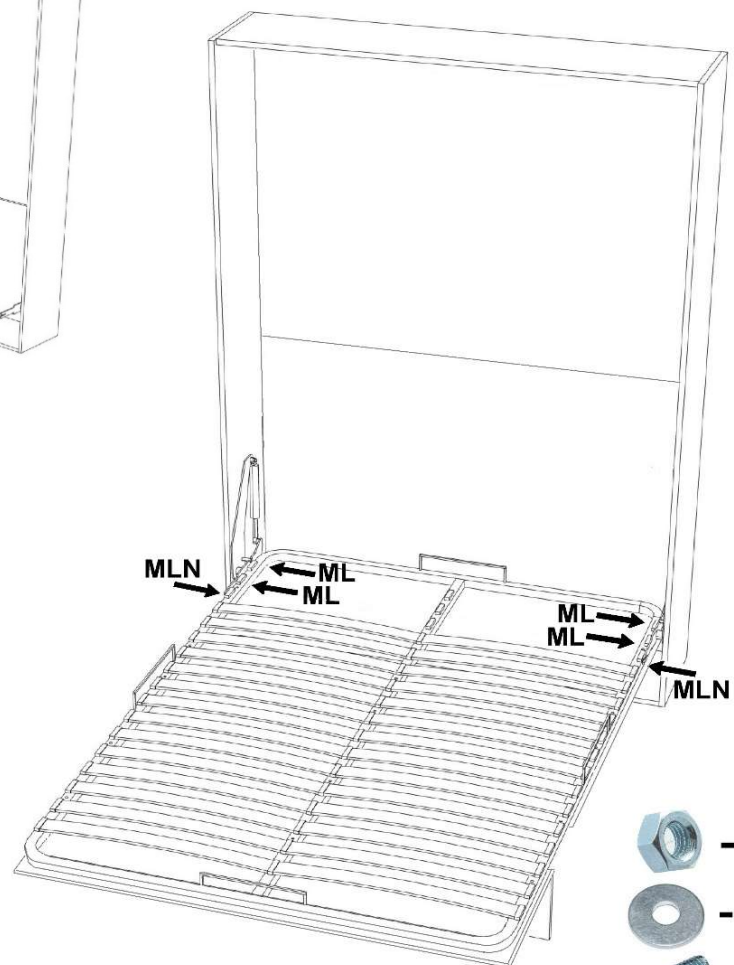
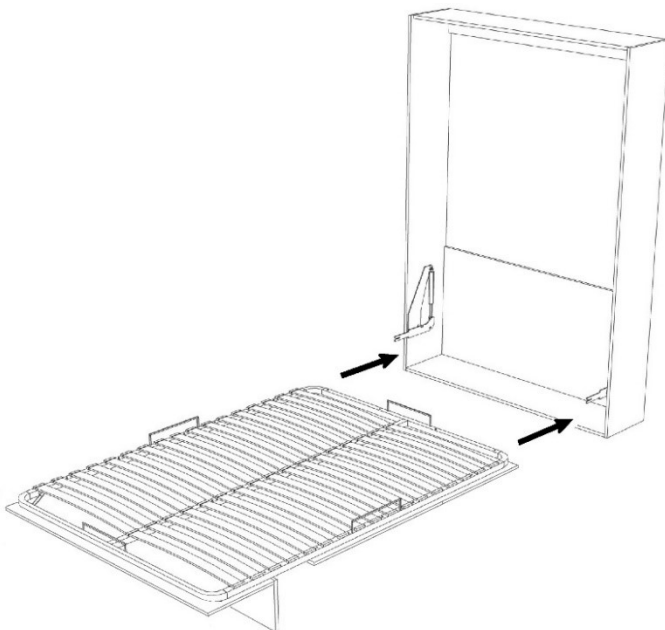
- Installer le sommier dans le cadre du lit et le fixer à travers le bras métallique après avoir démonté quelques lattes



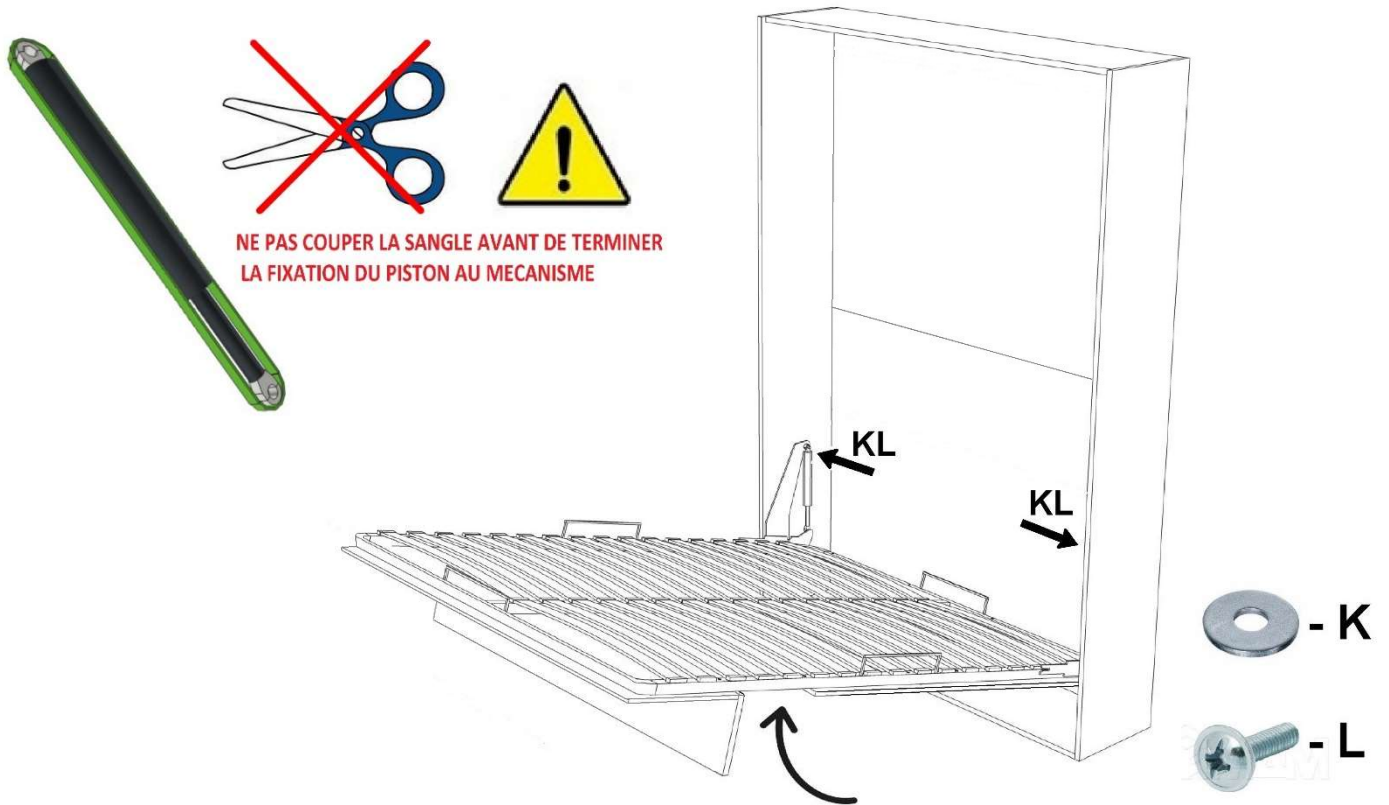
- Fixer le petit piston sur la façade



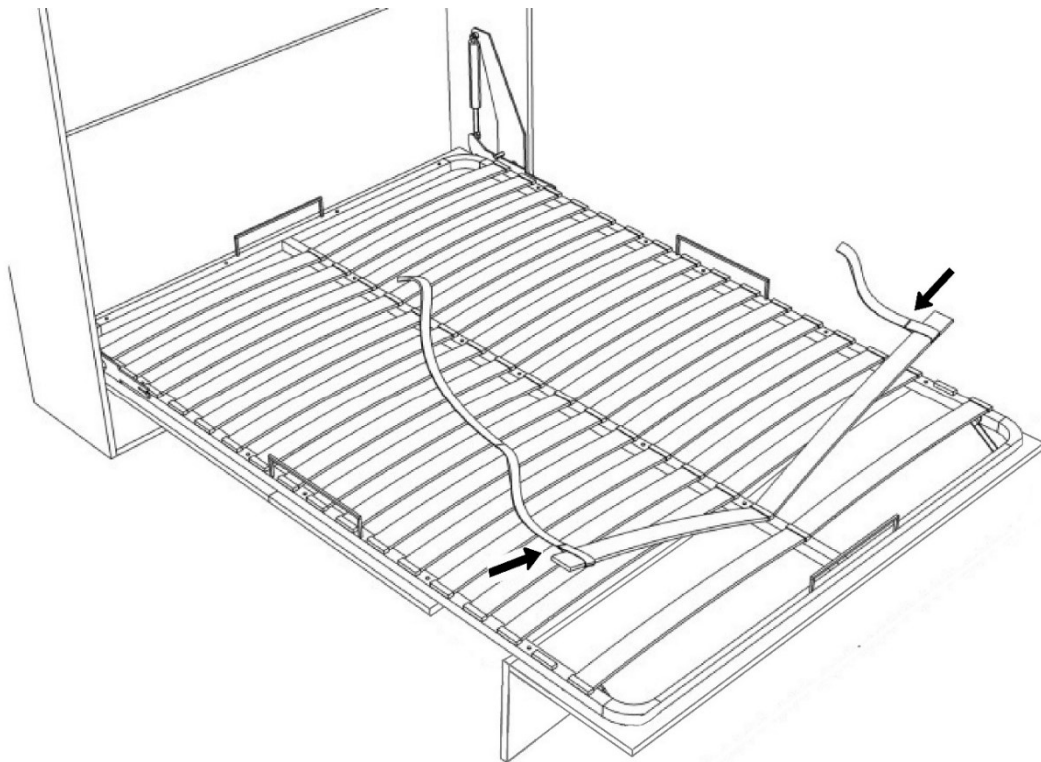
- Fixer le sommier au mécanisme à travers le bras métallique



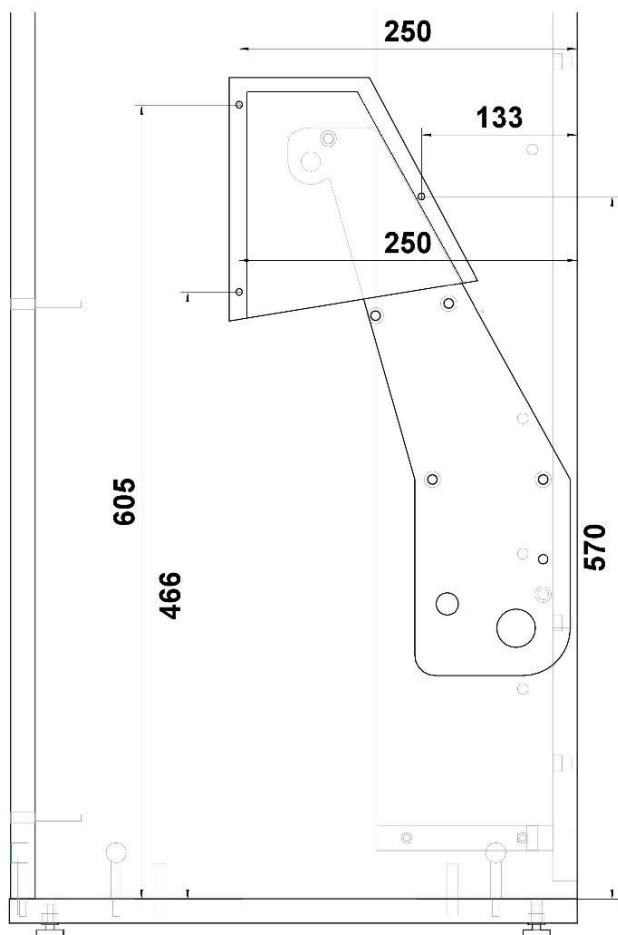
- En soulevant le cadre du lit, fixer la partie supérieure du piston au mécanisme puis enlever la sangle de compression des vérins.



- Mettez la sangle de fixation de matelas sur une latte



- Installer un capot sur le mécanisme

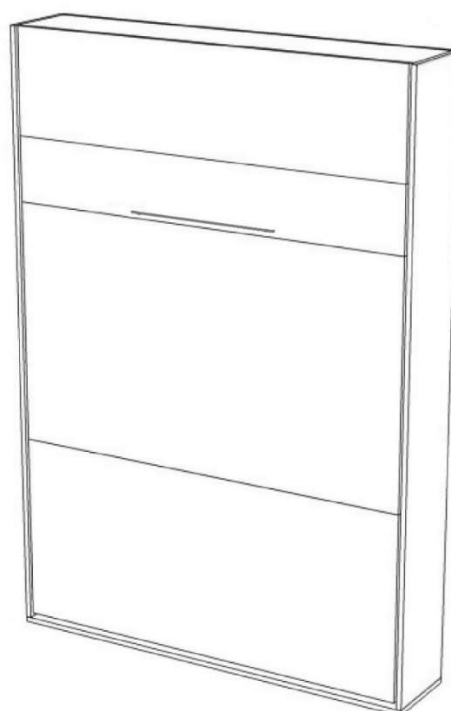
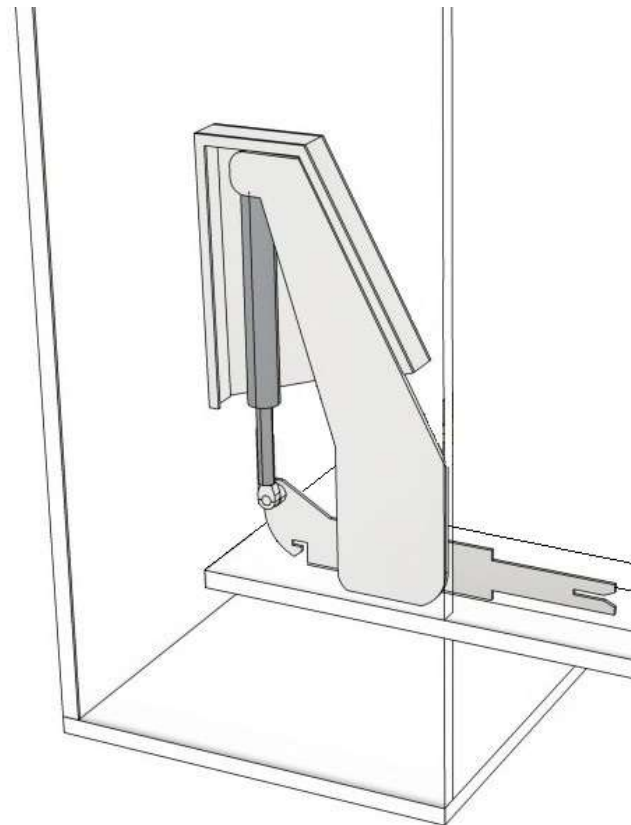


Pour lit en 18

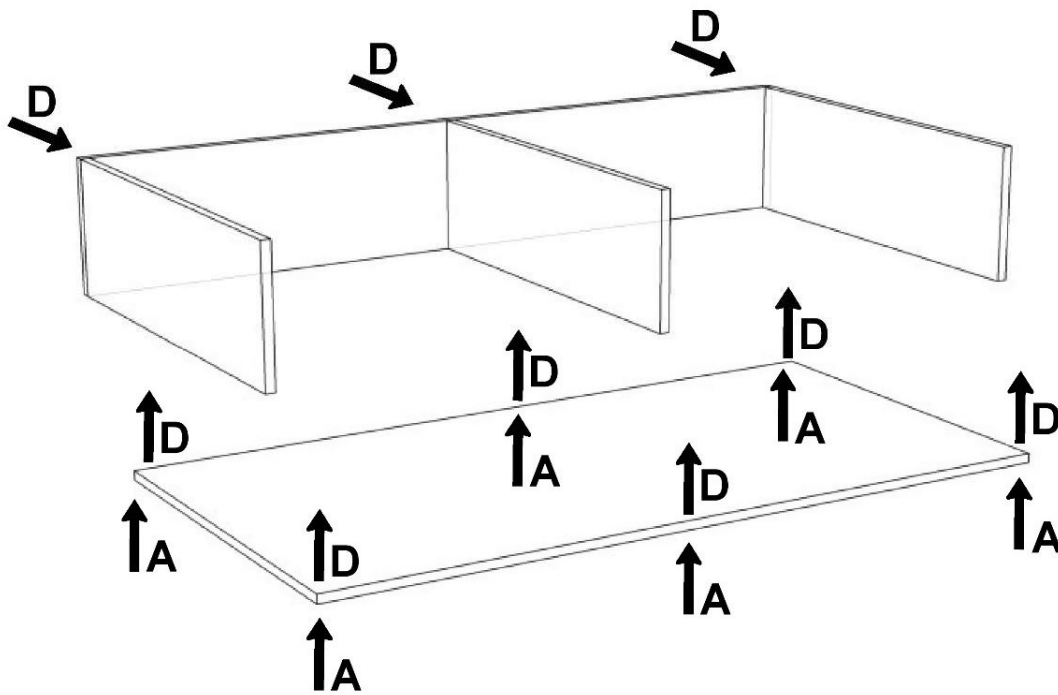
- Visser une poignée



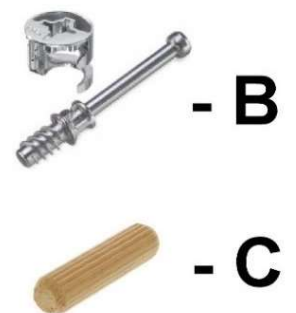
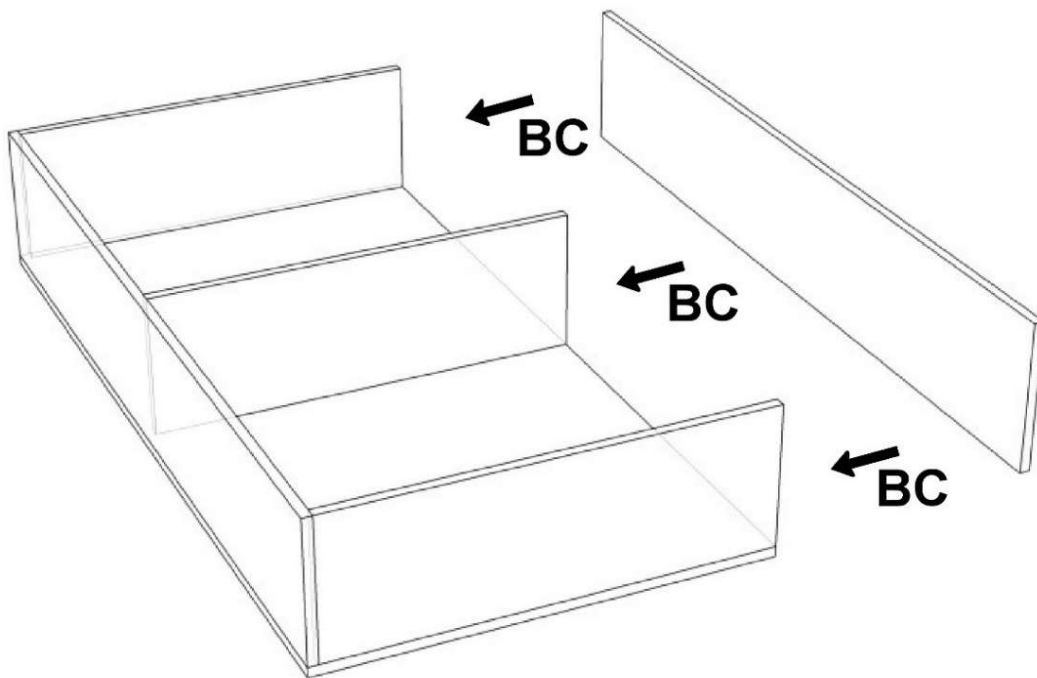
- 0



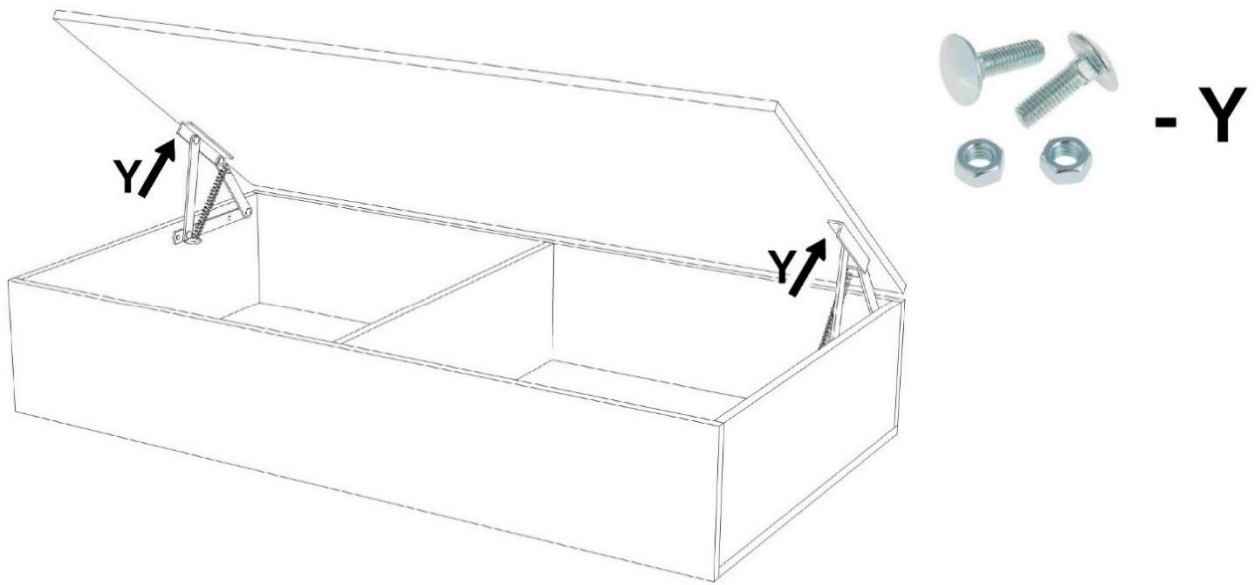
- Monter le coffre du canapé



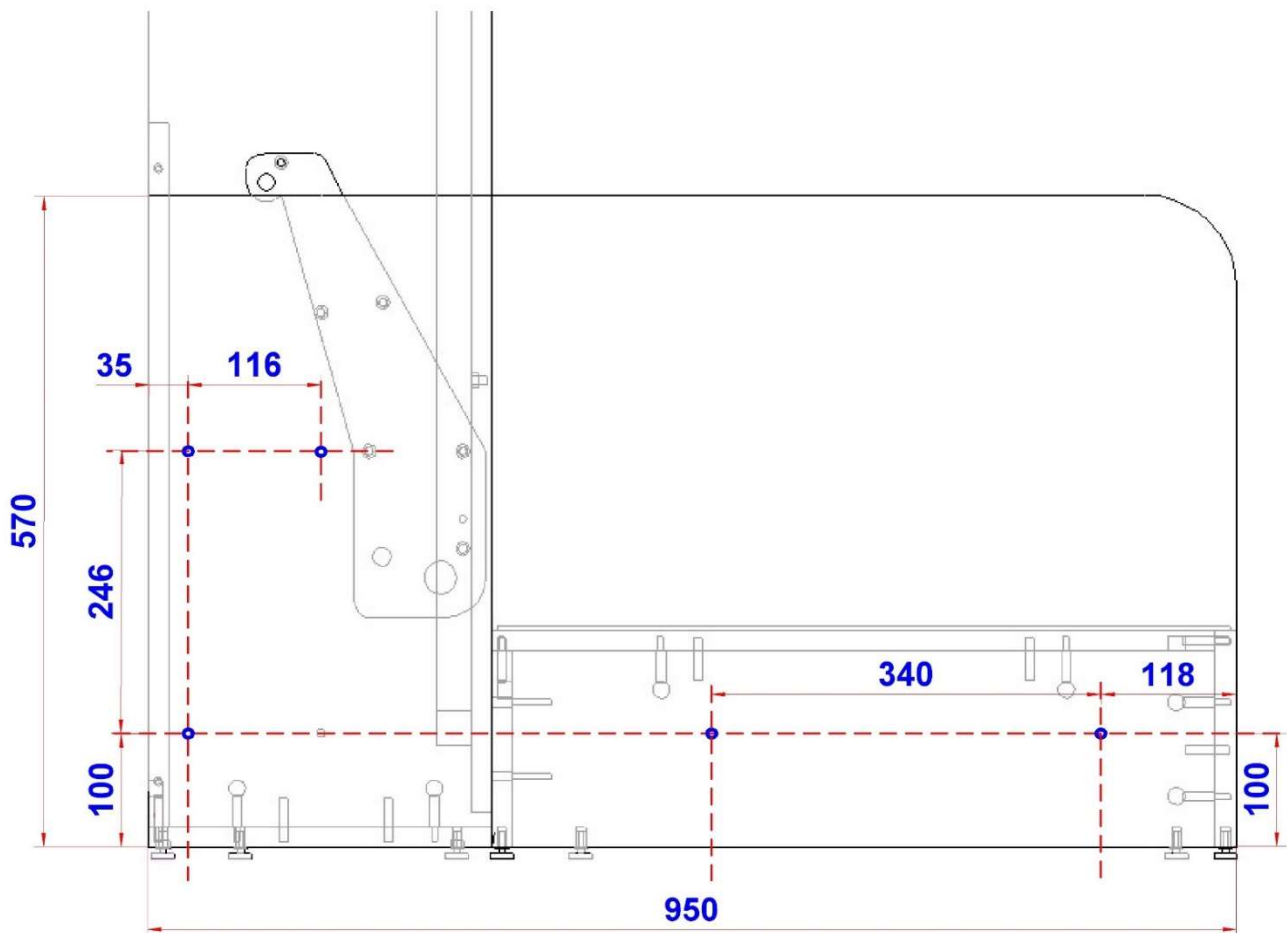
- Fixer la planche antérieure au coffre



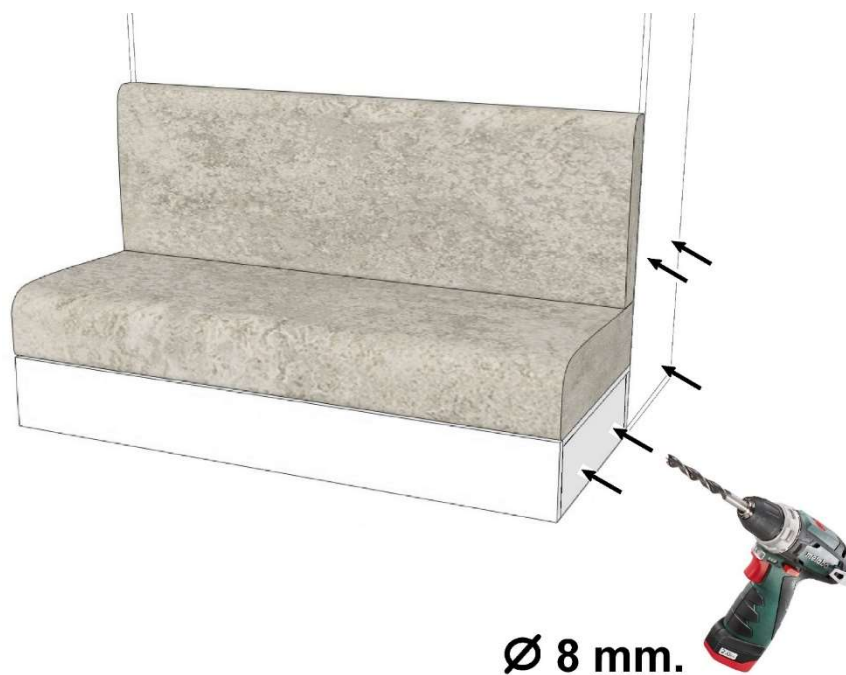
- Installer le mécanisme de levage sur le coffre



Fiche de montage des accoudoirs



1.



2.



3.





Poids de matelas: mini 20kgs/ maxi 22 kgs

**AVANT LA PREMIERE OUVERTURE LE LIT DOIT ETRE
IMPERATIVEMENT FIXE AU MUR**

LE LIT NE PEUT PAS FONCTIONNER NORMALEMENT SANS LE MATELAS

MATELAS OBLIGATOIRE NE PAS OUVRIR NI FERMER SANS LE MATELAS