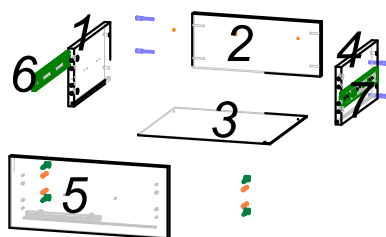
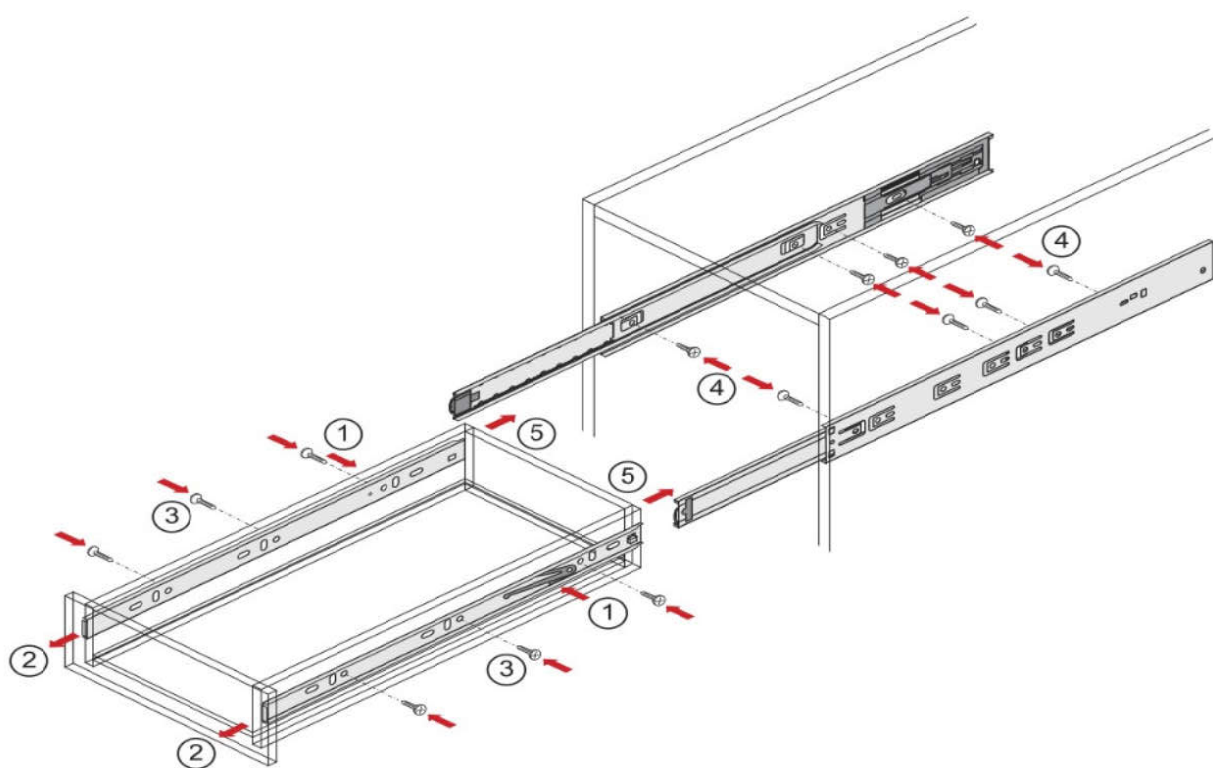


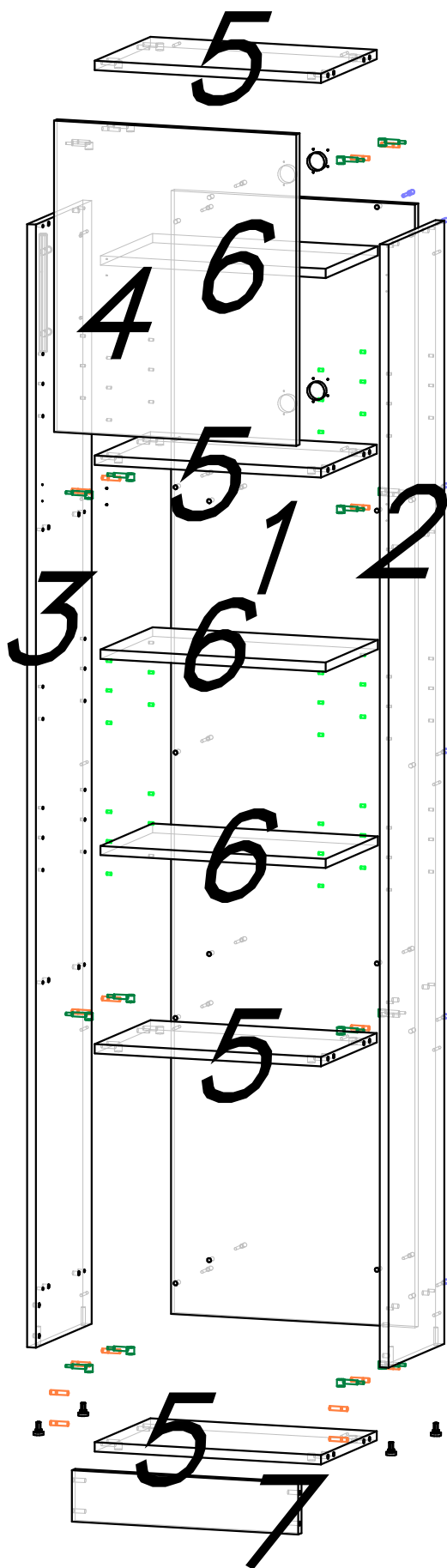
Montage du tiroir



Les références de chiffres sur les pièces correspondent à la séquence du montage.



En poussant le levier de déconnexion (1), retirez le brin mobile de la glissière (2) et fixez-le avec des vis (3) sur les deux cotés du tiroir. Conformément au plan de perçage, vissez des glissières fixes (4) sur les cotés de l'élément. Faites glisser les brins mobiles du tiroir dans les glissières externes sur l'élément. Poussez doucement le tiroir (5) jusqu'à ce que le levier de déconnexion s'enclenche. Utilisez également le levier de déconnexion pour retirer le tiroir.



ELEMENT 11

Faites rentrer tiroirs dans le caisson de l'element

Les références de chiffres sur les pièces correspondent à la séquence du montage.

ELEMENT 11

		Désignation	11A3550	11B4250	11C5050	12D6050
		Tourillon 8x35	30			
		Glissière de guidage L-300/350/450/450	3			
		Poignée RE-10-160	4			
		Charnière à frein de course	2			
		Pied de réglage M6	4			
		Ferrure d'assemblage excentrique	30			
		Support étagère D5	12			
		Vis à bois 4x16	50	56	62	68
		Vis 7x50	32			
		Vis à bois 4x25	8			
		Masques autocollants	35			
		Capuchon d'excentrique	30			
		Clé de montage	1			