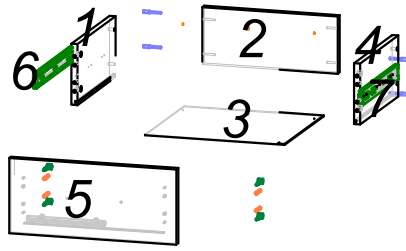
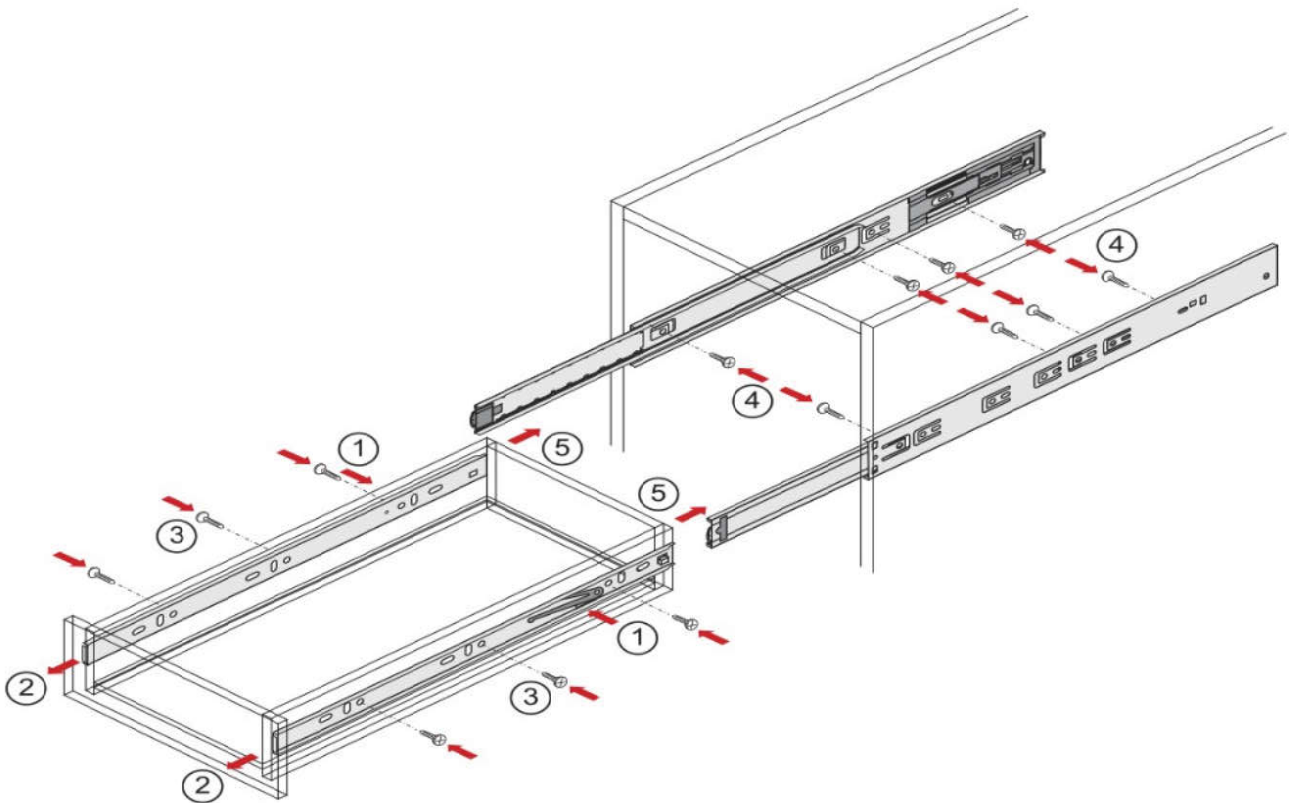


Element 10



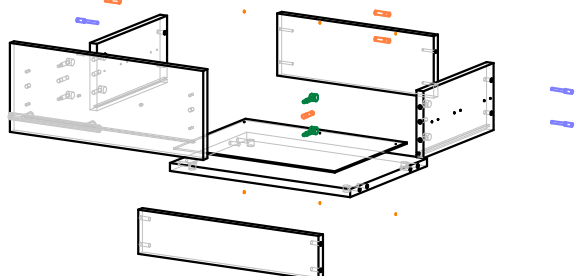
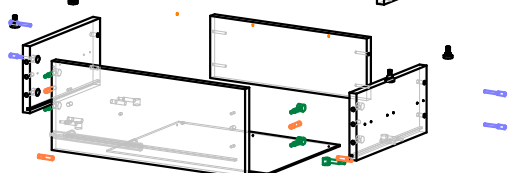
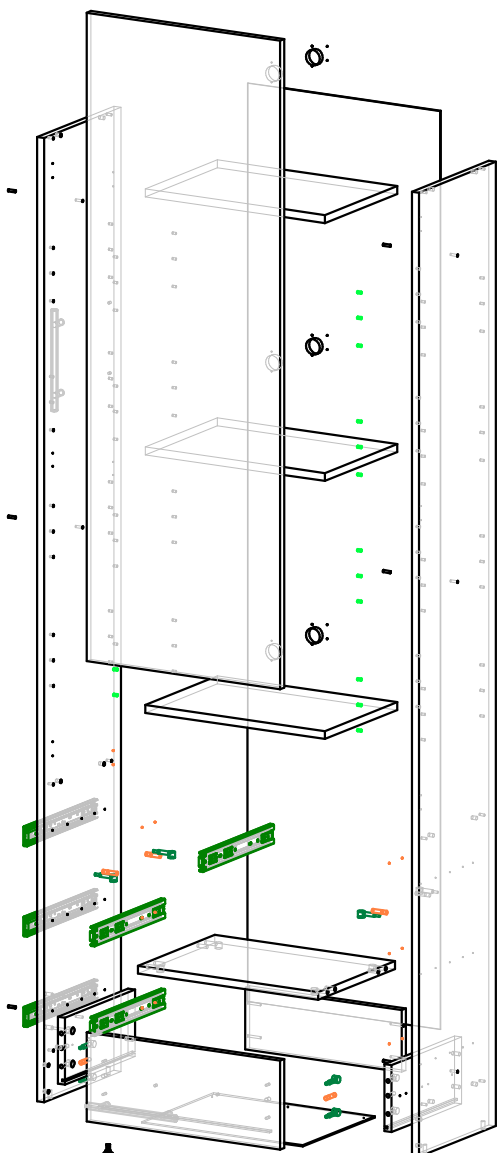
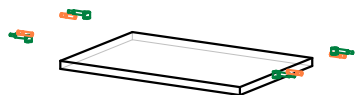
1	D; B; C; K; G
2	D; E; M
3	E
4	D; B; C; K; G
5	B; C; H; I
6	G

Les références de chiffres sur les pièces correspondent à la séquence du montage.



En poussant le levier de déconnexion (1), retirez le brin mobile de la glissière (2) et fixez-le avec des vis (3) sur les deux cotés du tiroir. Conformément au plan de perçage, vissez des glissières fixes (4) sur les cotés de l'élément. Faites glisser les brins mobiles du tiroir dans les glissières externes sur l'élément. Poussez doucement le tiroir (5) jusqu'à ce que le levier de déconnexion s'enclenche. Utilisez également le levier de déconnexion pour retirer le tiroir.

ELEMENT 10



	Désignation	Qte
	Glissière de guidage L-350/400/450	3
	Poignée RE-10-160	4
	Charnière à frein de course	3
	Pied de réglage M6	4
	Ferrure d'assemblage excentrique	26
	Vis 7x50	14
	Tourillon 8x35	26
	Support d'étagères	18
	Vis à bois 3.5X16	70
	Vis à bois 4x16	54
	Clé de montage	1
	Vis à bois 4x25	10
	Capuchon d'excentrique	35
	Masques autocollants	40