

## NOTICE DE MONTAGE LIT LUT 140x190

**A conserver-ne pas jeter**

**NB : une copie de cette notice se trouve également fixée**

**à proximité d'un point d'ancrage**

**Editée par le distributeur :**

**CIE DE DISTRUBUTION INTERNATIONALE**

**Adresse : 30 rue Han RYNER – 13340 ROGNAC (France)**

**N° de RCS : 750 171 217RCS SALON-DE-PROVENCE**

**Courriel : cdi.leader@gmail.com**

**Cette notice contient outre les schémas de montage, des informations importantes à lire attentivement et à respecter, relatives aux exigences de sécurité des lits rabattables, en référence à la norme NF EN 1129.**

**Elle met en garde le consommateur ou client contre les risques d'une installation incorrecte.**

**C'est pourquoi, il est demandé au client ou consommateur, de lire avant le montage et respecter impérativement les informations ou recommandations qui lui sont données ou faites, ci-après :**

Seule une personne qualifiée doit procéder à l'installation (montage et ancrage) de ce produit, et au(x) réglage(s) ultérieur(s) éventuel(s), le concernant.

L'acheteur ou consommateur doit vérifier, l'adéquation du sol et du mur.

Ce lit rabattable doit reposer, en effet sur un sol ferme, et porteur

et le mur doit permettre son ancrage de façon ferme et solide.

Ce lit rabattable en 140 doit être ancré au mur à l'aide de 2 (deux) supports muraux fournis (équerres de fixation au nombre de 2 (deux) et de chevilles et vis adéquates (non fournies), conçues pour le support ou mur concerné avant d'être ouvert pour la première fois.

Il est conseillé de se procurer les chevilles et les vis chez un vendeur spécialisé.

Il faut pour ce produit : 4 (quatre) chevilles et 6 (six) vis par point d'ancrage ou équerre et il est conseillé de vérifier régulièrement les ancrages muraux.

La force de maintien ou valeur d'essai sur chaque point d'ancrage doit être d'au moins 400 N (40 kg) ; vous devez vérifier que les dispositifs de fixation fournis avec le produit résisteront bien aux forces engendrées.

Le lit convient pour des matelas d'un poids entre 20 kgs (minimal) et 22 kgs (maximal) ;

Le lit doit être utilisé dans des conditions normales de manipulation et d'utilisation.

Utilisez la poignée pour ouvrir et fermer votre lit pour éviter un risque d'écrasement des doigts.

Ne pas laisser à la tête du lit en vrac, les oreillers, couverture, ou couette, ceux-ci empêchant l'ouverture ou la fermeture du lit.

N'utilisez pas le lit sans matelas, car le lit pourrait se fermer automatiquement.



**Pour des raisons de sécurité, ce produit ne peut être utilisé par des enfants et des personnes à capacité réduite sans la surveillance d'un adulte responsable ayant lu et compris ce mode d'emploi.**

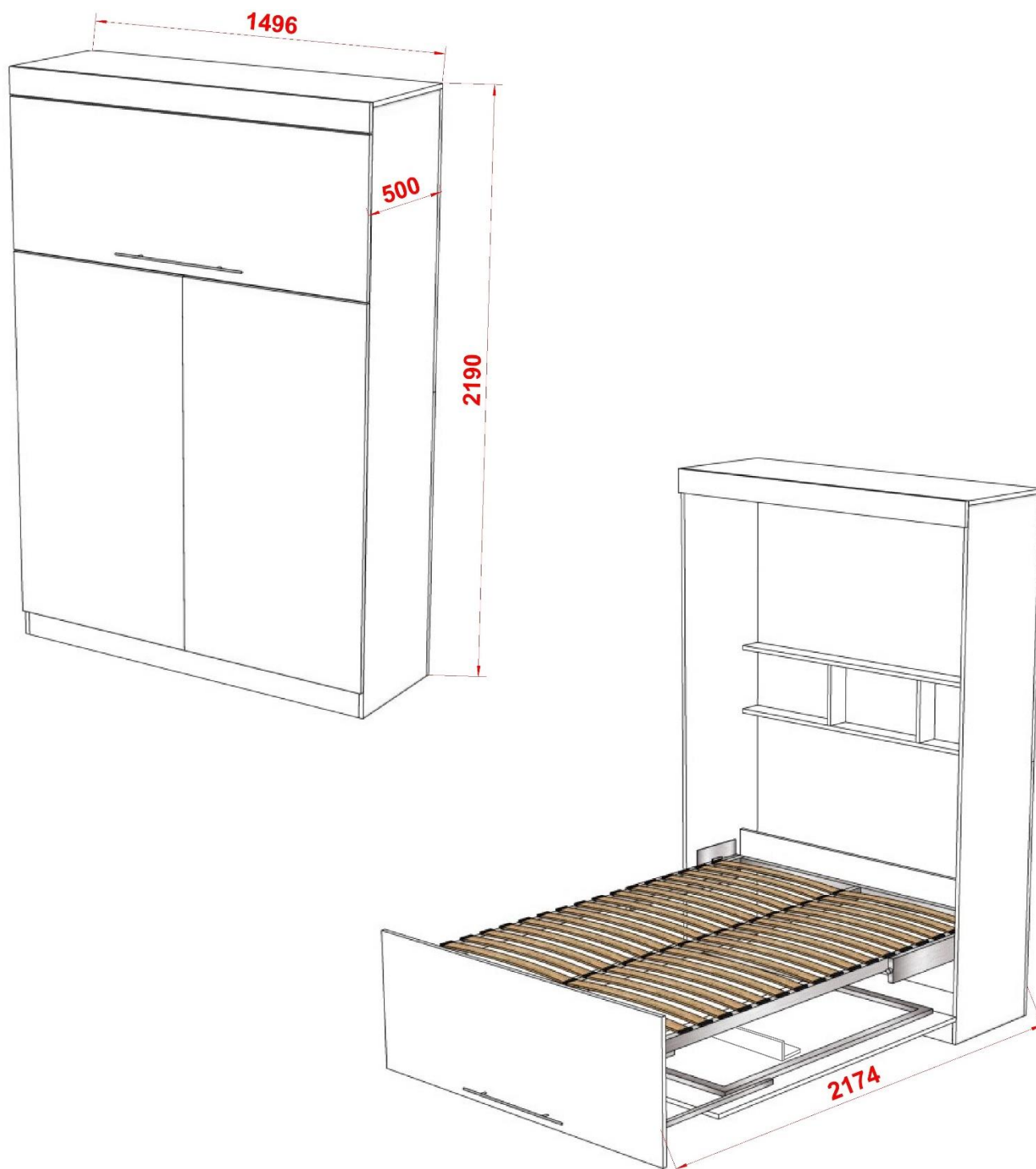
**NB : Une copie de cette notice doit se trouver également fixée à proximité d'un point d'ancrage.**

# Lit rabattable LUT 140/190/18

## FIXATION MURALE OBLIGATOIRE

### Notice de montage

UNE FOIS LE LIT MONTE, LA NOTICE DE MONTAGE DOIT RESTER A PROXIMITE DES POINTS D'ANCRAGES SUR LE CHAPEAU DU LIT.

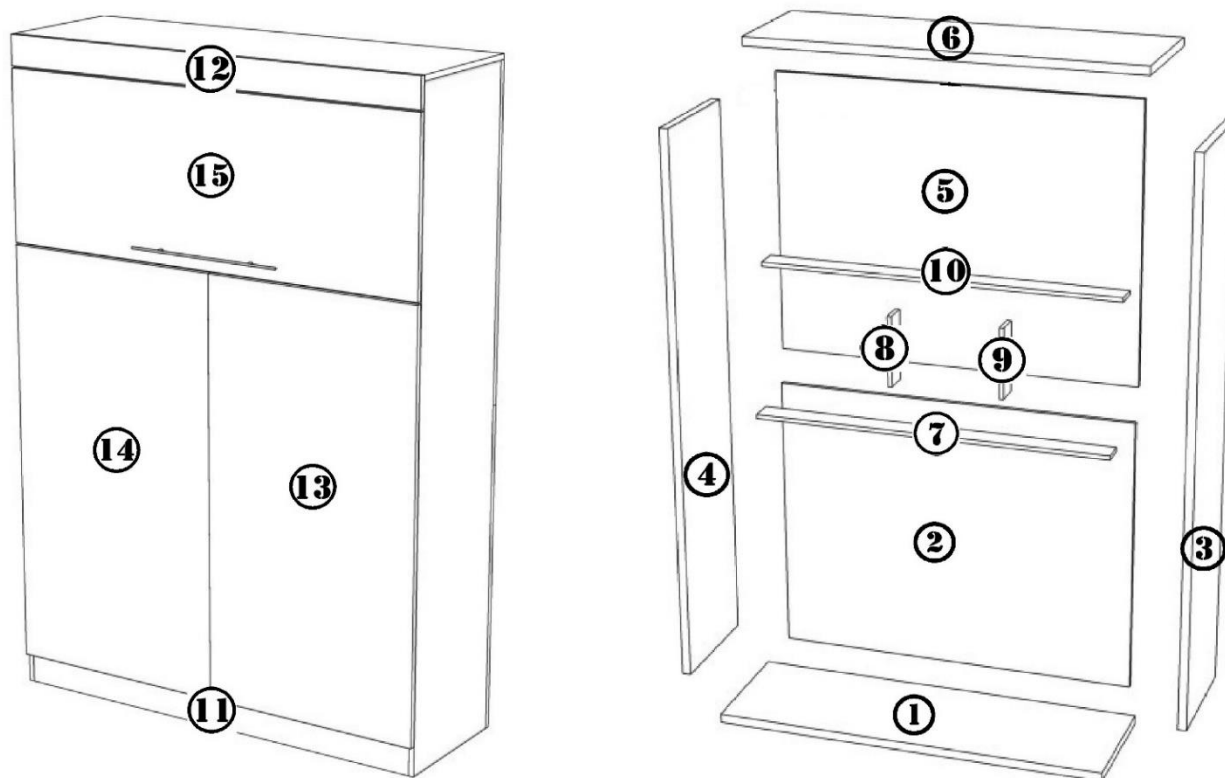


## LUT 140/190/18 Quincaillerie

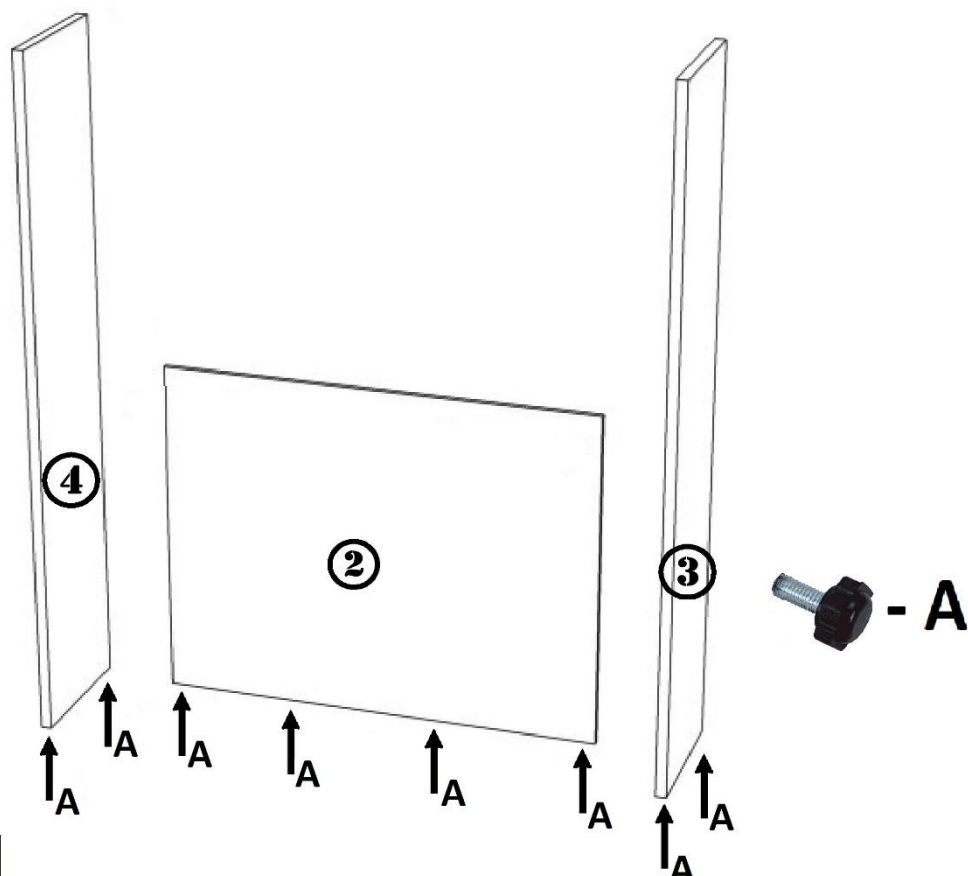
	designation	qté
	M6	8
	M6	22
	4x30	18
	M6x60	4
	Excentrique Minifix	14
	7x50	40
	8x35	32
	excentrique Rafix	2
	Psangle de fixation de matelas	1

	4x25	2
	3,5 x32	18
	M6	4
	4x16	42
	équerre	2
	512	2
	M6x30	16
	pastille adhésive	50
	masque plastique	15
	clé	1
	M6X12	4
	M6x35	6

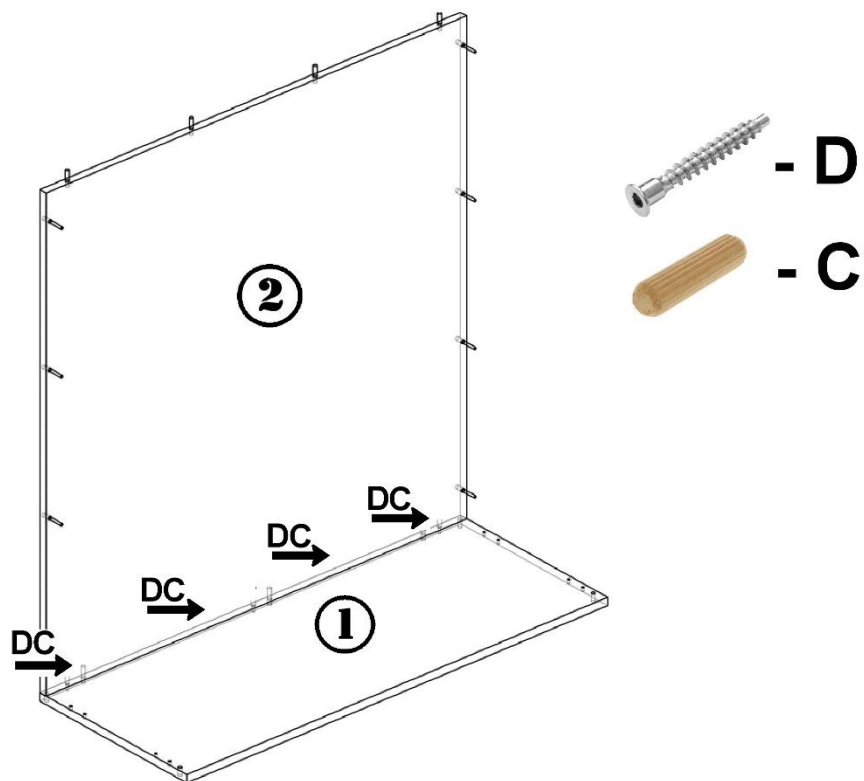
## Montage de la structure:



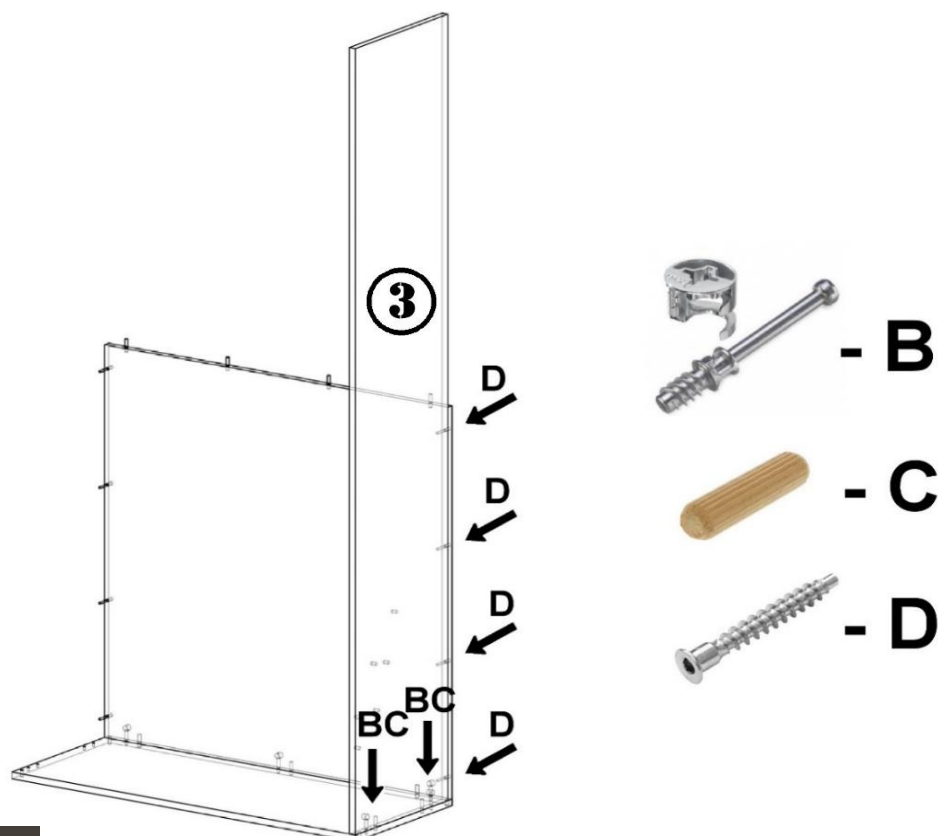
- Visser les pieds de réglage  
Numéro du Colis: 3/6; 1/6



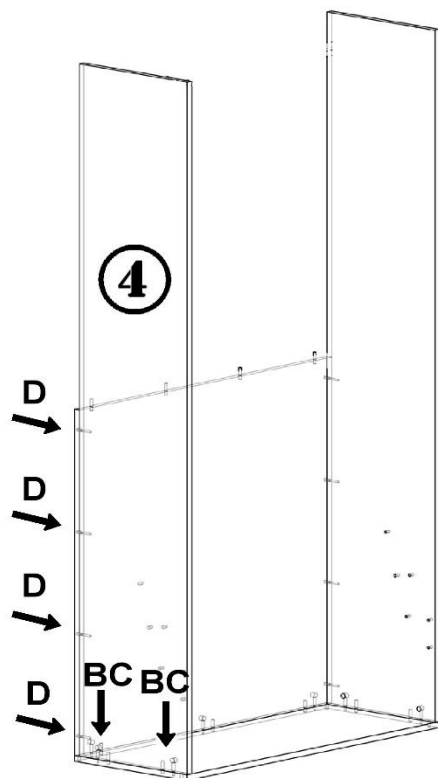
- Joindre le plancher et le fond  
Numéro du Colis: 4/6



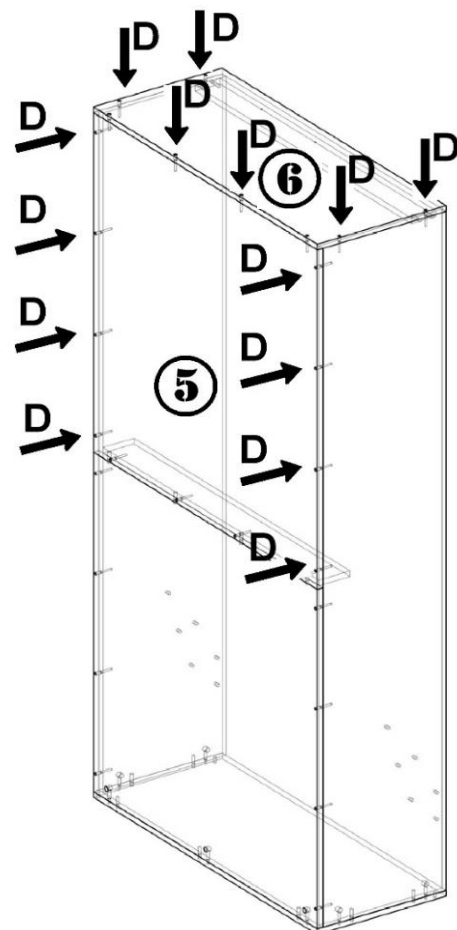
- Visser le coté droit  
Numéro du Colis: 3/6



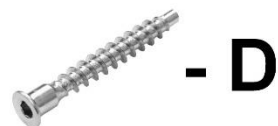
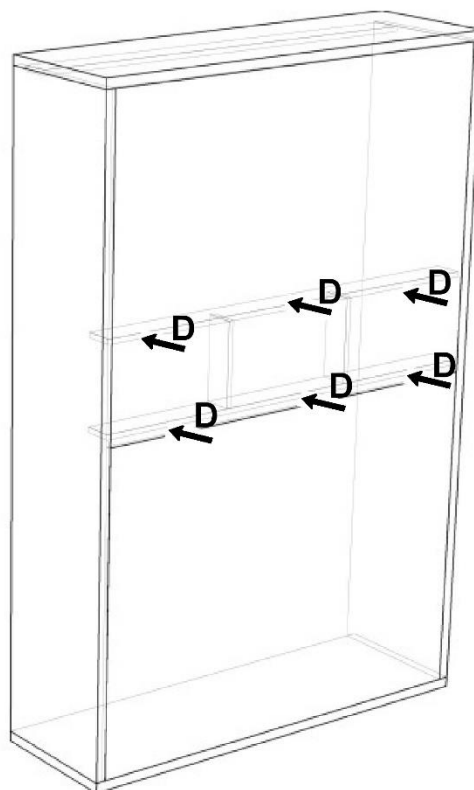
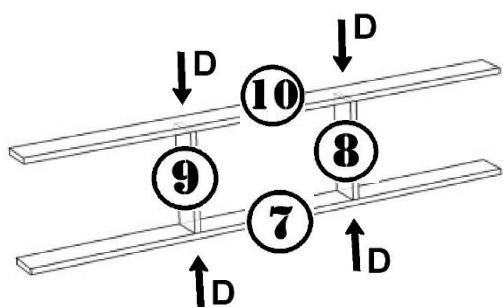
- Visser le coté gauche  
Numéro du Colis: 3/6,



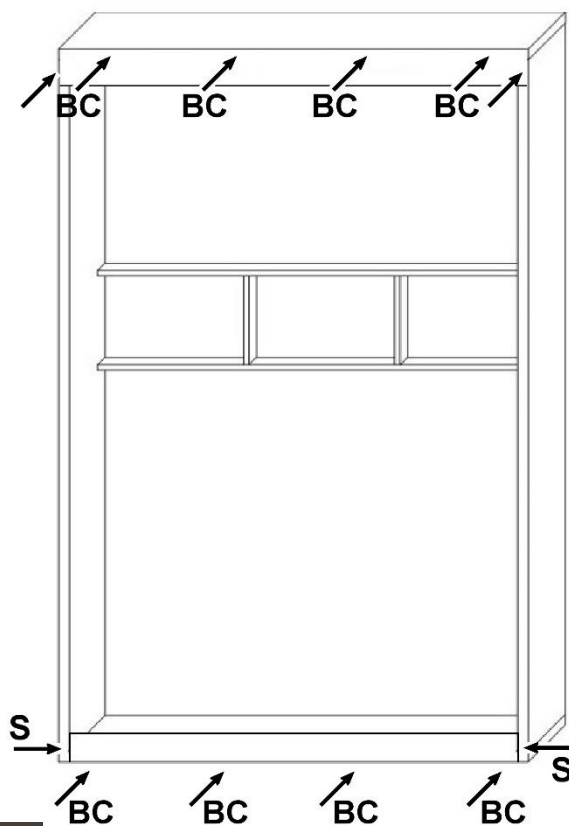
- Visser le haut de fond et le chapeau  
Numéro du Colis: 1/6; 4/6



- Monter l'étagère

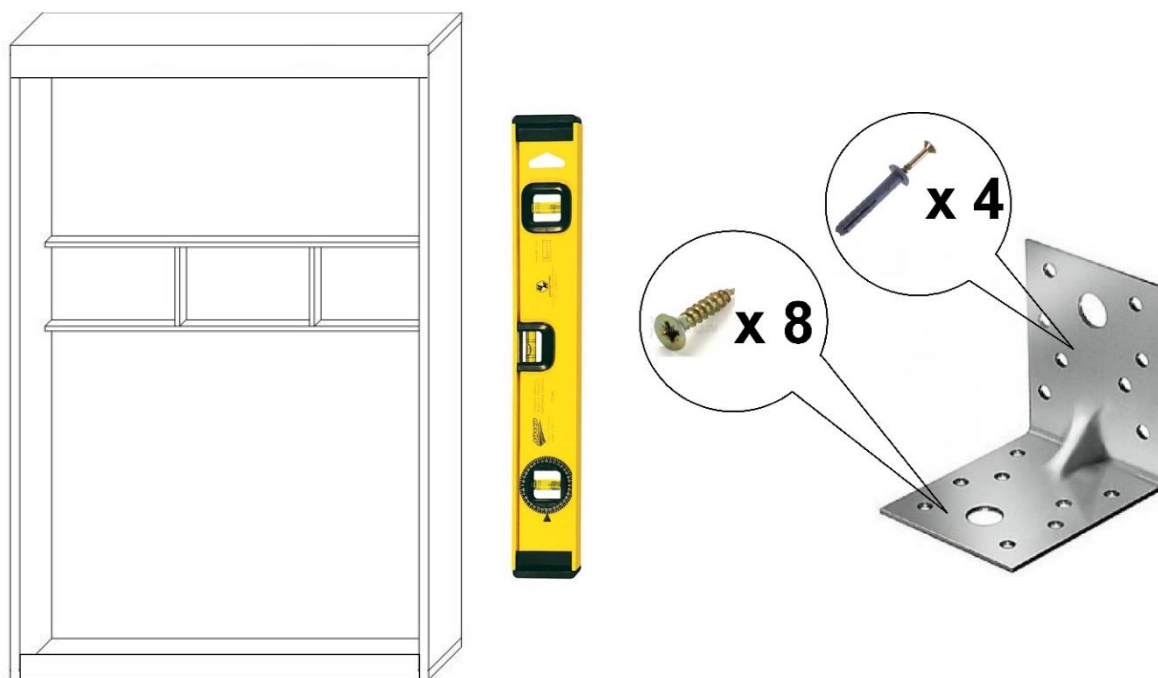


- Posez le filer en haut du fond à l'intérieur du lit.  
Posez la plinthe en bas du lit





- Approcher la structure contre le mur

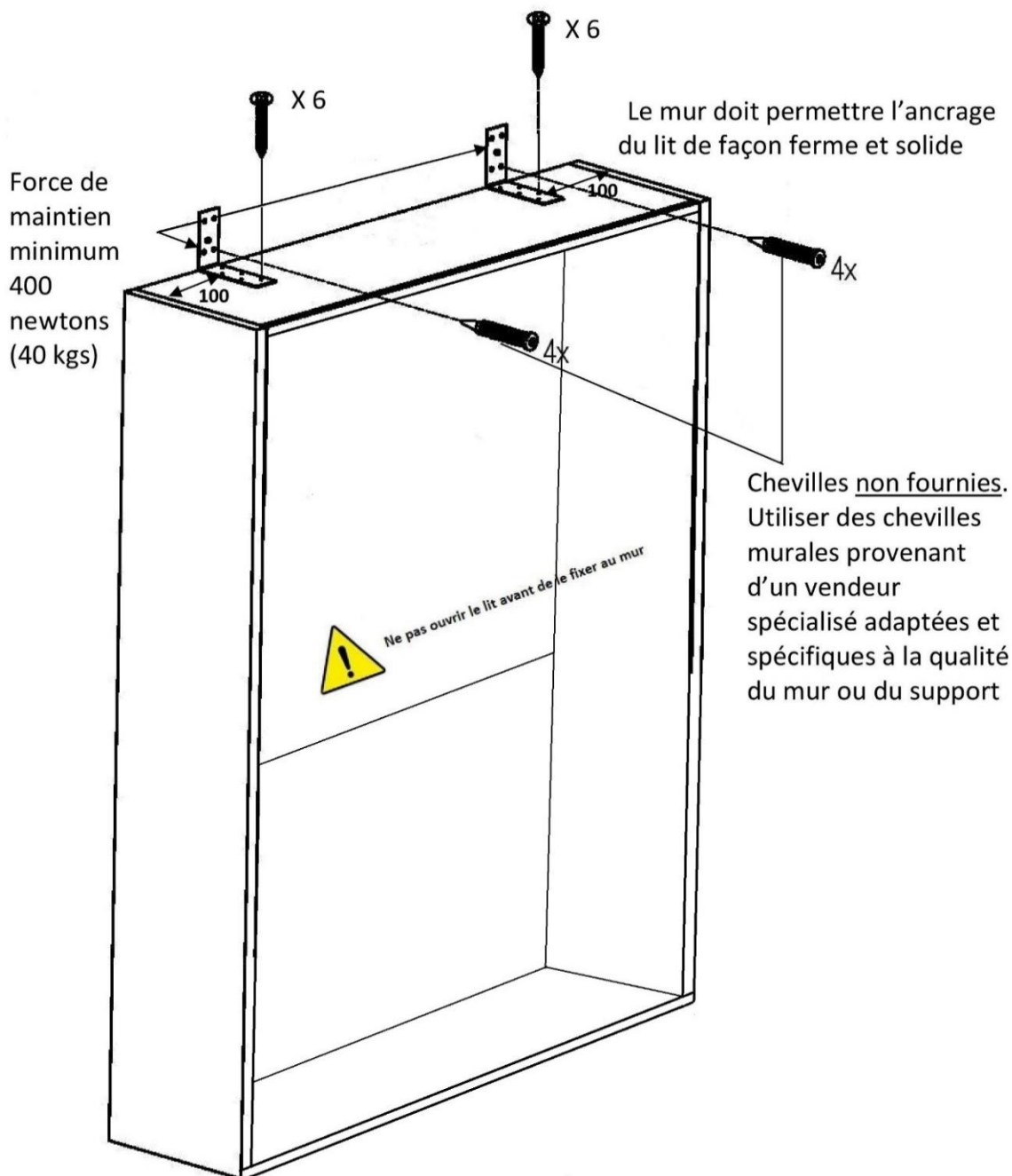


Le poseur doit utiliser le matériel et les chevilles murales adaptées et spécifiques à la qualité du mur ou du support.

**Attention: alignez la structure dans tous les plans avec des pieds de réglage !!!**

### ATTENTION !!! FIXATION MURALE

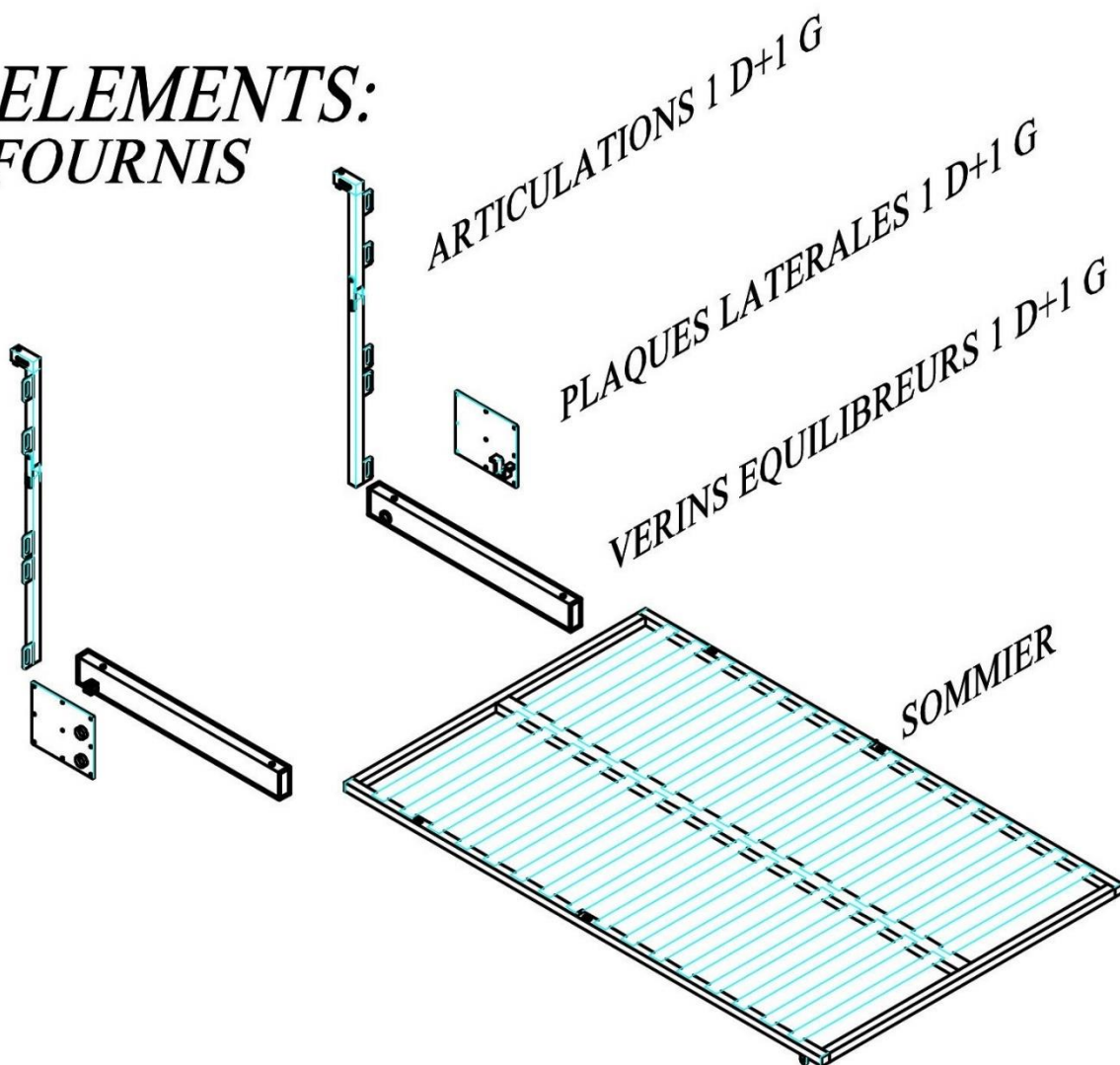
Seule une personne qualifiée doit procéder à l'installation (montage et ancrage) de ce produit et aux réglages ultérieurs éventuels le concernant. L'acheteur ou consommateur doit vérifier l'adéquation du sol et du mur.



Ce lit rabattable doit reposer sur un sol ferme et porteur

## Installation du mécanisme sur la structure:

### ELEMENTS: FOURNIS

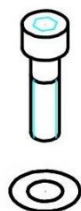


### VISSERIE FOURNIE

**A**

VIS M6 Long 15

+ Rondelle



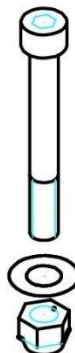
Qut : 10

**B**

VIS M6 Long 35

+ Rondelle

+ Ecrou

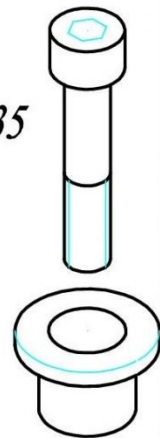


Qut : 2

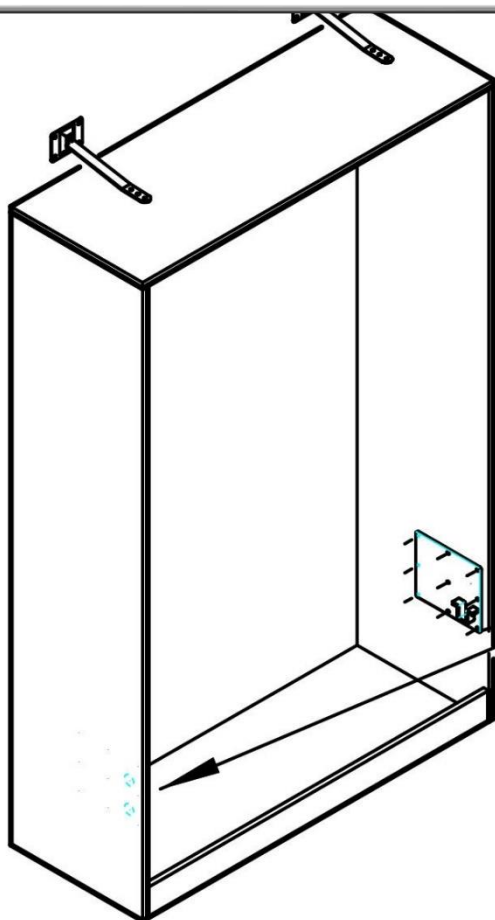
**C**

VIS M8 Long 35

+ Bague

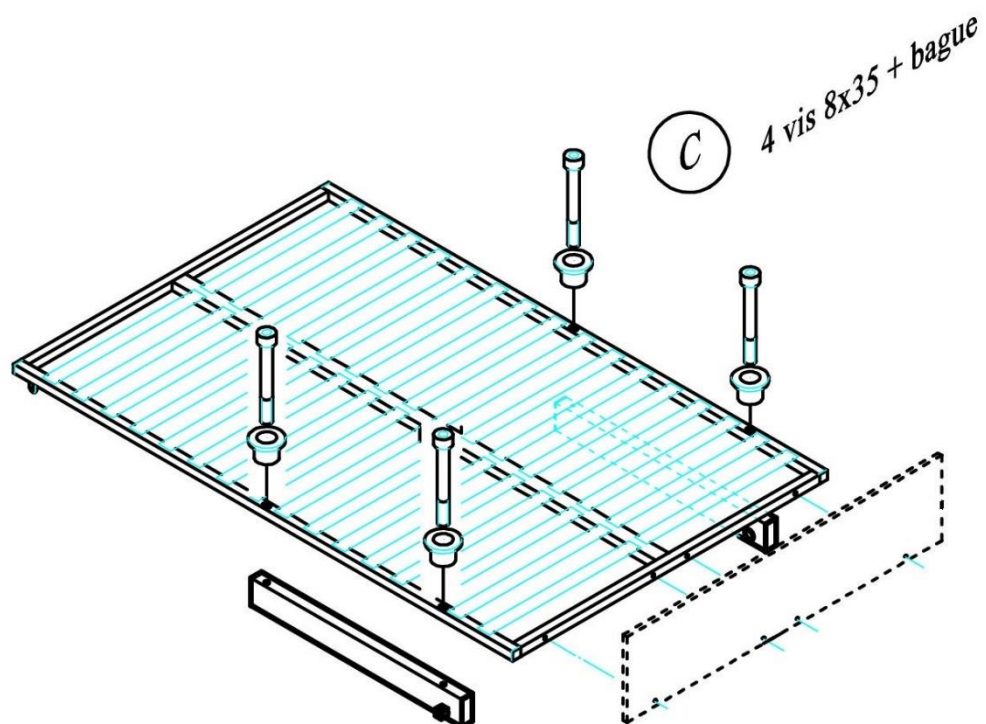


Qut : 4



*Montage des plaques latérales  
sur côtés intérieurs  
droite et gauche*

## *MONTAGE DES VERINS SUR SOMMIER*

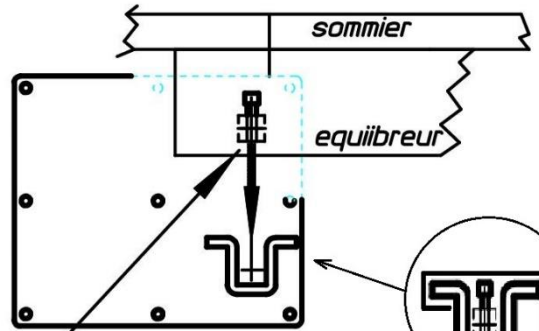


*C 4 vis 8x35 + bague*

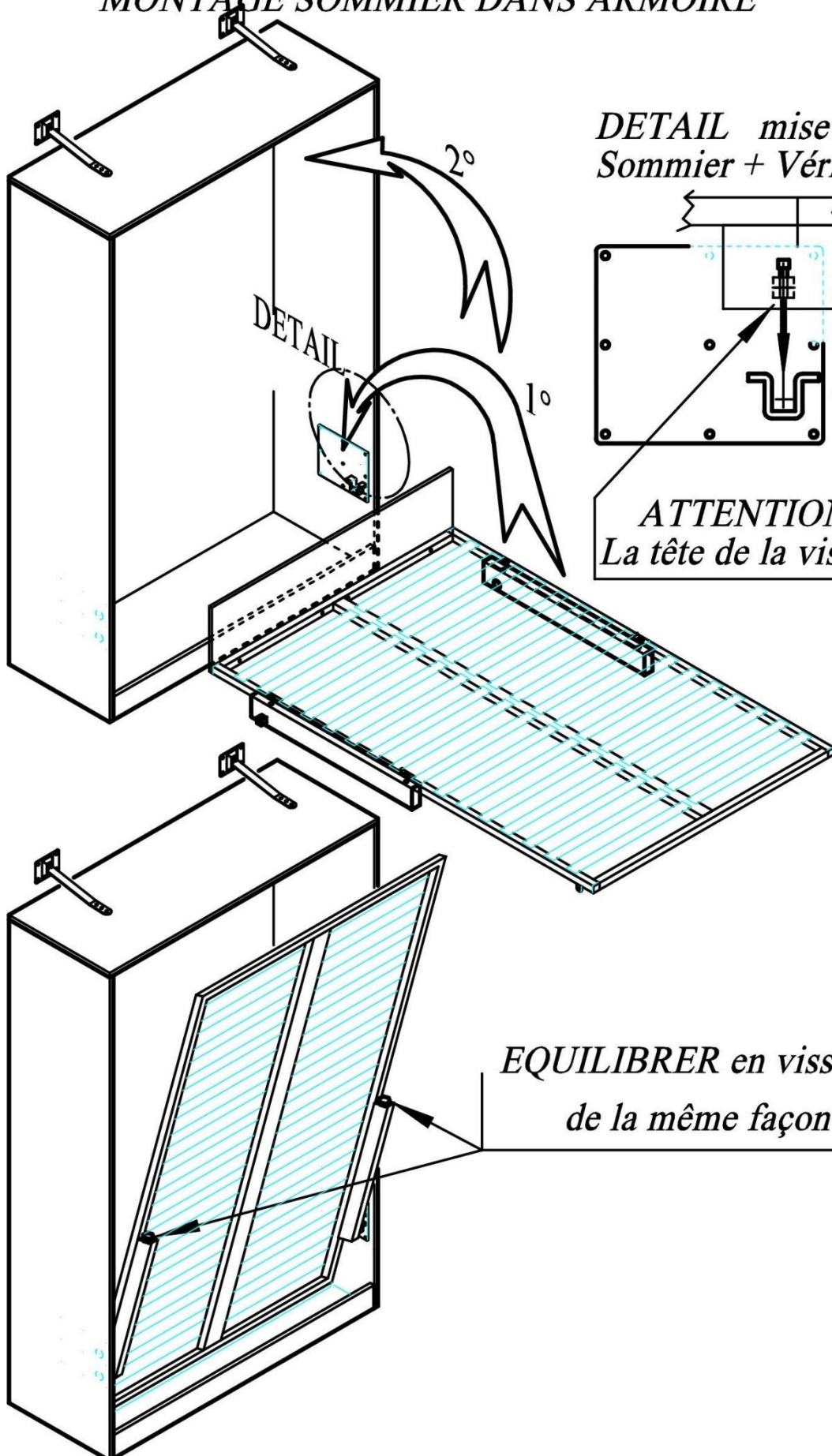
## MONTAGE SOMMIER DANS ARMOIRE

2

*DETAIL mise en place  
Sommier + Vérin*



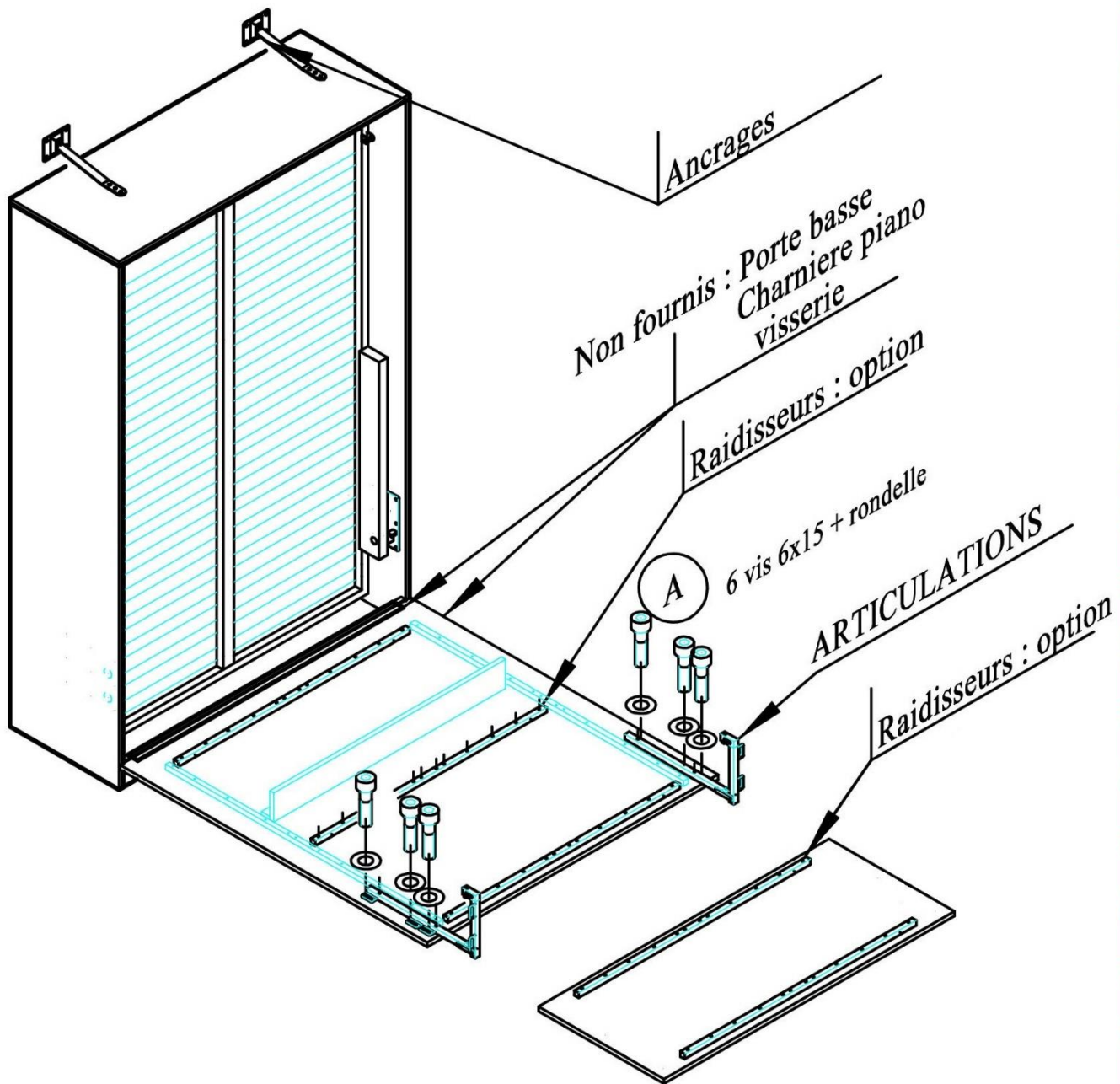
**ATTENTION REPERE:**  
*La tête de la vis vers le haut*



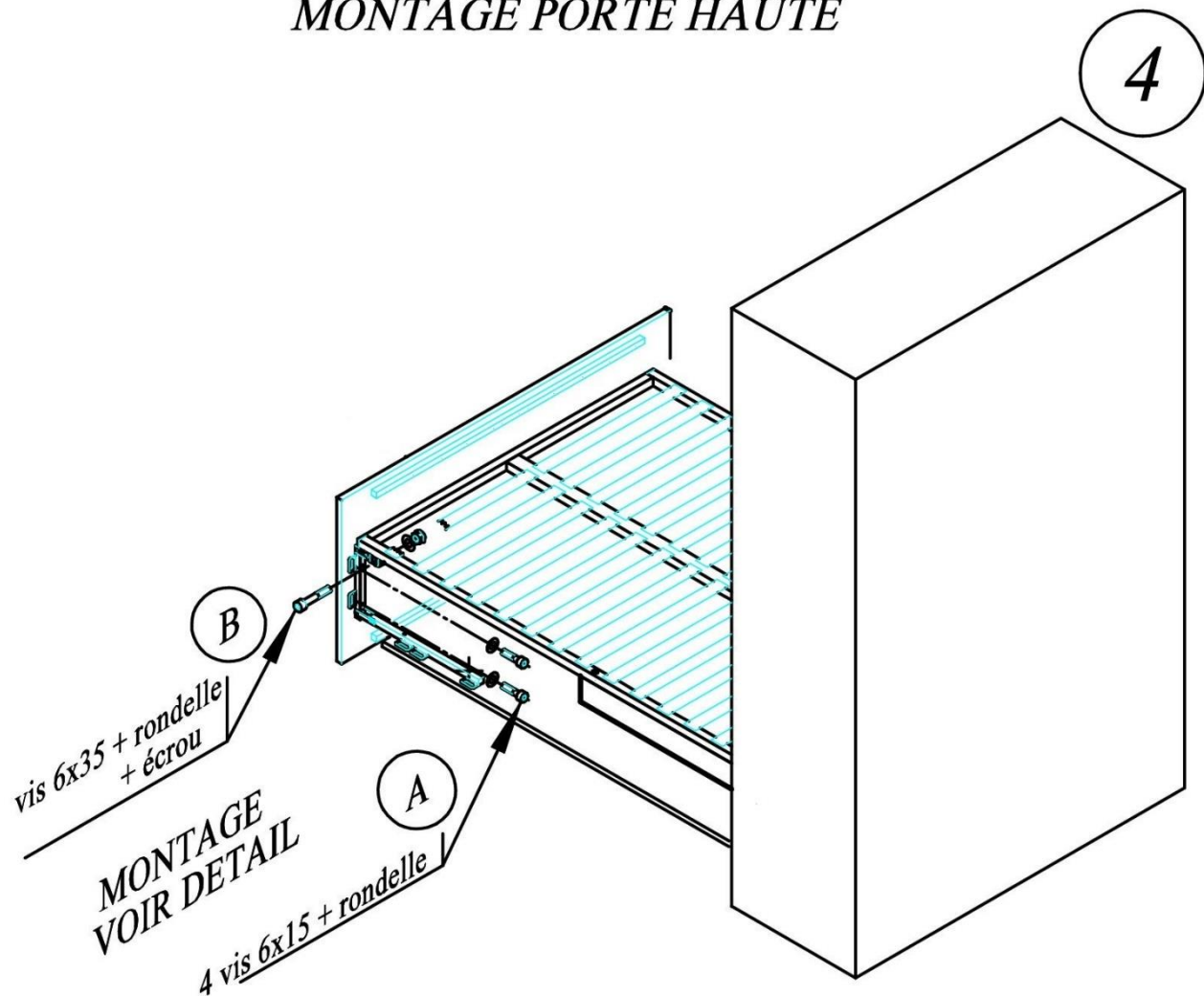
*EQUILIBRER en vissant les vérins  
de la même façon des 2 côtés*

## MONTAGE PORTES + ARTICULATIONS

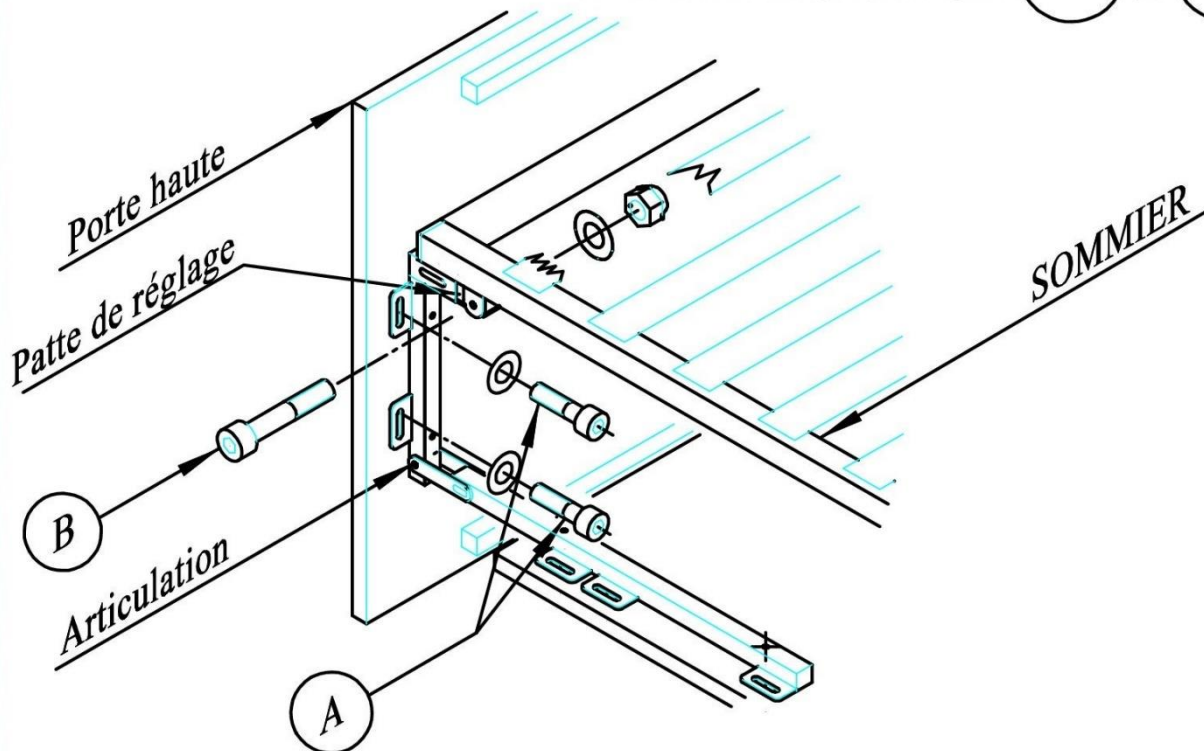
3

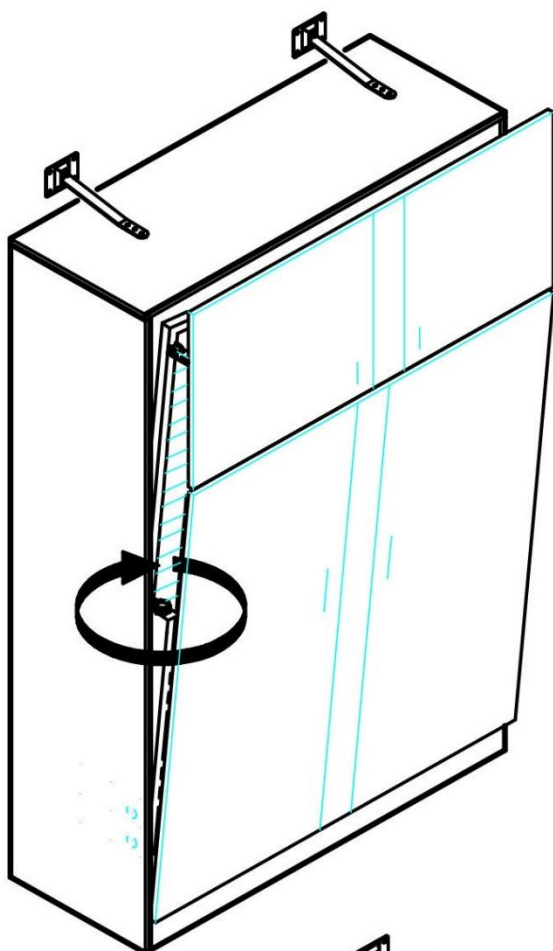


## MONTAGE PORTE HAUTE



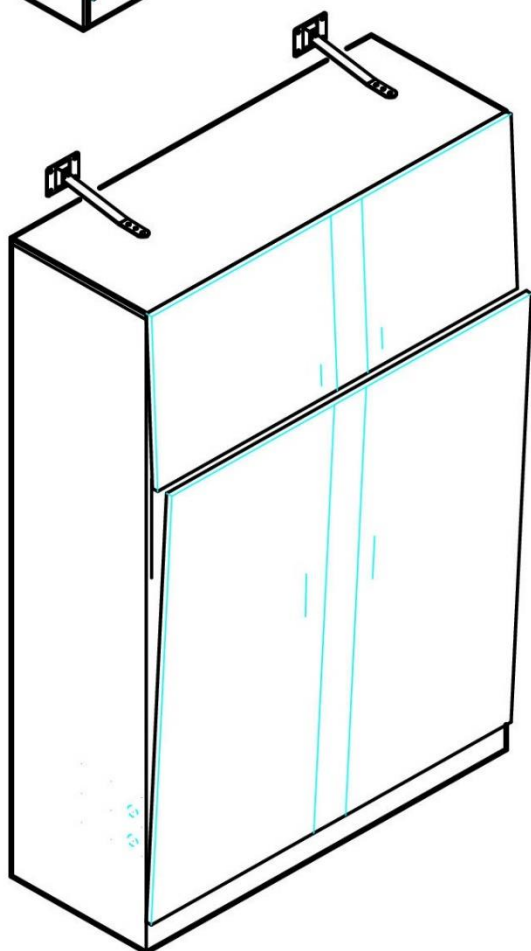
### DETAIL MONTAGE A et B





*Les vérins doivent être ajustés en tension, façade presque fermée, comme sur dessin ci contre*

*Bien répartir cette tension de façon égale à droite comme à gauche.*



*Pour que la façade plaque bien contre la caisse débloquer les 4 vis A de la porte basse, refermer le meuble lit pour que les éléments se mettent en place, puis rouvrir doucement et rebloquer les vis A.*



## ATTENTION

*\_ Une installation incorrecte du LIT RELEVABLE comporte des risques pour l'utilisateur.*

*En particulier, une mauvaise fixation au mur peut entraîner la chute du meuble.*

*\_ Seule une personne qualifiée peut procéder à :*

- l'installation du meuble*
- aux réglages ultérieurs éventuels*
- au démontage du meuble pour son déménagement.*

*\_ Respecter les valeurs suivantes*

*pour la force de retenue au mur :*

- sur chacun des 2 points d'ancrage : 130Kg*
- sur chacune des vis : 33Kg*

<i>Poids mini et maxi du matelas :</i>		
	<i>140</i>	<i>90</i>
<i>Mini</i>	<i>12 Kg</i>	<i>8Kg</i>
<i>Maxi</i>	<i>32 Kg</i>	<i>26 Kg</i>