

NOTICE DE MONTAGE LIT KEY SOFA 140x200

A conserver-ne pas jeter

**NB : une copie de cette notice se trouve également fixée
à proximité d'un point d'ancrage**

Editée par le distributeur :

CIE DE DISTRUBUTION INTERNATIONALE

Adresse : 30 rue Han RYNER – 13340 ROGNAC (France)

N° de RCS : 750 171 217RCS SALON-DE-PROVENCE

Courriel : cdi.leader@gmail.com

Cette notice contient outre les schémas de montage, des informations importantes à lire attentivement et à respecter, relatives aux exigences de sécurité des lits rabattables, en référence à la norme NF EN 1129.

Elle met en garde le consommateur ou client contre les risques d'une installation incorrecte.

C'est pourquoi, il est demandé au client ou consommateur, de lire avant le montage et respecter impérativement les informations ou recommandations qui lui sont données ou faites, ci-après :

Toute installation incorrecte de la part du poseur présente des risques et remet en cause la sécurité des lits et des utilisateurs.

Toutes les garanties légales et contractuelles sont annulées en cas de pose non conforme ne respectant pas les informations de la notice de montage.

Pas de fixation conseillée sur les murs en placo platre et les murs creux ou dégradés.

Seule une personne qualifiée doit procéder à l'installation (montage et ancrage) de ce produit, et au(x) réglage(s) ultérieur(s) éventuel(s), le concernant.

L'acheteur ou consommateur doit vérifier, l'adéquation du sol et du mur.

Ce lit rabattable doit reposer, en effet sur un sol ferme, et porteur

et le mur doit permettre son ancrage de façon ferme et solide.

Ce lit rabattable en 140 doit être ancré au mur à l'aide de 2 (deux) supports muraux fournis (équerres de fixation au nombre de 2 (deux) et de chevilles et vis adéquates (non fournies), conçues pour le support ou mur concerné avant d'être ouvert pour la première fois.

Il est conseillé de se procurer les chevilles et les vis chez un vendeur spécialisé.

Il faut pour ce produit : 4 (quatre) chevilles et 6 (six) vis par point d'ancrage ou équerre

et il est conseillé de vérifier régulièrement les ancrages muraux.

NOTICE LIT réf : KEY SOFA EN 140x200

La force de maintien ou valeur d'essai sur chaque point d'ancrage doit être d'au moins 400 N (40 kg) ; vous devez vérifier que les dispositifs de fixation fournis avec le produit résisteront bien aux forces engendrées.

Le lit convient pour des matelas d'un poids entre 20 kgs (minimal) et 22 kgs (maximal) ;

Le lit doit être utilisé dans des conditions normales de manipulation et d'utilisation.

Utilisez la poignée pour ouvrir et fermer votre lit pour éviter un risque d'écrasement des doigts.

Ne pas laisser à la tête du lit en vrac, les oreillers, couverture, ou couette, ceux-ci empêchant l'ouverture ou la fermeture du lit.

N'utilisez pas le lit sans matelas, car le lit pourrait se fermer automatiquement.

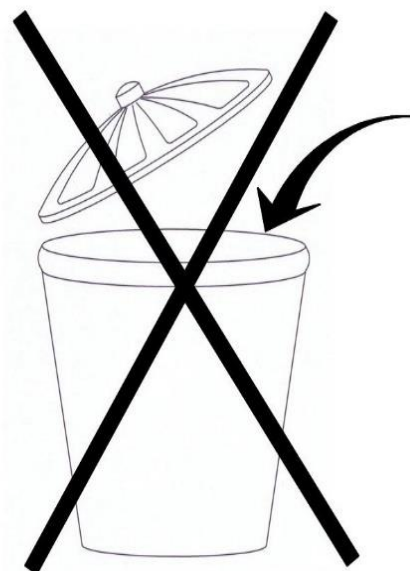
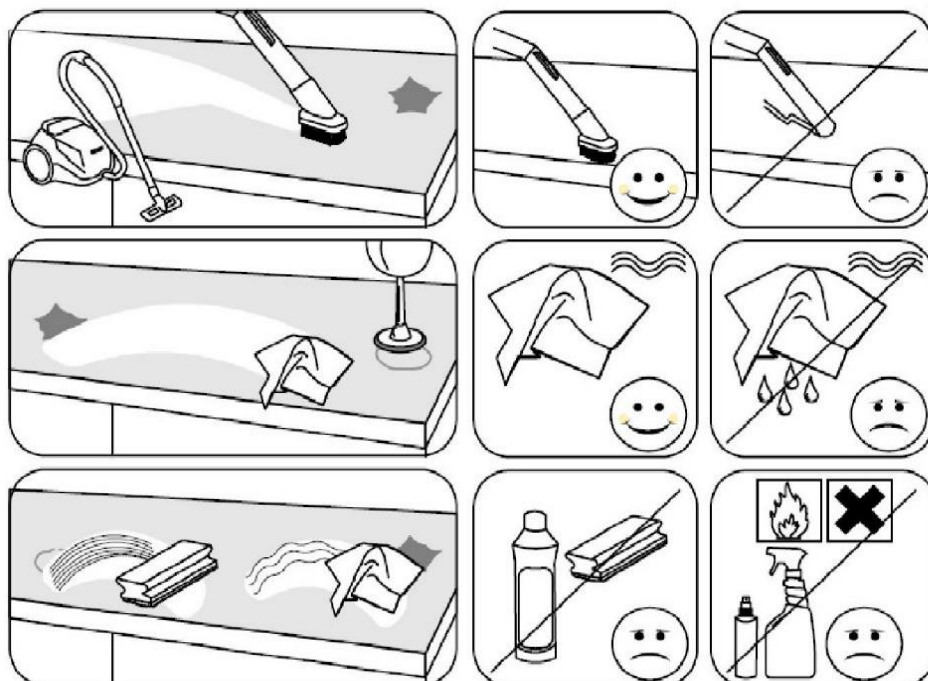


Pour des raisons de sécurité, ce produit ne peut être utilisé par des enfants et des personnes à capacité réduite sans la surveillance d'un adulte responsable ayant lu et compris ce mode d'emploi.

NB : Une copie de cette notice doit se trouver également fixée à proximité d'un point d'ancrage.

CONSEILS D'ENTRETIEN DE LA MELAMINE

- 1) Nettoyer avec un chiffon humide ou aspirateur. Ne pas tremper la melamine
- 2) Ne pas utiliser de produits solvants ou abrasifs
- 3) Ne pas rayer la melamine avec des outils de nettoyage ou autres

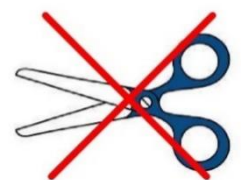


Lit rabattable KEY SOFA 140/200/18

FIXATION MURALE OBLIGATOIRE

Notice de montage

UNE FOIS LE LIT MONTE, LA NOTICE DE MONTAGE DOIT RESTER A PROXIMITE DES POINTS D'ANCRAGES SUR LE CHAPEAU DU LIT.



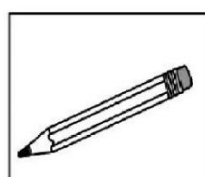
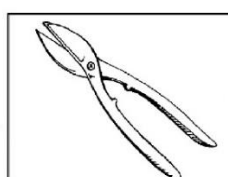
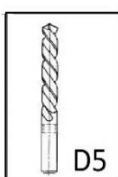
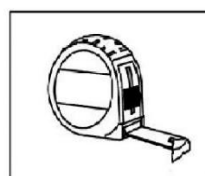
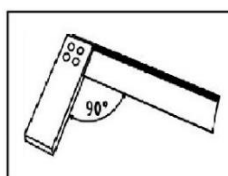
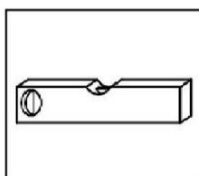
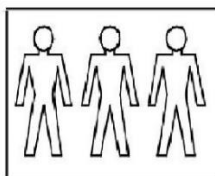
IMPORTANT

Ne pas enlever la sangle de compression du verin.

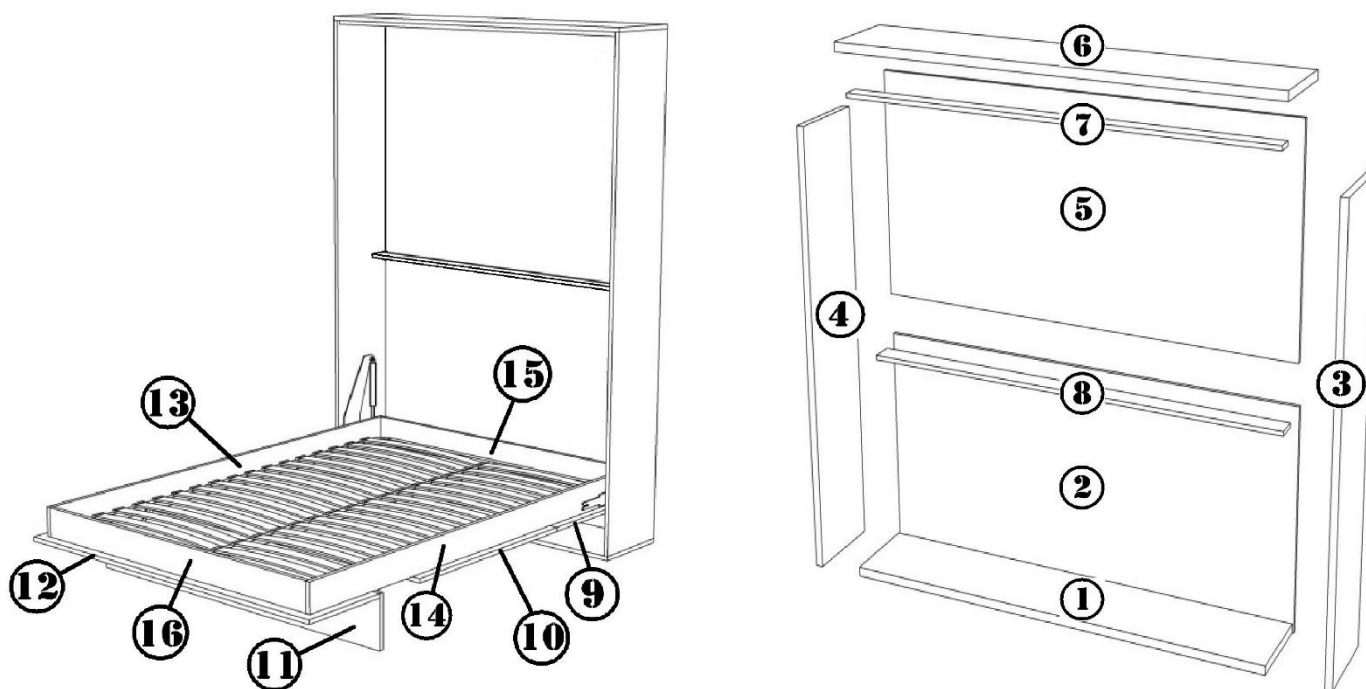
NOTICE LIT réf : KEY SOFA EN 140x200

	designation	qté
	 1400 N	2
G	 M6X16	12
A	 M6	6
L	 M6	22
M	 M6x70	2
m	 M6x60	4
B	 Minifix Titus	9
R	 Minifix Titus 82 MM	5
D	 7x50	38
C	 8x35	33
	 Le mécanisme	2
X	 Charnière à frein de course +90 °	6
	 60 N	2
	 sangle	1
	 Vis de décoration noire	12

	 4x25	4
E	 3.2x32	5
N	 M6	16
O	 4x16	20
	 équerre	2
	 160	2
F	 M6x60	14
	 pastille adhésive	24
	 masque plastique	20
K	 M6X12	36
P	 Patte de fixation	5
Q	 Patte de fixation	14
O	 Patte de fixation	4
	 Clé de montage	1
	 Pastilles adhésives en silicone	3
	 Charnière de décoration	2
Z	 3,8x11	6

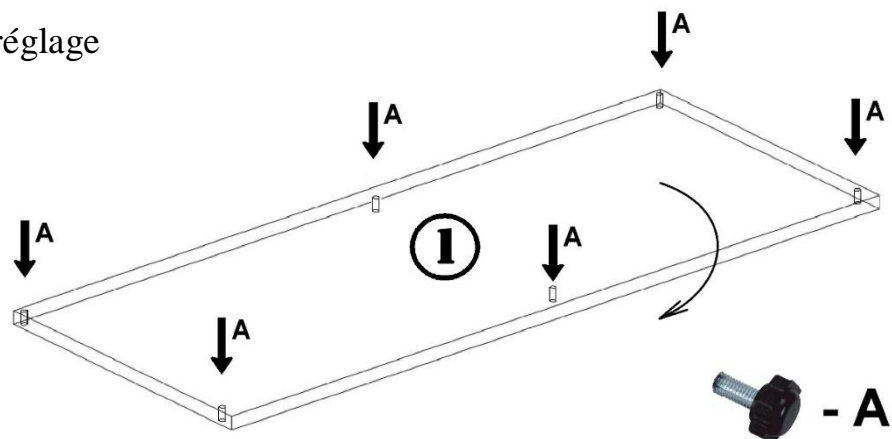


1. Montage de la structure:

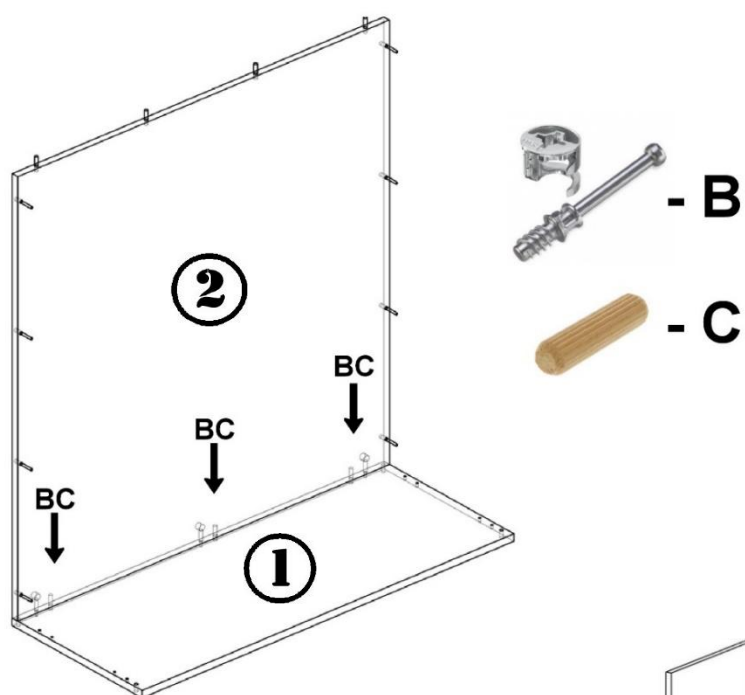


Colis N°	Contenu
1	panneau de façade(9); (11);(12); butée de façade(7); étagère(8); habillage de sommier(15); panneau de façade(16)
2	fond de lit(2);socle(1); chapeau(6)
3	fond de lit(5); panneau de façade(10)
4	côté droite(3); côté gauche(4); habillage de sommier(13);(14)
5	coffre du canapé
6	coussins assise et dossier
7	accoudoirs; élargisseurs
8	quincaillerie
9	sommier

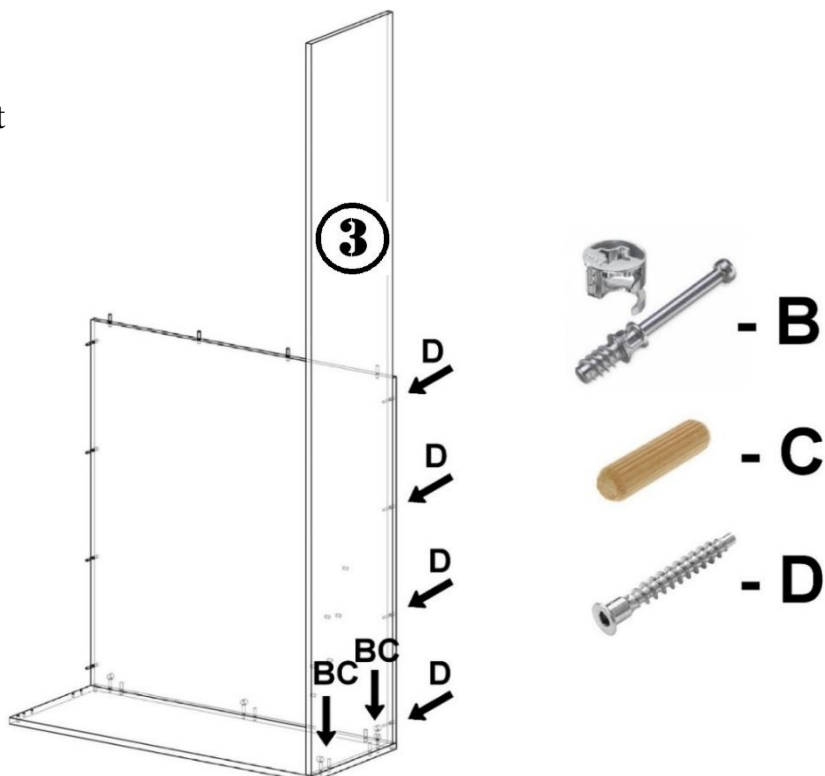
- Fixer les pieds de réglage



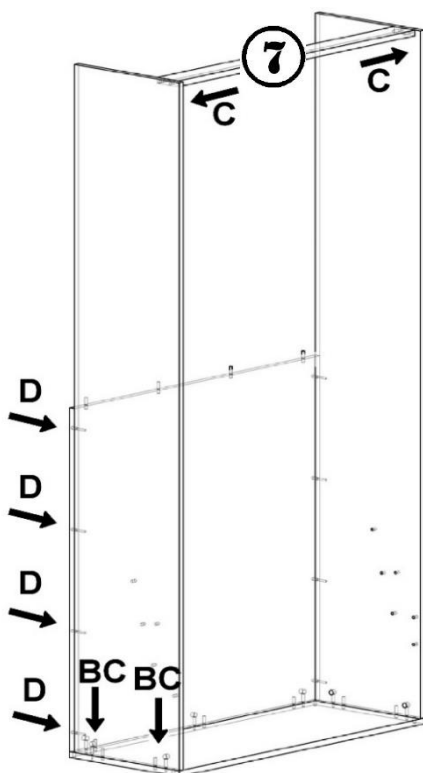
- Joindre le plancher et le fond



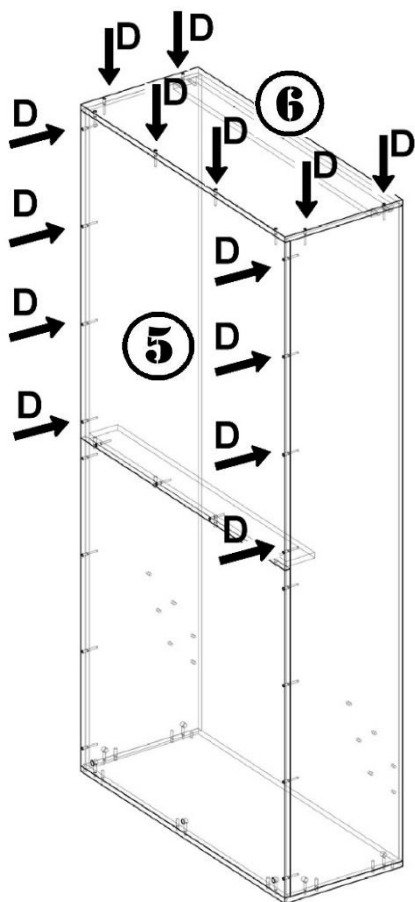
- Visser le coté droit



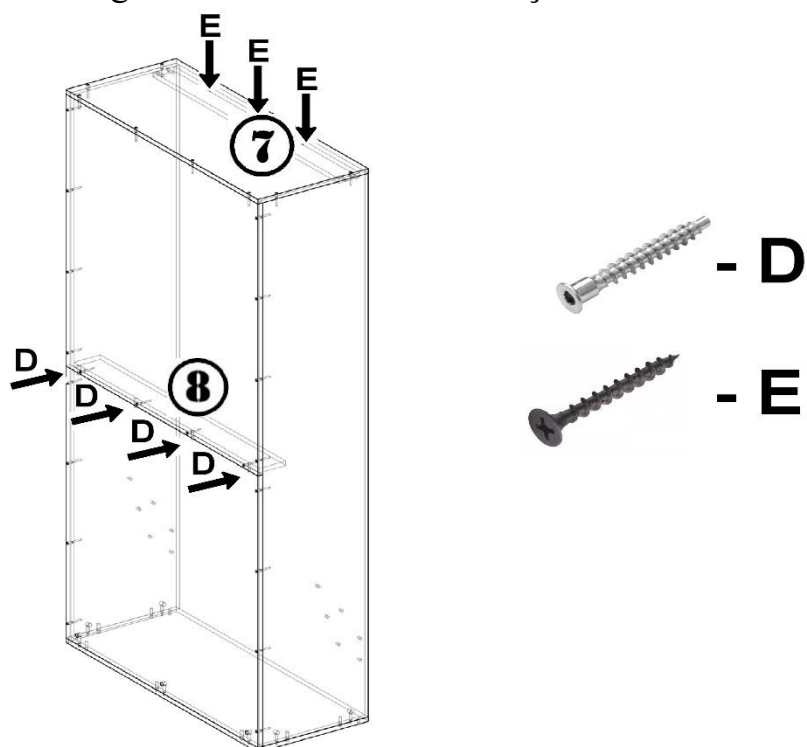
- Visser le coté gauche, fixer l'arret (butée de la façade)



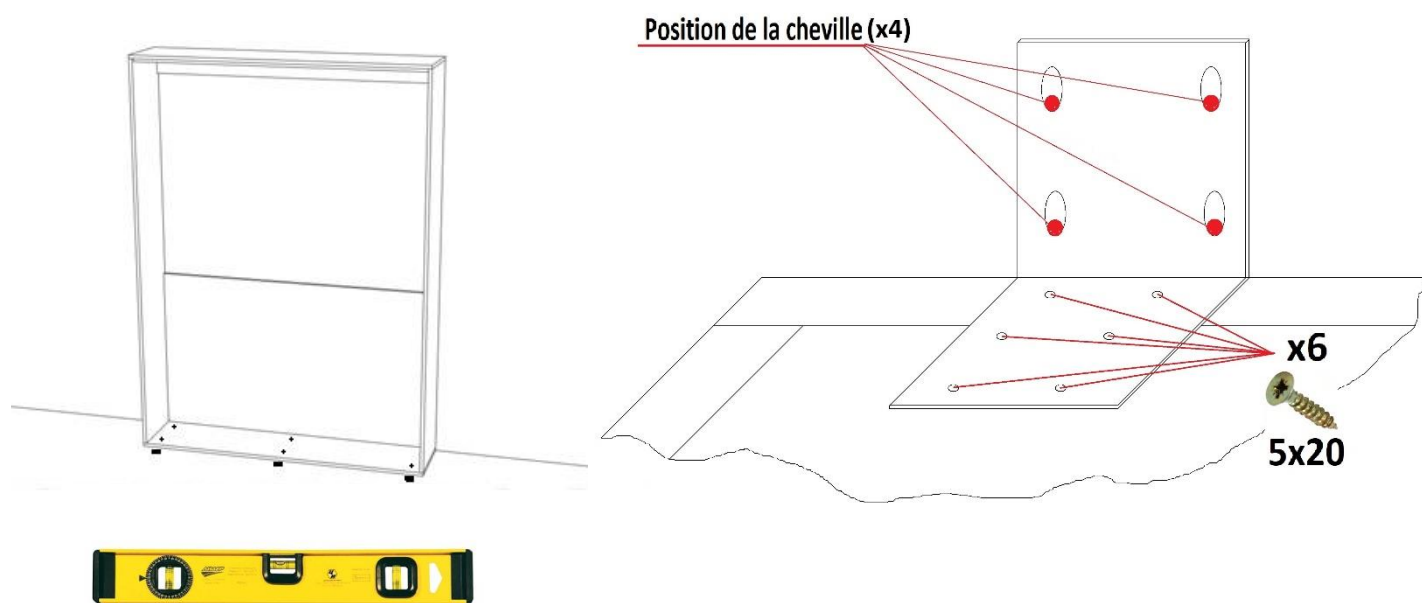
- Visser le haut de fond et le chap



- Fixer l'étagère, visser la butée de la façade



FIXATION MURALE



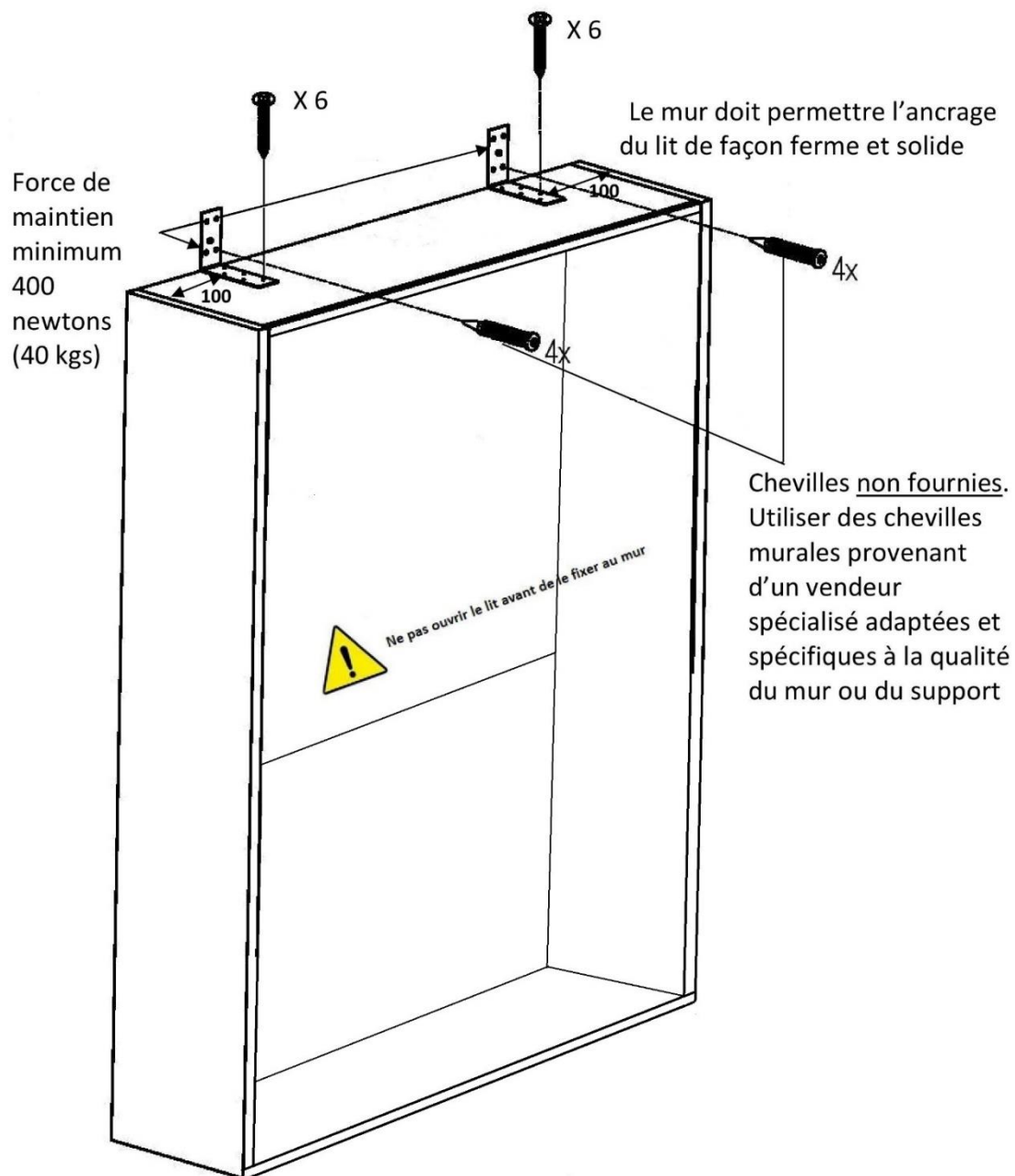
Le poseur doit utiliser le matériel et les chevilles murales adaptées et spécifiques à la qualité du mur ou du support.

PAS DE FIXATION CONSEILLÉE SUR LES MURS EN PLACO PLÂTRE ET LES MURS CREUX OU DÉGRADÉS

Attention: alignez la structure dans tous les plans avec des pieds de réglage!!!

ATTENTION !!! FIXATION MURALE

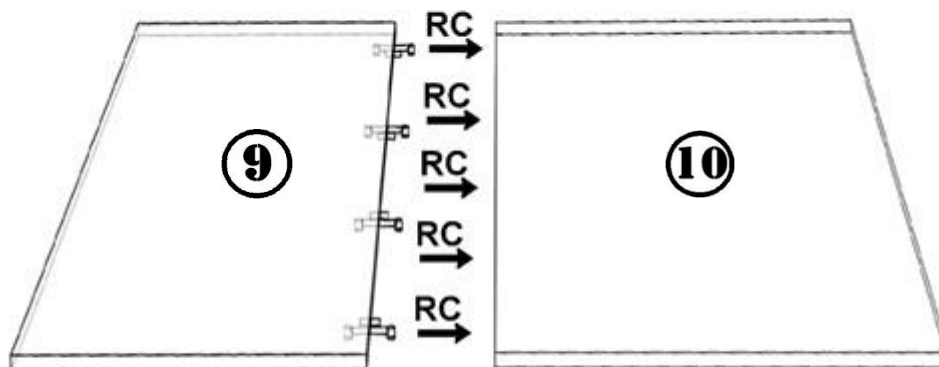
Seule une personne qualifiée doit procéder à l'installation (montage et ancrage) de ce produit et aux réglages ultérieurs éventuels le concernant. L'acheteur ou consommateur doit vérifier l'adéquation du sol et du mur.



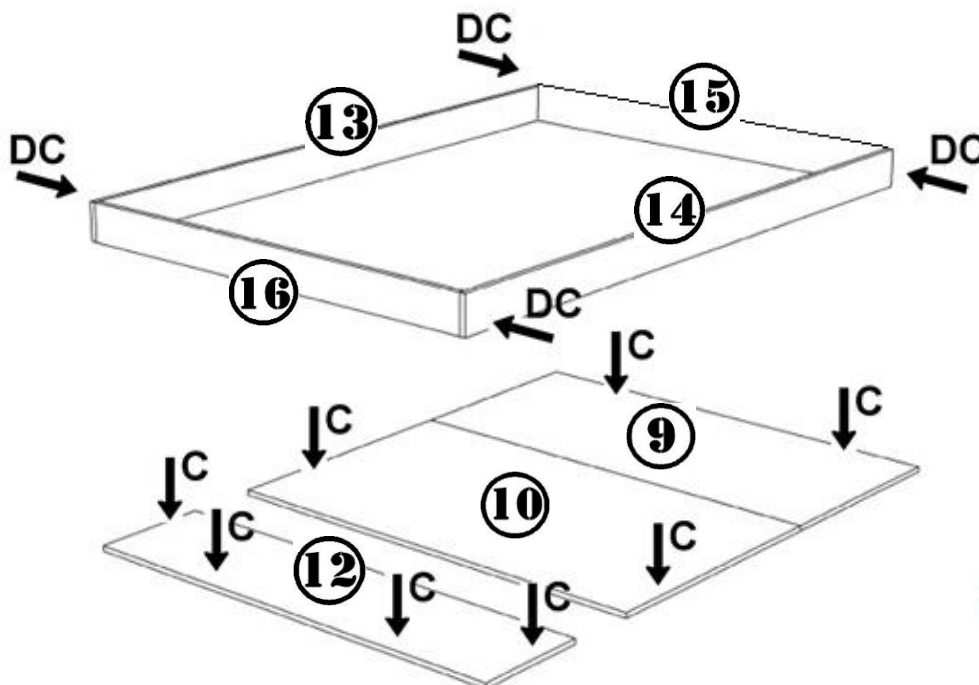
Ce lit rabattable doit reposer sur un sol ferme et porteur

2. Montage du cadre du lit :

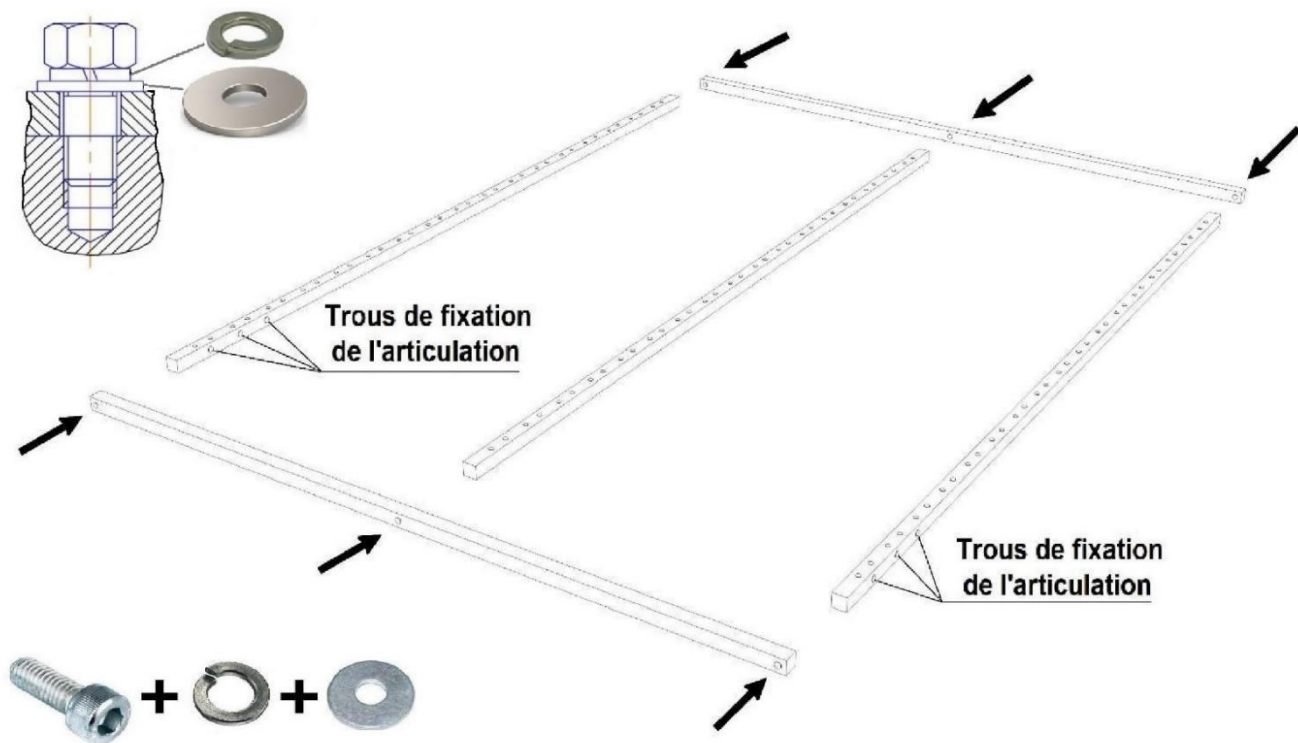
- Monter la façade



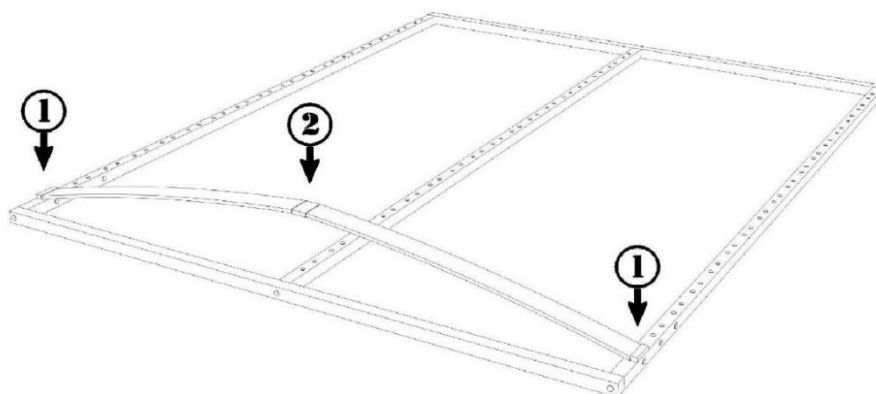
- Monter le cadre du lit et visser la façade à celui-là



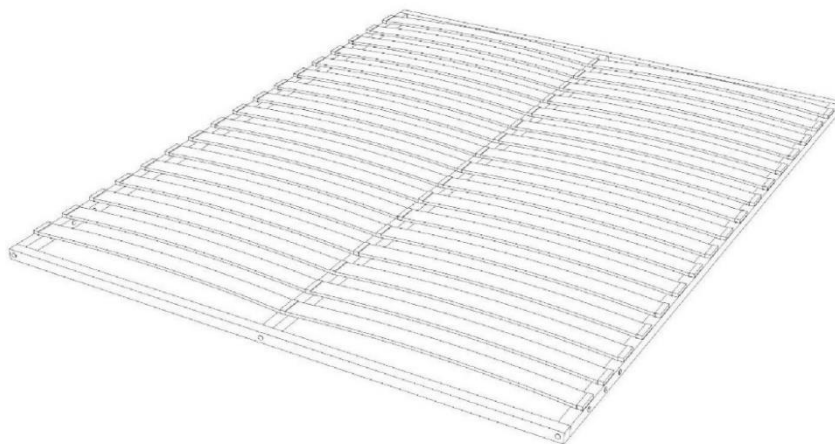
Fiche de montage du sommier



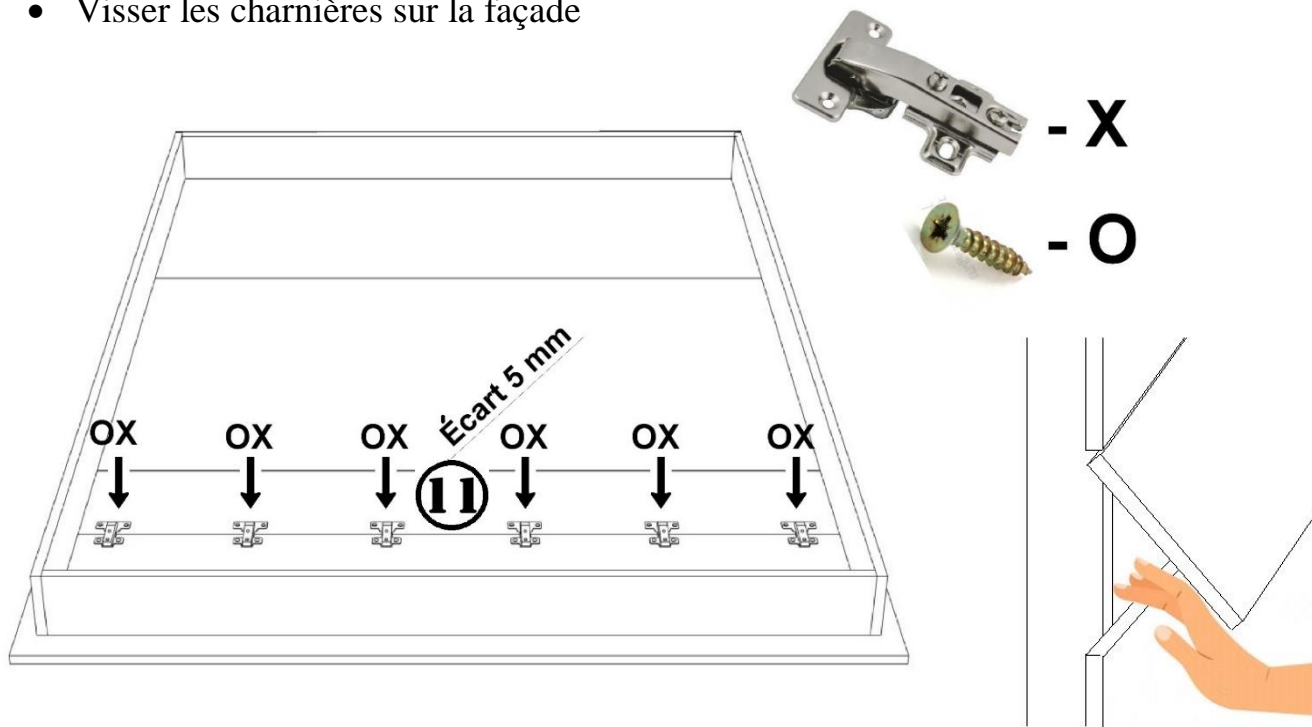
- Mettez les embouts sur les lattes. Fixez les lattes sur le sommier dans l'ordre suivant.



- Répétez pour toutes les autres lattes



- Visser les charnières sur la façade

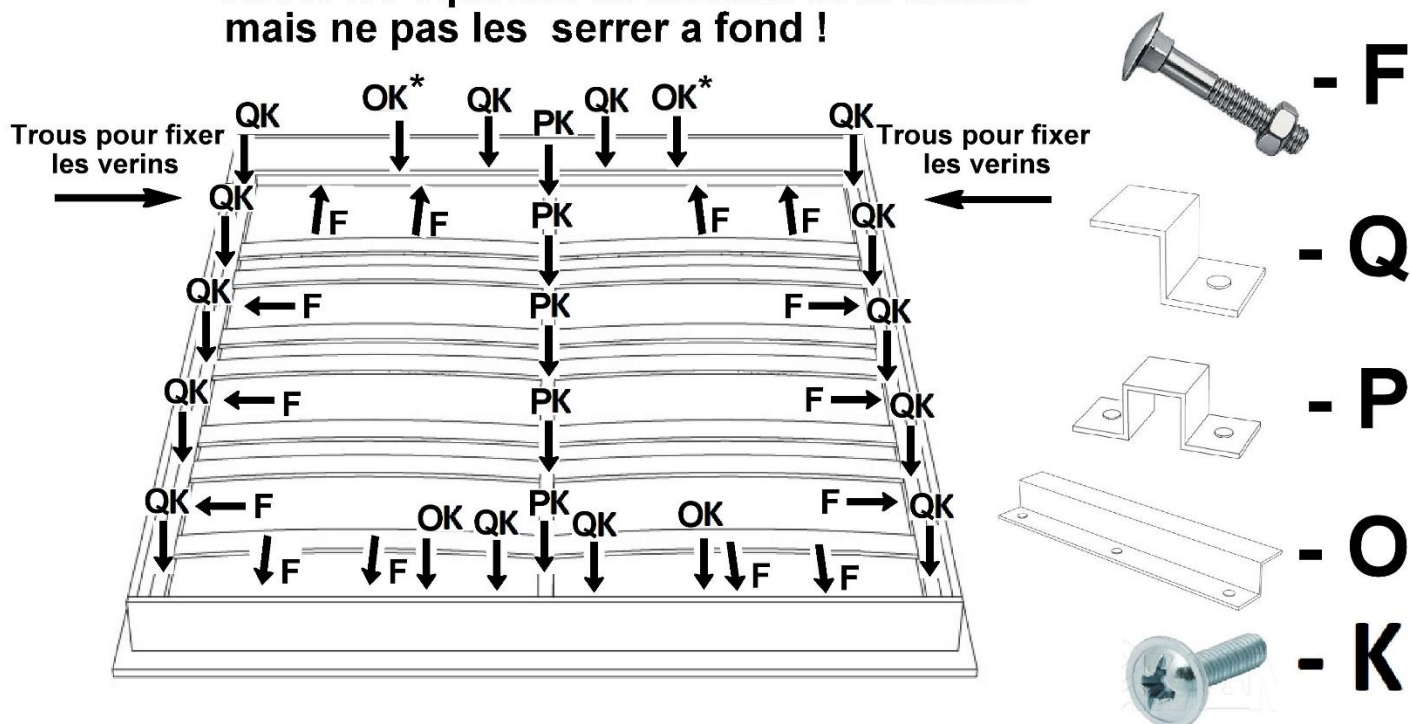


Attention!

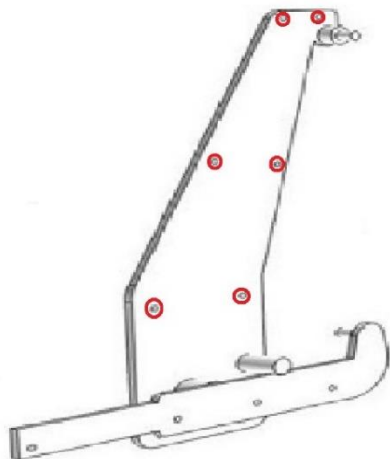
FIXATION DE LA FAÇADE

- Installer le sommier dans le cadre du lit et le fixer à travers le bras métallique après avoir démonté quelques lattes

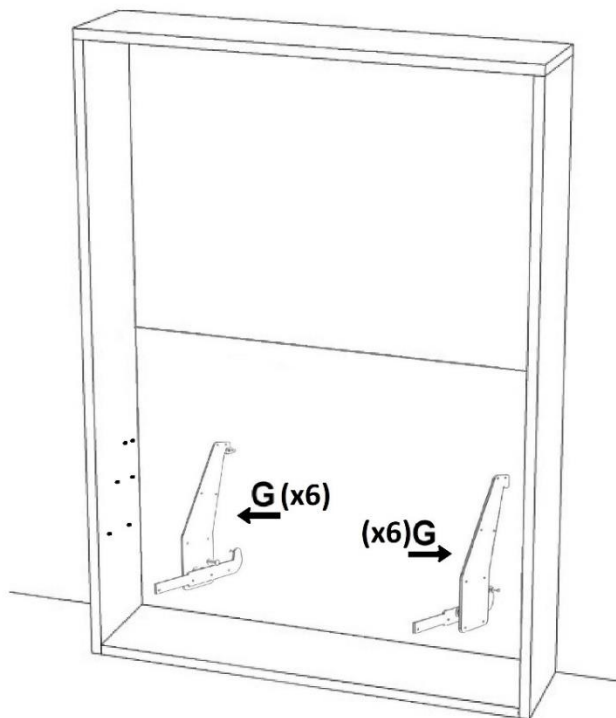
*** Visser les equerres de fixation de la facade mais ne pas les serrer a fond !**



3. Installation du mécanisme sur la structure:



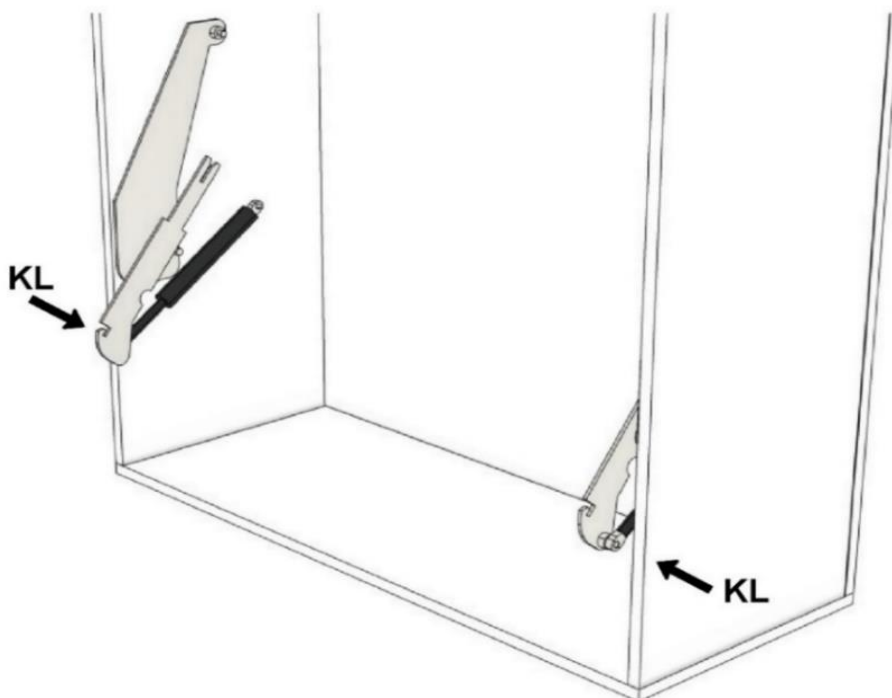
Positionner les boulons G (x6)



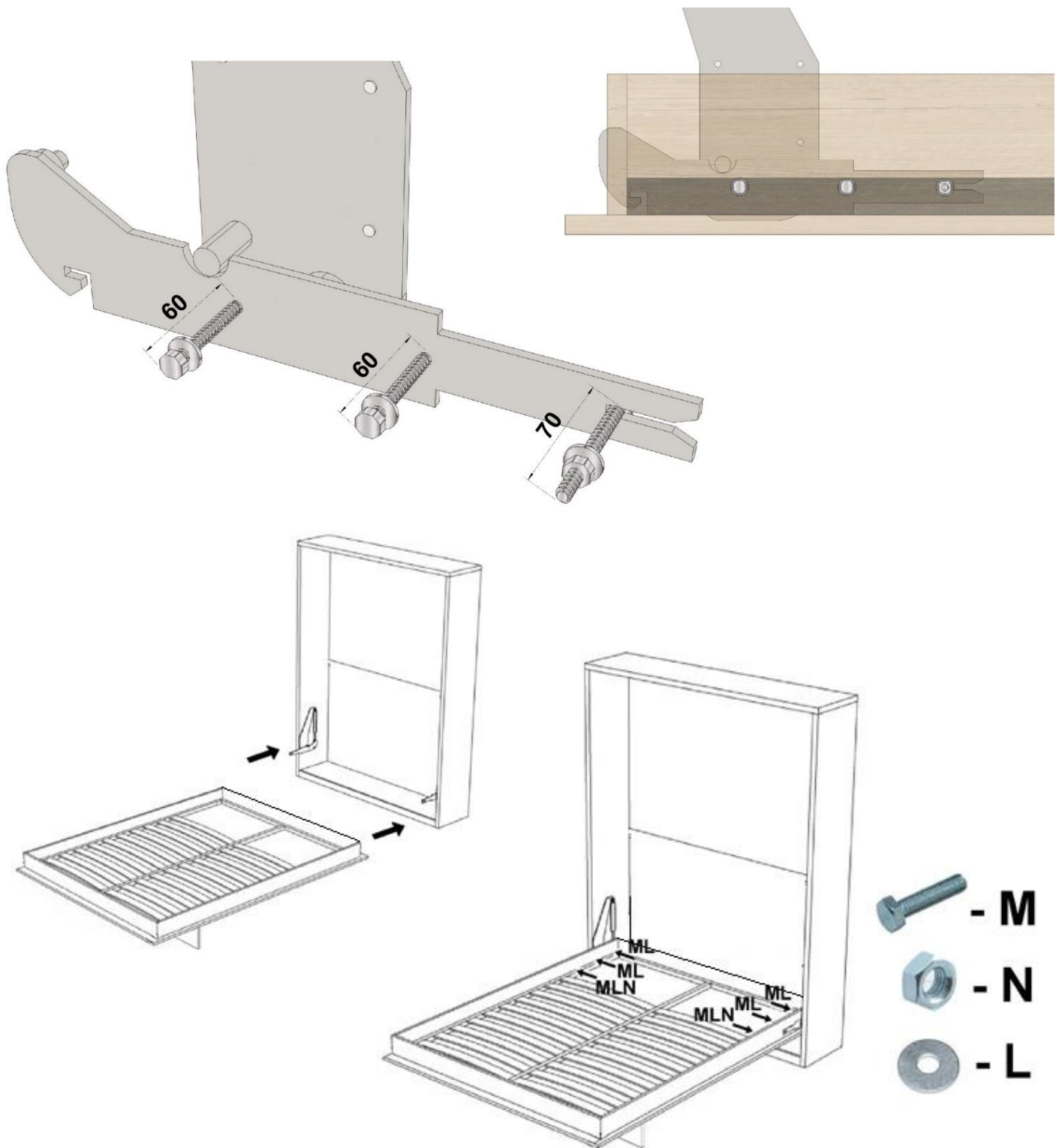
- Fixer la partie inférieure du piston au mécanisme sans fixer sa partie supérieure



NE PAS ENLEVER LA SANGLE DE COMPRESSION DES VERINS!

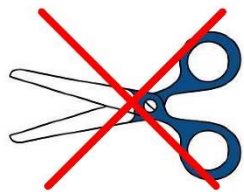


- Fixer le cadre du lit avec le sommier au mécanisme à travers le bras métallique



***** Une fois les vérins installés il faut serrer à fond les équerres de fixation de la façade!**

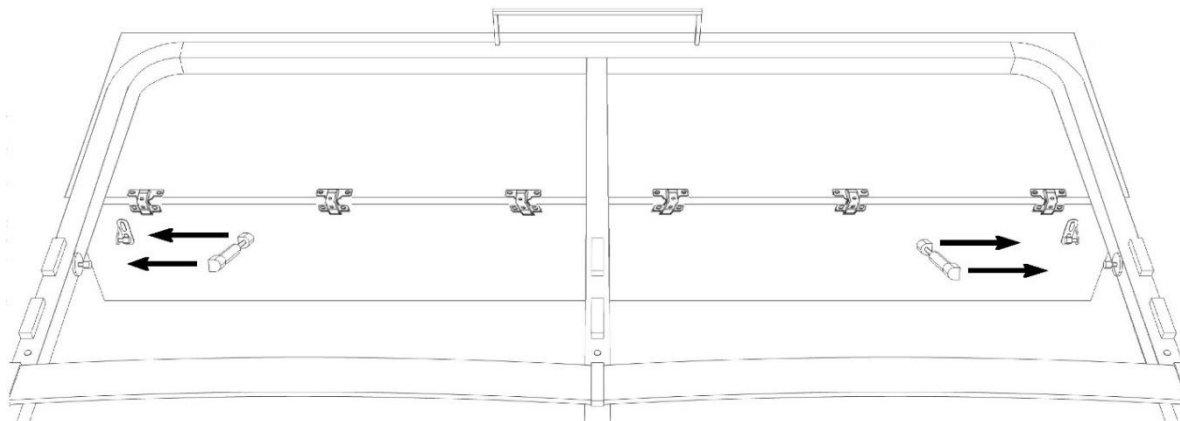
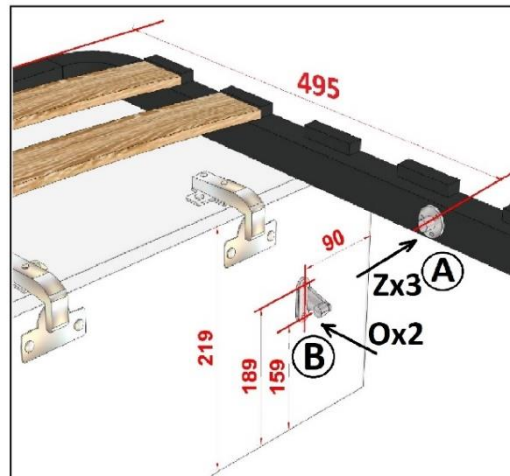
- En soulevant le cadre du lit, fixer la partie supérieure du piston au mécanisme puis enlever la sangle de compression des vérins.



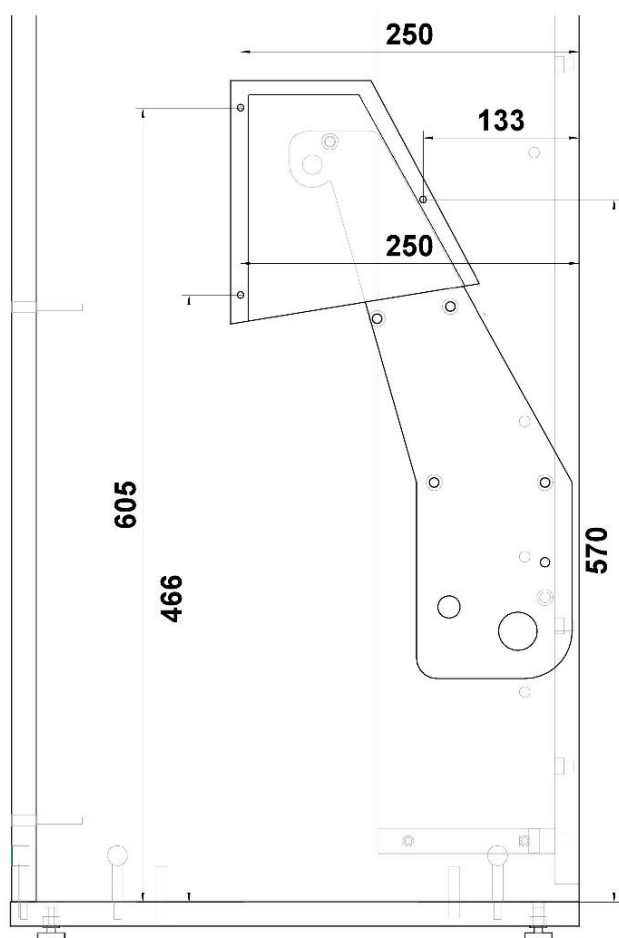
NE PAS COUPER LA SANGLE AVANT DE TERMINER LA FIXATION DU PISTON AU MECANISME



- Fixer le piston à gaz sur la façade



- Installer un capot sur le mécanisme

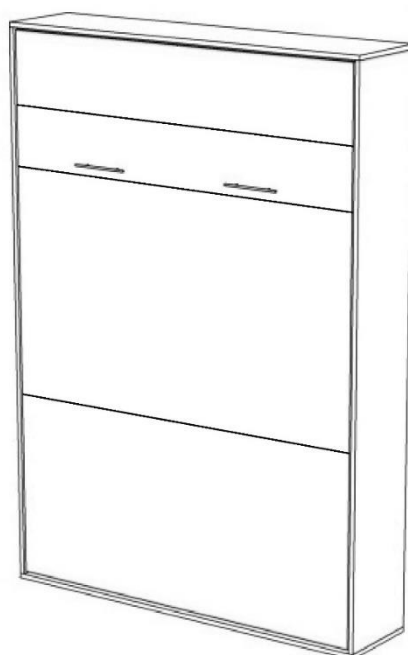


- 0












Pour lit en 18

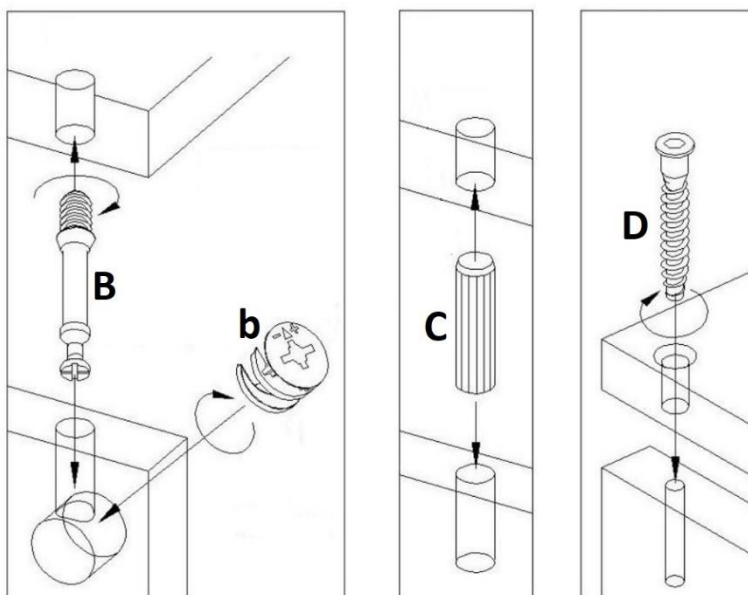
- Visser les poignées.



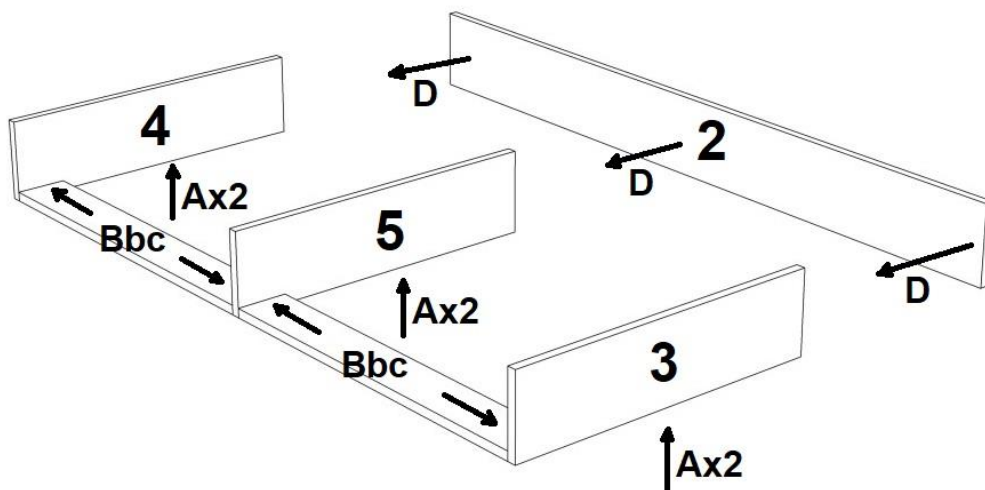
Fiche de montage du sofa pour

		designation
		Glissière de guidage L-500
		Clé de montage
D		Vis 7x50
C		Tourillon 8x35
B		Ferrure d'assemblage excentrique
b		Ferrure d'assemblage excentrique
E		Vis à bois 3.0x16
O		Vis à bois 4x16
A		Pied de réglage M6

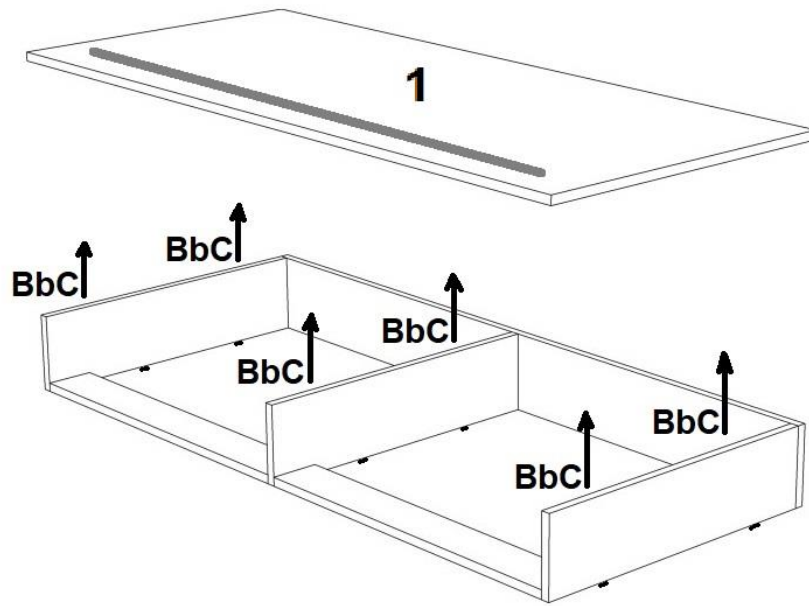
Croquis d'assemblage des attaches



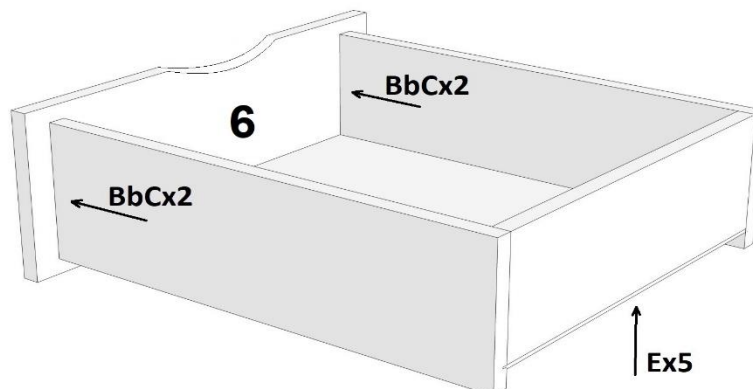
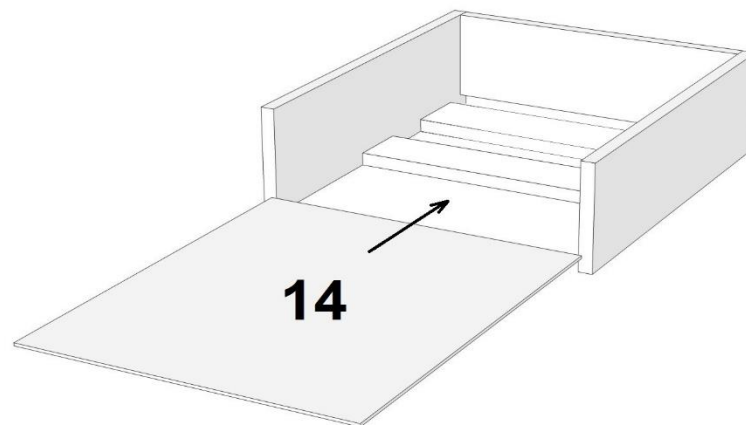
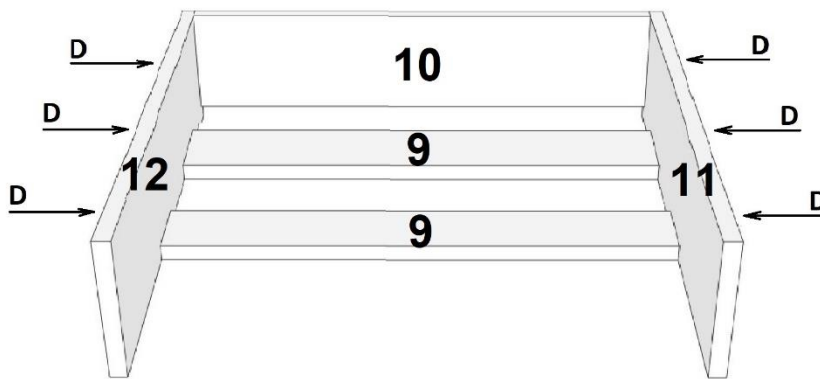
1.

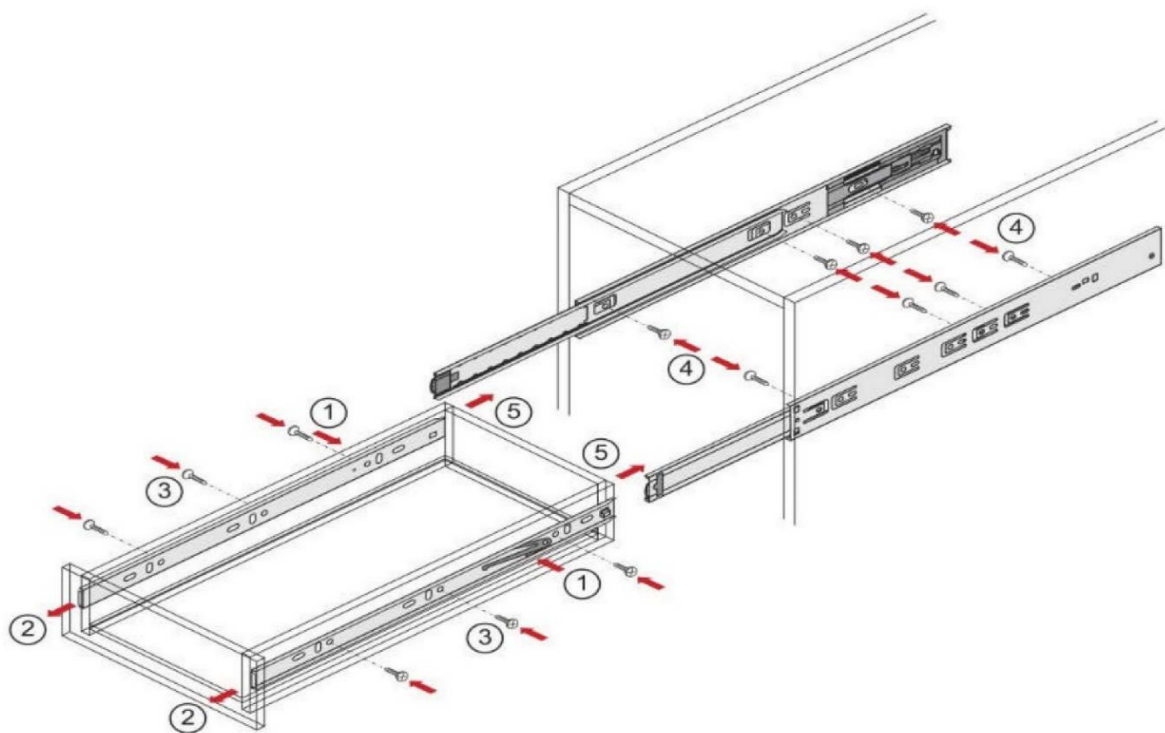


2.



3.



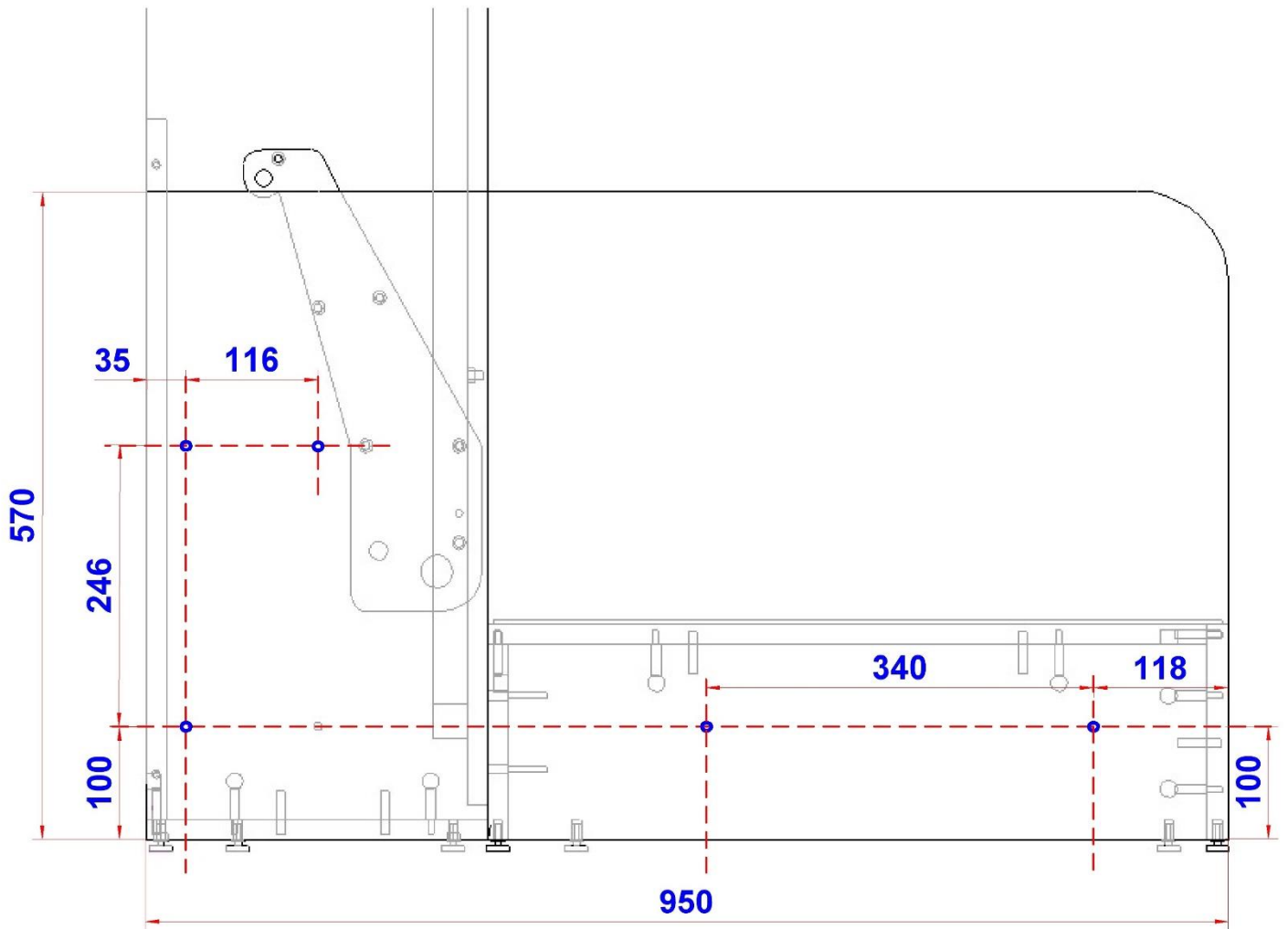


En poussant le levier de déconnexion (1), retirez le brin mobile de la glissière (2) et fixez-le avec des vis (3) sur les deux cotés du tiroir. Conformément au plan de perçage, vissez des glissières fixes (4) sur les cotés de l'élément. Faites glisser les brins mobiles du tiroir dans les glissières externes sur l'élément. Poussez doucement le tiroir (5) jusqu'à ce que le levier de déconnexion s'enclenche. Utilisez également le levier de déconnexion pour retirer le tiroir.

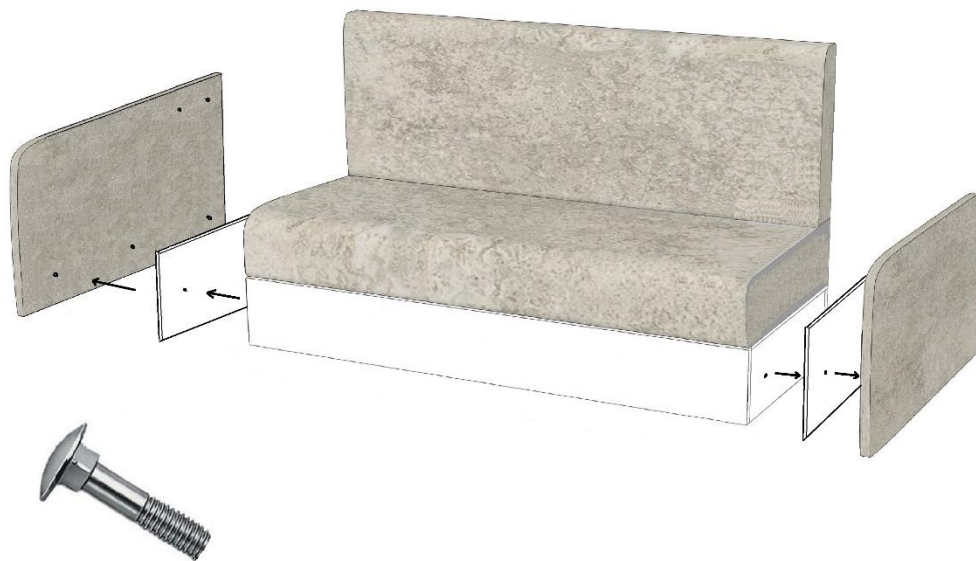
4.



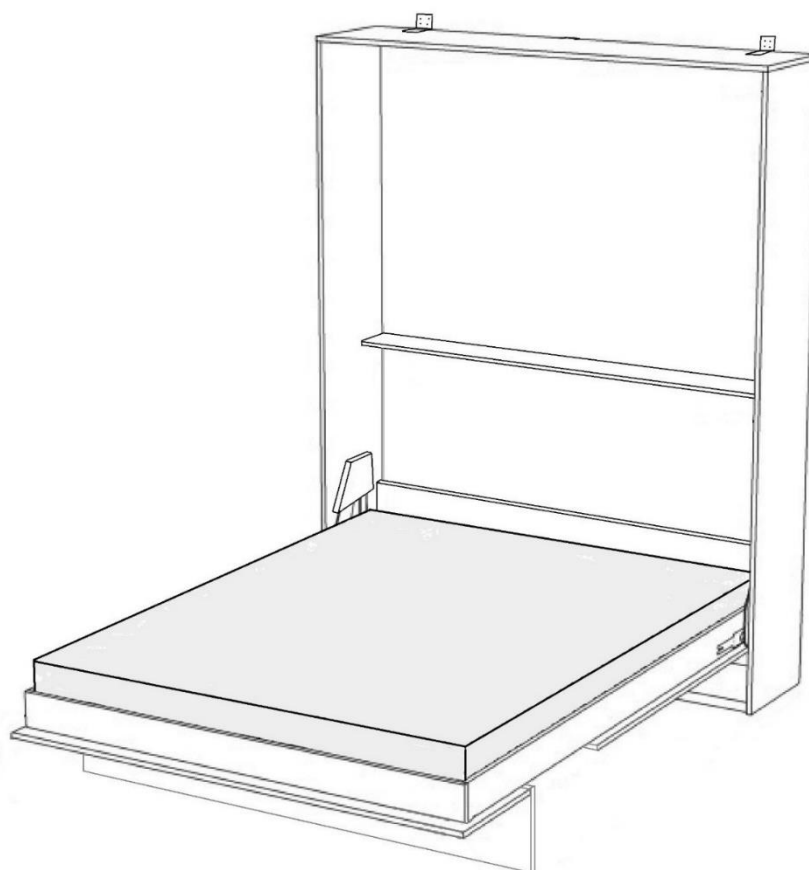
Fiche de montage des accoudoirs avec elargisseurs



1.



2.



Poids de matelas: mini 20kgs/ maxi 22 kgs

**AVANT LA PREMIERE OUVERTURE LE LIT DOIT ETRE
IMPERATIVEMENT FIXE AU MUR**

**LE LIT NE PEUT PAS FONCTIONNER NORMALEMENT SANS LE MATELAS
MATELAS OBLIGATOIRE NE PAS OUVRIR NI FERMER SANS LE MATELAS**