

NOTICE DE MONTAGE LIT FIDJI SOFA 140x200

A conserver-ne pas jeter

**NB : une copie de cette notice se trouve également fixée
à proximité d'un point d'ancrage**

Editée par le distributeur :

CIE DE DISTRIBUTION INTERNATIONALE

Adresse : 30 rue Han RYNER – 13340 ROGNAC (France)

N° de RCS : 750 171 217RCS SALON-DE-PROVENCE

Courriel : cdi.leader@gmail.com

Cette notice contient outre les schémas de montage, des informations importantes à lire attentivement et à respecter, relatives aux exigences de sécurité des lits rabattables, en référence à la norme NF EN 1129.

Elle met en garde le consommateur ou client contre les risques d'une installation incorrecte.

C'est pourquoi, il est demandé au client ou consommateur, de lire avant le montage et respecter impérativement les informations ou recommandations qui lui sont données ou faites, ci-après :

Toute installation incorrecte de la part du poseur présente des risques et remet en cause la sécurité des lits et des utilisateurs.

Toutes les garanties légales et contractuelles sont annulées en cas de pose non conforme ne respectant pas les informations de la notice de montage.

Pas de fixation conseillée sur les murs en placo plâtre et les murs creux ou dégradés.

Seule une personne qualifiée doit procéder à l'installation (montage et ancrage) de ce produit, et au(x) réglage(s) ultérieur(s) éventuel(s), le concernant.

L'acheteur ou consommateur doit vérifier, l'adéquation du sol et du mur.

Ce lit rabattable doit reposer, en effet sur un sol ferme, et porteur

et le mur doit permettre son ancrage de façon ferme et solide.

Ce lit rabattable en 140 doit être ancré au mur à l'aide de 2 (deux) supports muraux fournis (équerres de fixation au nombre de 2 (deux) et de chevilles et vis adéquates (non fournies), conçues pour le support ou mur concerné avant d'être ouvert pour la première fois.

Il est conseillé de se procurer les chevilles et les vis chez un vendeur spécialisé.

Il faut pour ce produit : 4 (quatre) chevilles et 6 (six) vis par point d'ancrage ou équerre

et il est conseillé de vérifier régulièrement les ancrages muraux.

La force de maintien ou valeur d'essai sur chaque point d'ancrage doit être d'au moins 400 N (40 kg) ; vous devez vérifier que les dispositifs de fixation fournis avec le produit résisteront bien aux forces engendrées.

Le lit convient pour des matelas d'un poids entre 20 kgs (minimal) et 22 kgs (maximal) ;

Le lit doit être utilisé dans des conditions normales de manipulation et d'utilisation.

Utilisez la poignée pour ouvrir et fermer votre lit pour éviter un risque d'écrasement des doigts.

Ne pas laisser à la tête du lit en vrac, les oreillers, couverture, ou couette, ceux-ci empêchant l'ouverture ou la fermeture du lit.

N'utilisez pas le lit sans matelas, car le lit pourrait se fermer automatiquement.

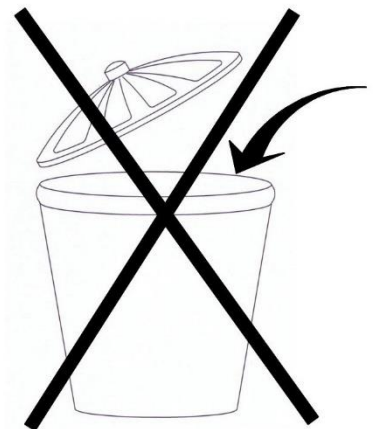
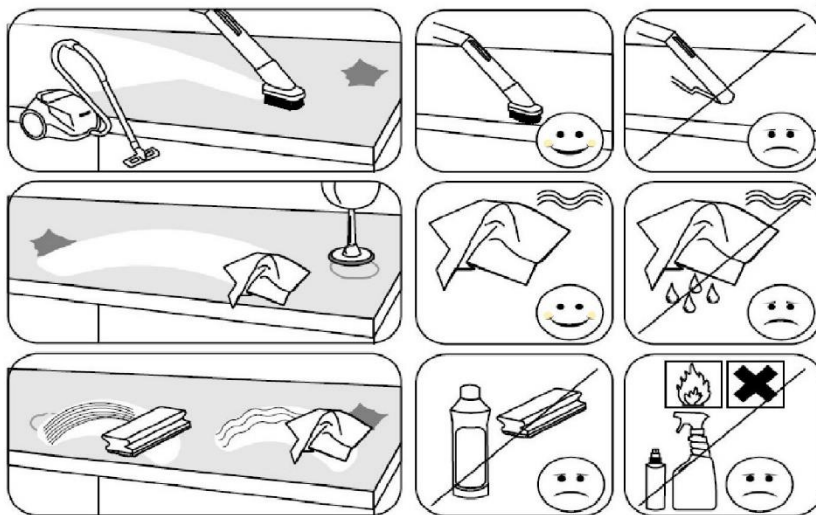


Pour des raisons de sécurité, ce produit ne peut être utilisé par des enfants et des personnes à capacité réduite sans la surveillance d'un adulte responsable ayant lu et compris ce mode d'emploi.

NB : Une copie de cette notice doit se trouver également fixée à proximité d'un point d'ancrage.

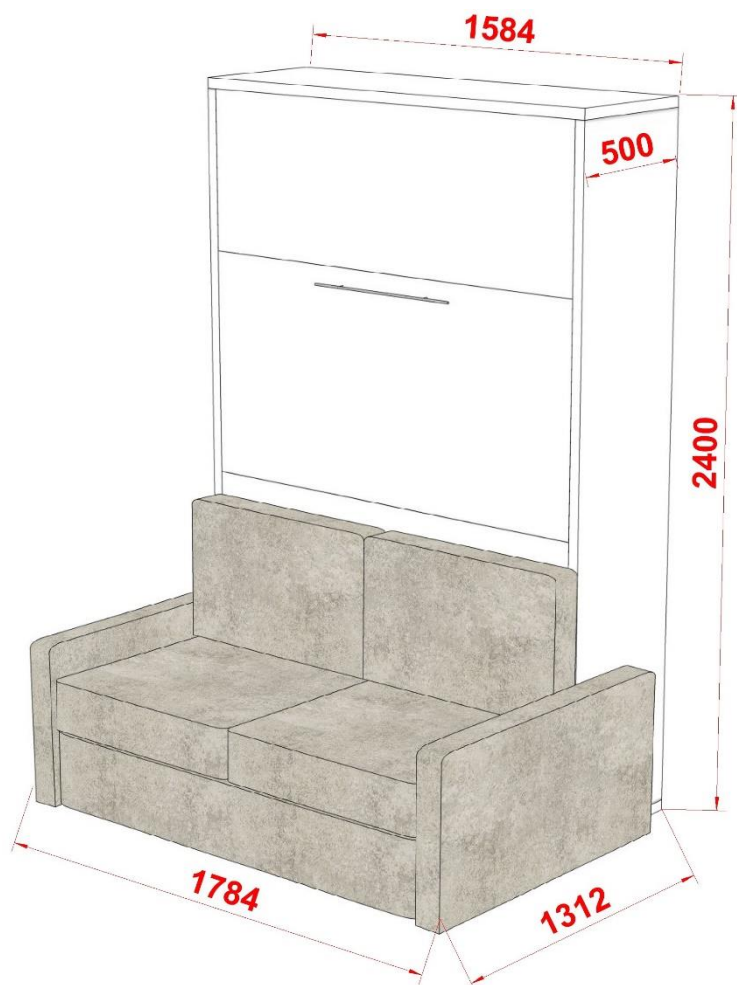
CONSEILS D'ENTRETIEN DE LA MELAMINE

- 1) Nettoyer avec un chiffon humide ou aspirateur. Ne pas tremper la melamine
- 2) Ne pas utiliser de produits solvants ou abrasifs
- 3) Ne pas rayer la melamine avec des outils de nettoyage ou autres



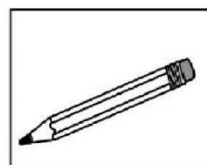
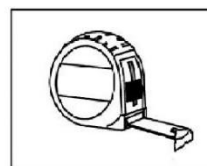
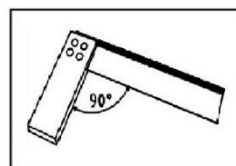
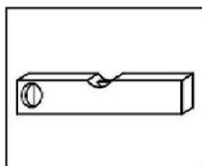
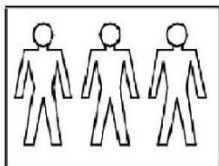
Lit rabattable FIDJI SOFA 140/200/36

Notice de montage

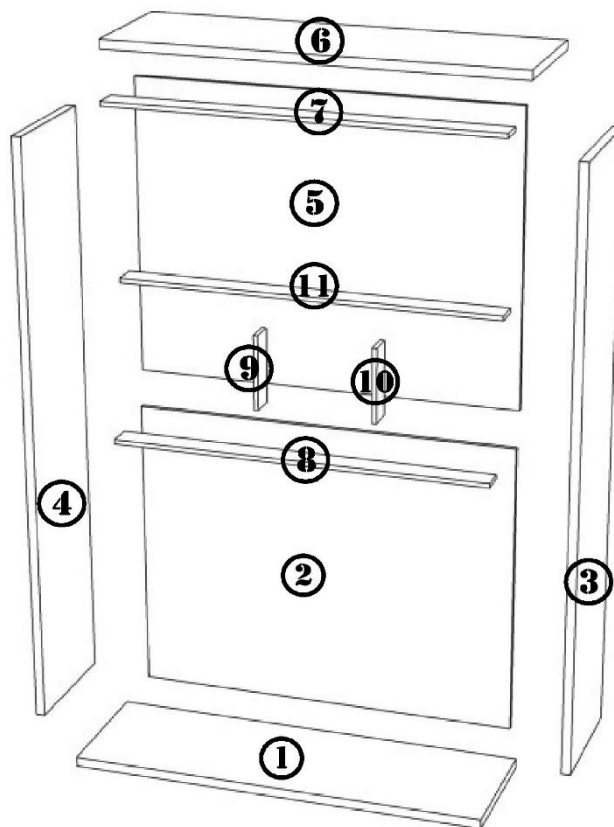
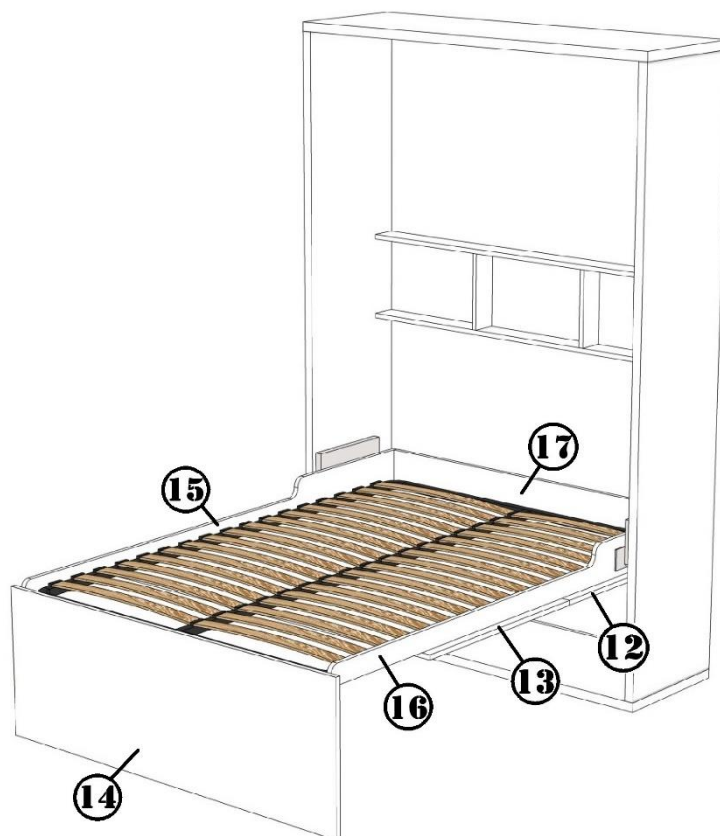


FIDJI SOFA 140/200/36 Quincaillerie

		designation	qté		designation	qté
F		M6x60	10			2
f		M6x25	10	K	M6X12	26
N		M6	14	G	M6X16	8
L		M6	10		Équerre métallique en F	2
C		8x35	45	P	Patte de fixation	4
B		Minifix Titus	9	Q	Patte de fixation	10
R		Minifix Titus	5	O	Patte de fixation	2
D		7x50	69		Pastilles adhésives en silicone	4
d		7x70	6		sangle	1
		576	1		pastille adhésive	75
		M4x25	2		masque plastique	20
X		Charnière	5		N°555	2
o		4x16	32		M6x30	4
		80 N	2		M8x60	8
e		4x30	20		M8x40	4
		3.5x32	26		M8	12
E		5x45	6			6
Z		3,8x 11	6		clé	1
A		M6	18			

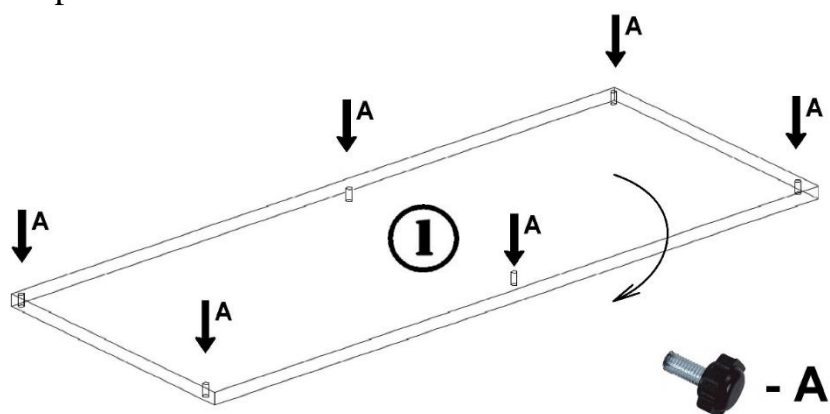


1. Montage de la structure:

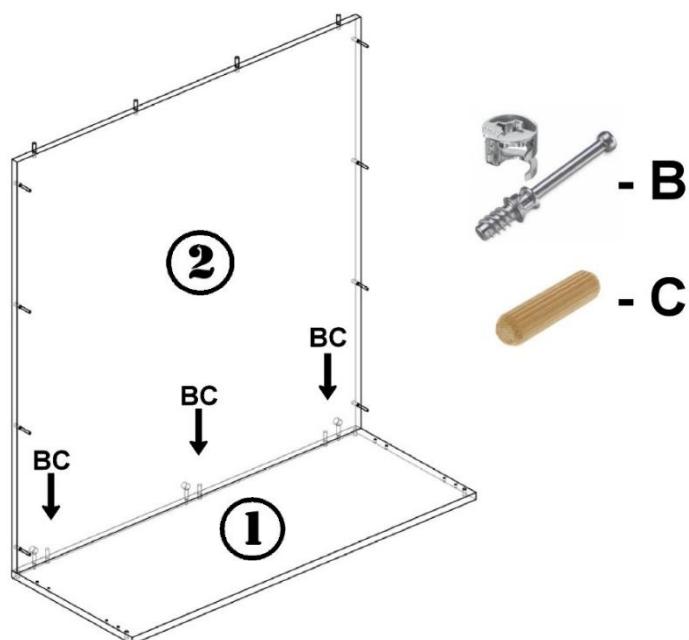


Colis №1	-Côté droite 3
Colis №2	-Côté gauche 4
Colis №3	-Socle 1 -Toit 6
Colis №4	-Fond de lit 2 -Fond de lit 5 -Butée de façade 7
Colis №5	-panneau de façade 12 -Panneau de façade 13 -Panneau de façade 14 -Tete de lit 17
Colis №6	-Habillage gauche de sommier 15 -Habillage droite de sommier 16 -Étagère 8 -Étagère 9 -Étagère 10 -Étagère 12
Colis №7	-Socle du canapé -Chapeau du canapé
Colis №8	-Encadrement du coffre -Parois
Colis №9	-Accoudoirs
Colis №10	-Coussins d'assise
Colis №11	-Coussins de dossier
Colis №12	-Quincaillerie
Colis №13	-Sommier

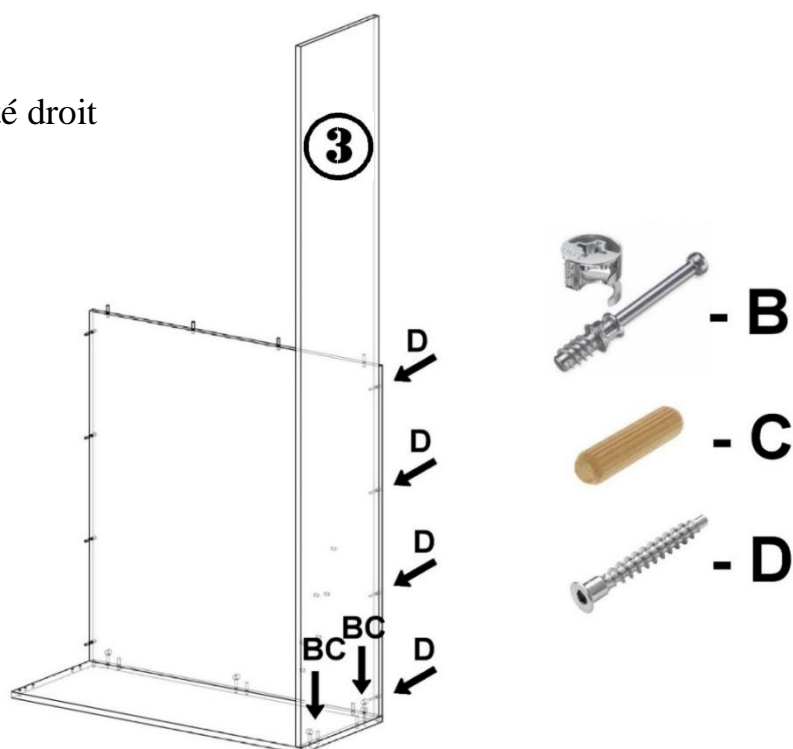
- Fixer les pieds de réglage sous la planche numéro 1. Les pieds de réglage doivent poser au sol.



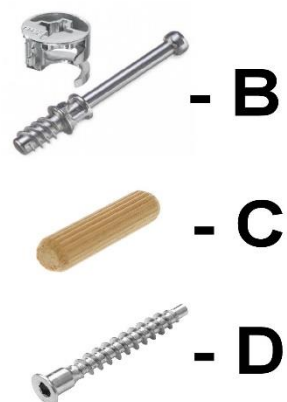
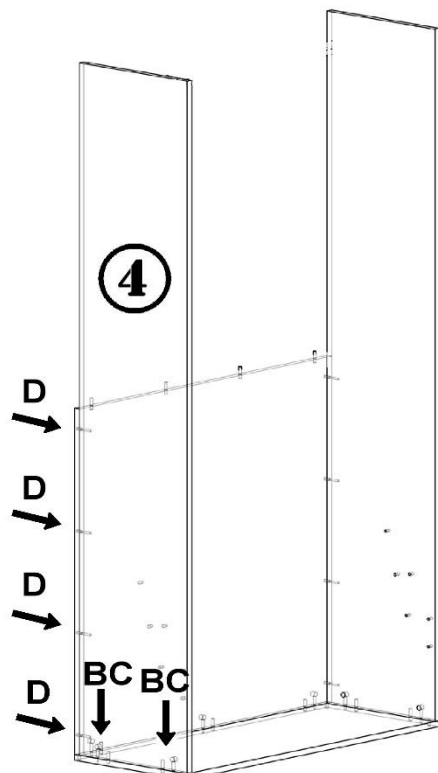
- Assembler le plancher et le fond



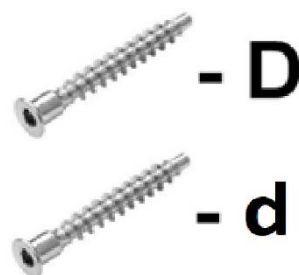
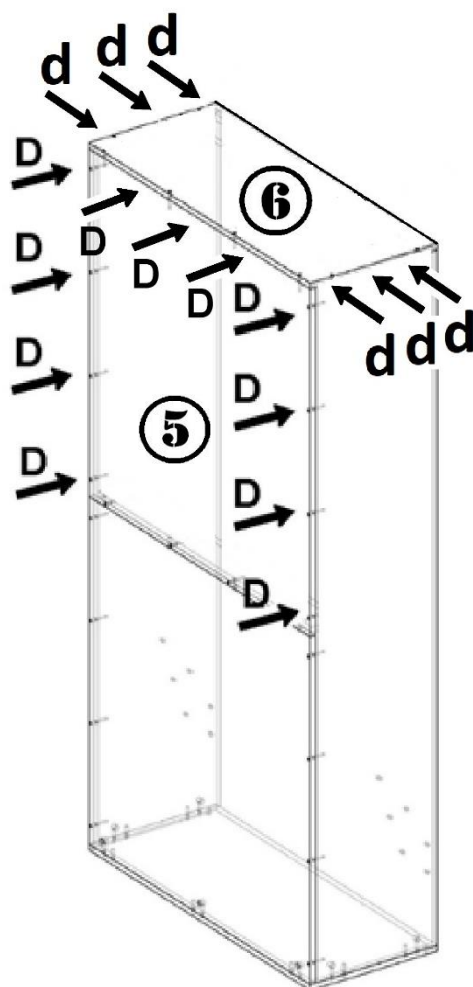
- Visser le coté droit



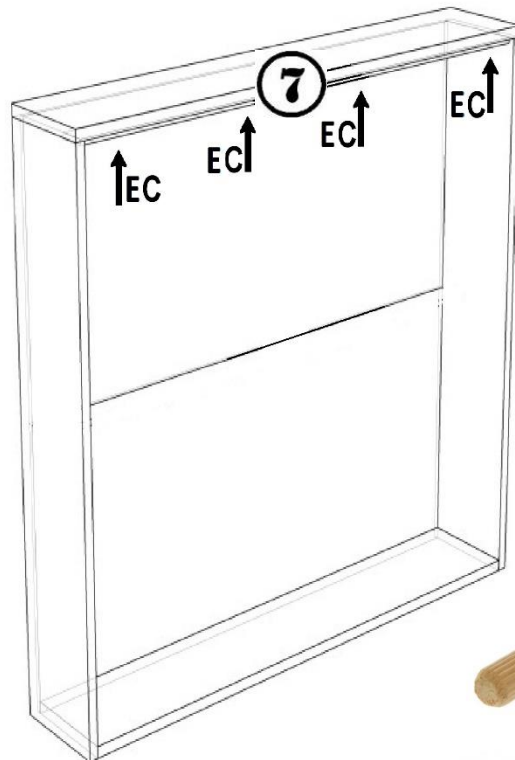
- Visser le coté gauche



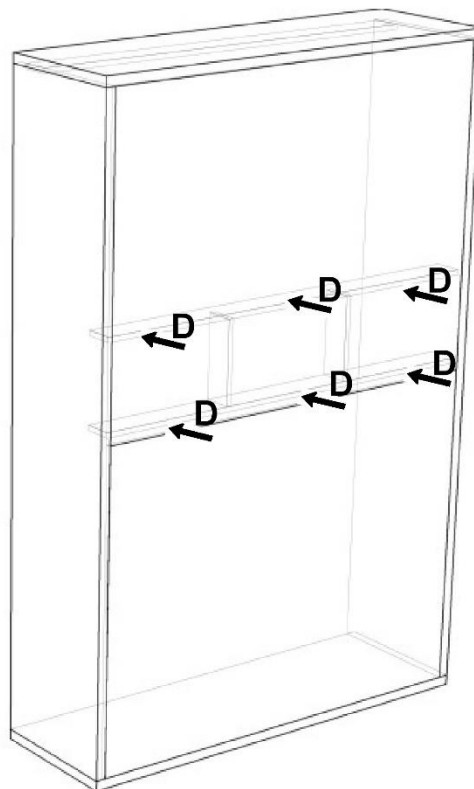
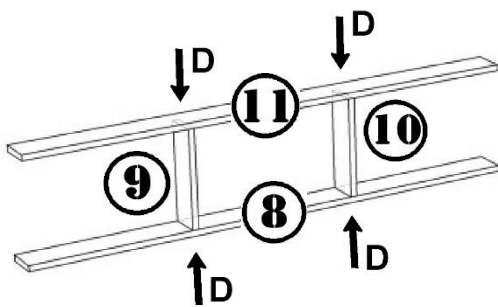
- Visser le fond haut. Visser le chapeau pour finir



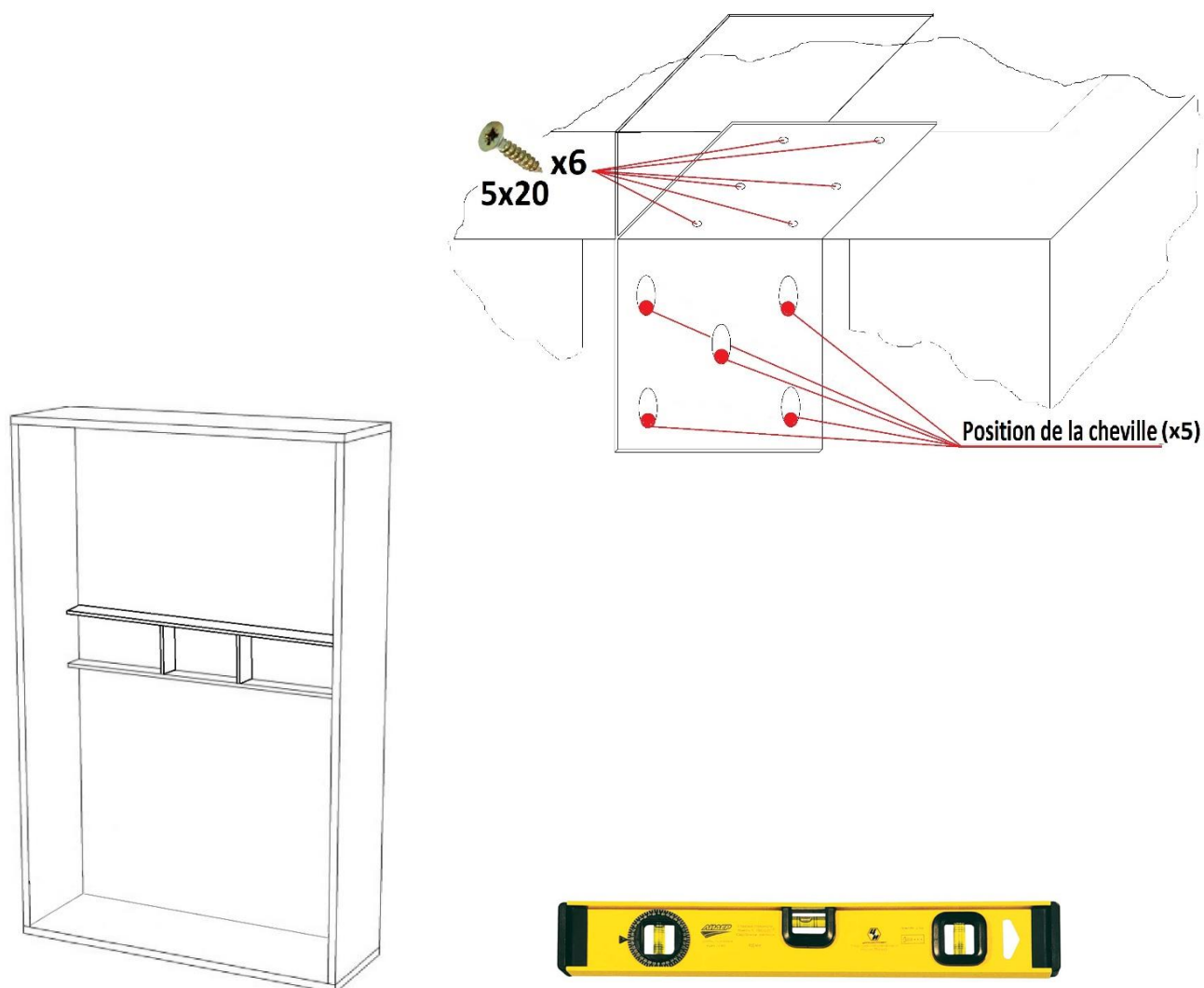
- Fixer la butée de la façade



- Monter l'étagère



FIXATION MURALE



Le poseur doit utiliser le matériel et les chevilles murales adaptées et spécifiques à la qualité du mur ou du support.

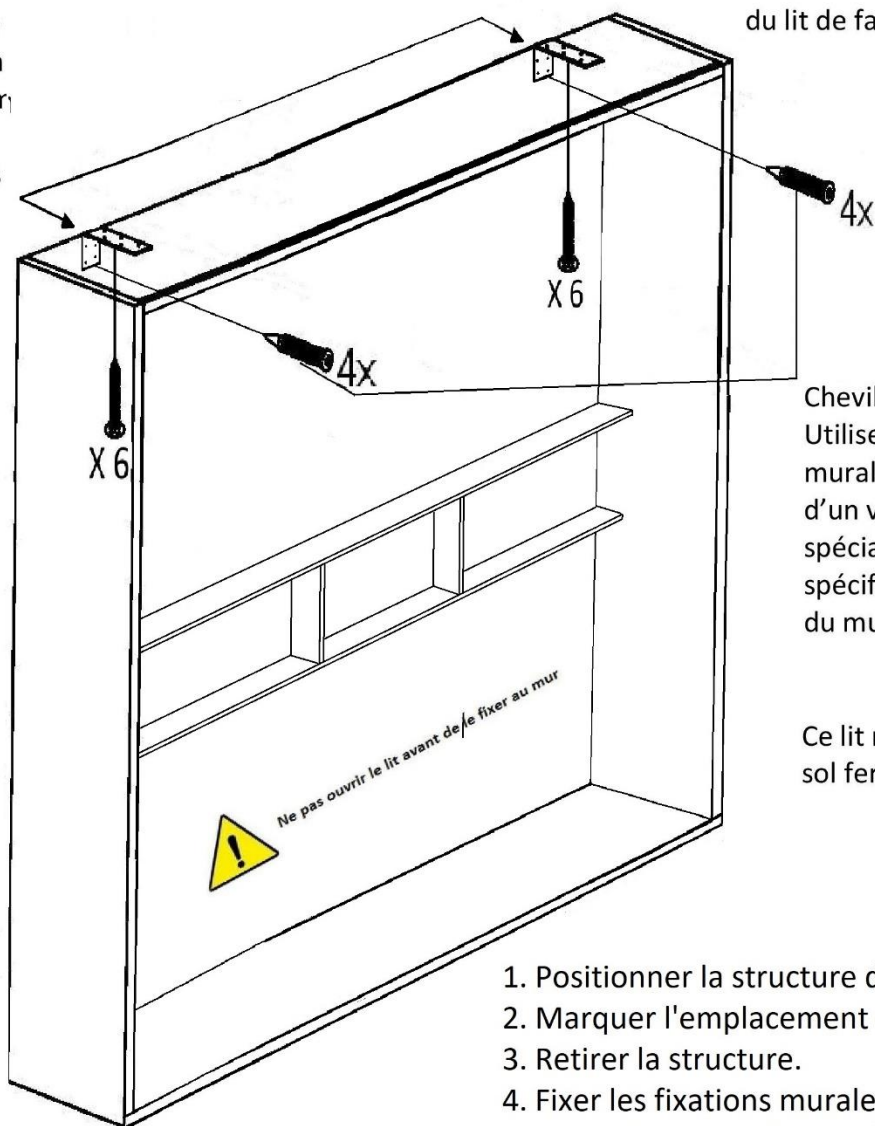
PAS DE FIXATION CONSEILLÉE SUR LES MURS EN PLACO PLÂTRE ET LES MURS CREUX OU DÉGRADÉS

Attention: mettre le lit de niveau en réglant les pieds de réglage !!!

ATTENTION !!! FIXATION MURALE

Seule une personne qualifiée doit procéder à l'installation (montage et ancrage) de ce produit et aux réglages ultérieurs éventuels le concernant. L'acheteur ou consommateur doit vérifier l'adéquation du sol et du mur.

Force de maintien minimum: 400 newtons (40 kgs)



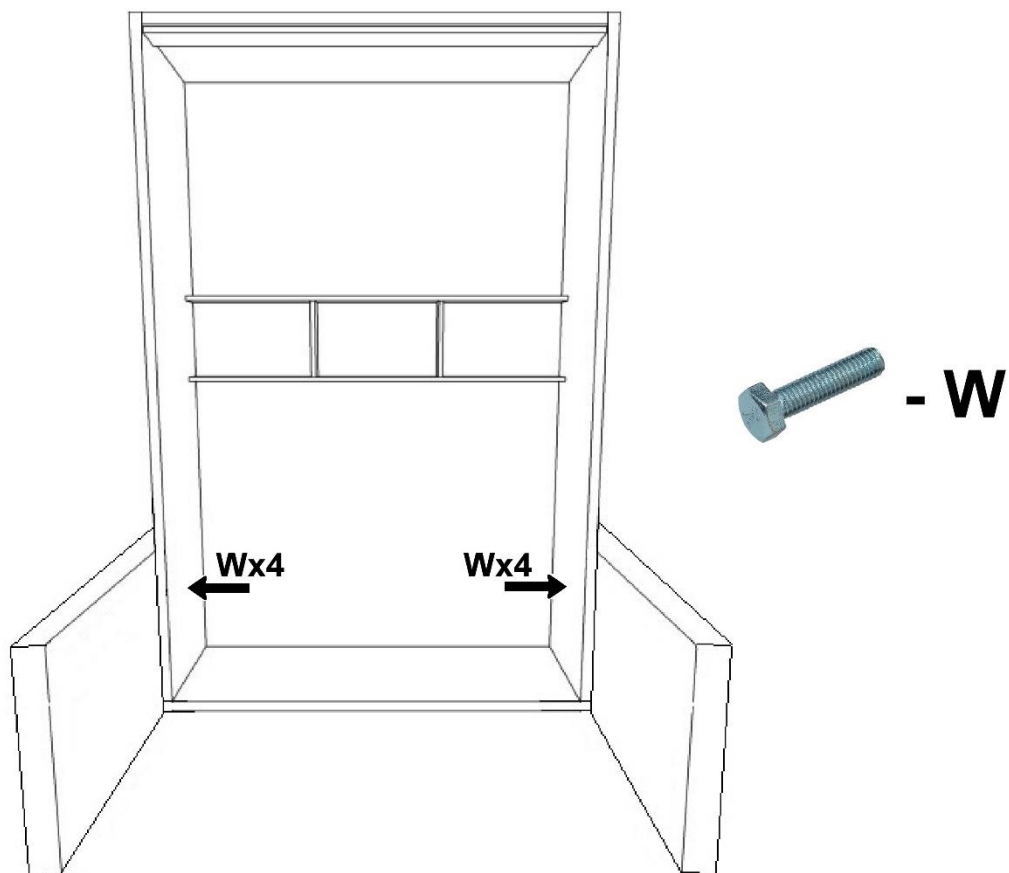
Le mur doit permettre l'ancrage du lit de façon ferme et solide

Cheilles non fournies. Utiliser des chevilles murales provenant d'un vendeur spécialisé adaptées et spécifiques à la qualité du mur ou du support

Ce lit rabattable doit reposer sur un sol ferme et porteur

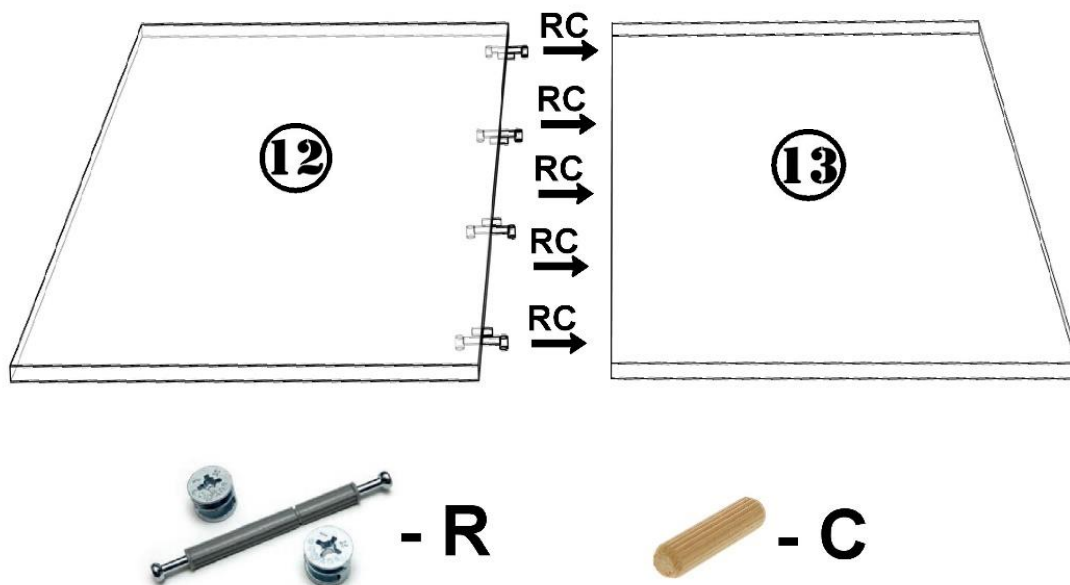
1. Positionner la structure du lit contre le mur.
2. Marquer l'emplacement des fixations murales.
3. Retirer la structure.
4. Fixer les fixations murales.
5. Repositionner le lit et le fixer sur les fixations murales avec les vis adéquates (x18).

- Visser les accoudoirs aux montants de la structure du lit

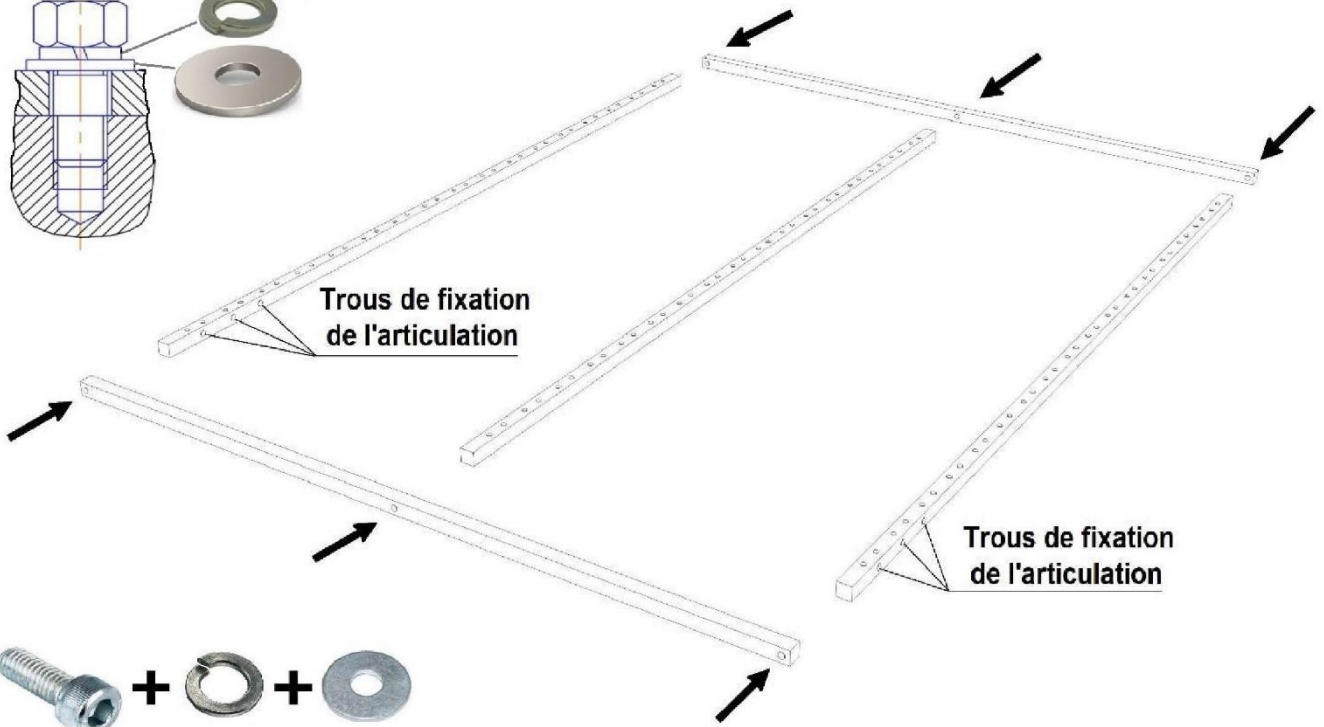
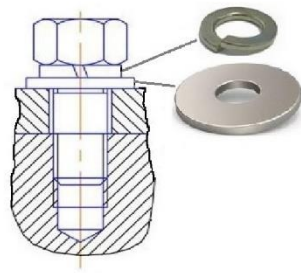


2. Montage de la façade et du cadre du lit :

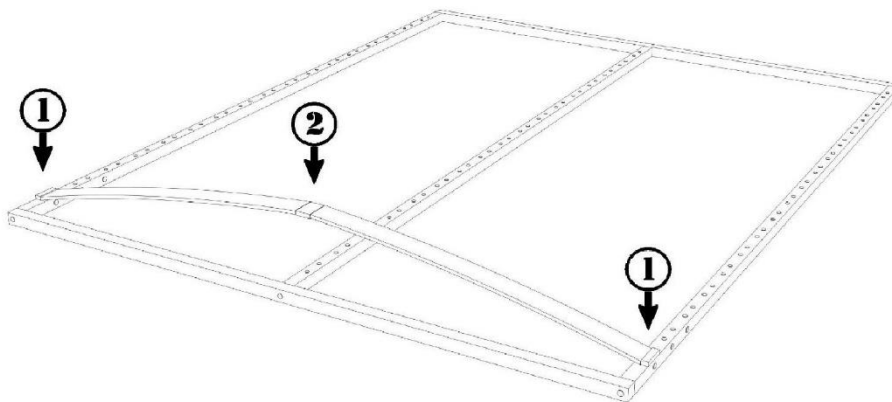
- Assembler les deux panneaux de la façade



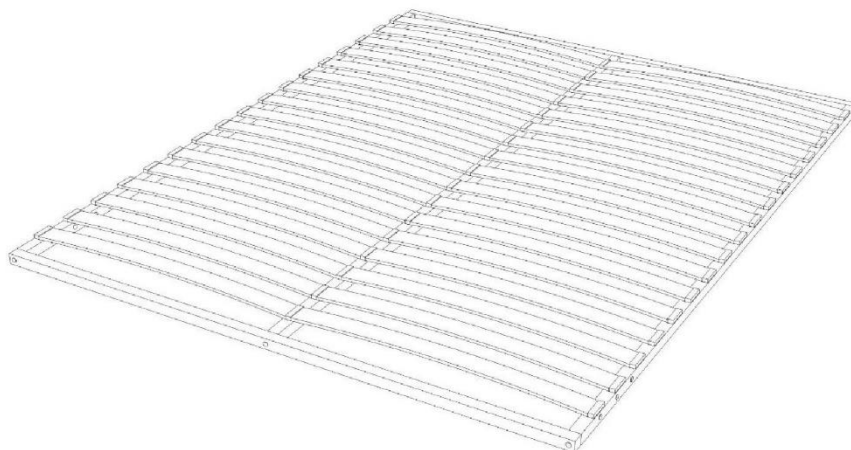
Fiche de montage du sommier



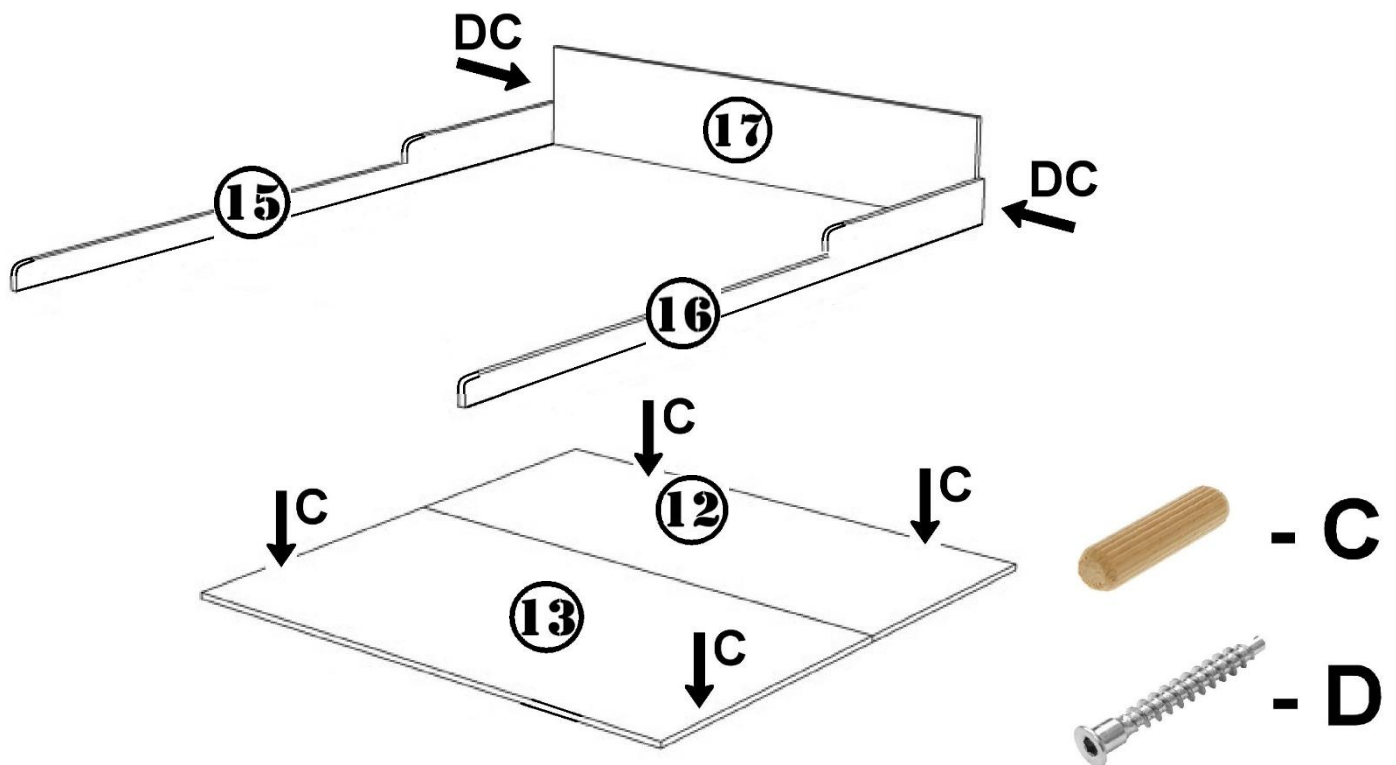
- Mettez les embouts sur les lattes. Fixez les lattes sur le sommier dans l'ordre suivant.



- Répétez pour toutes les autres lattes

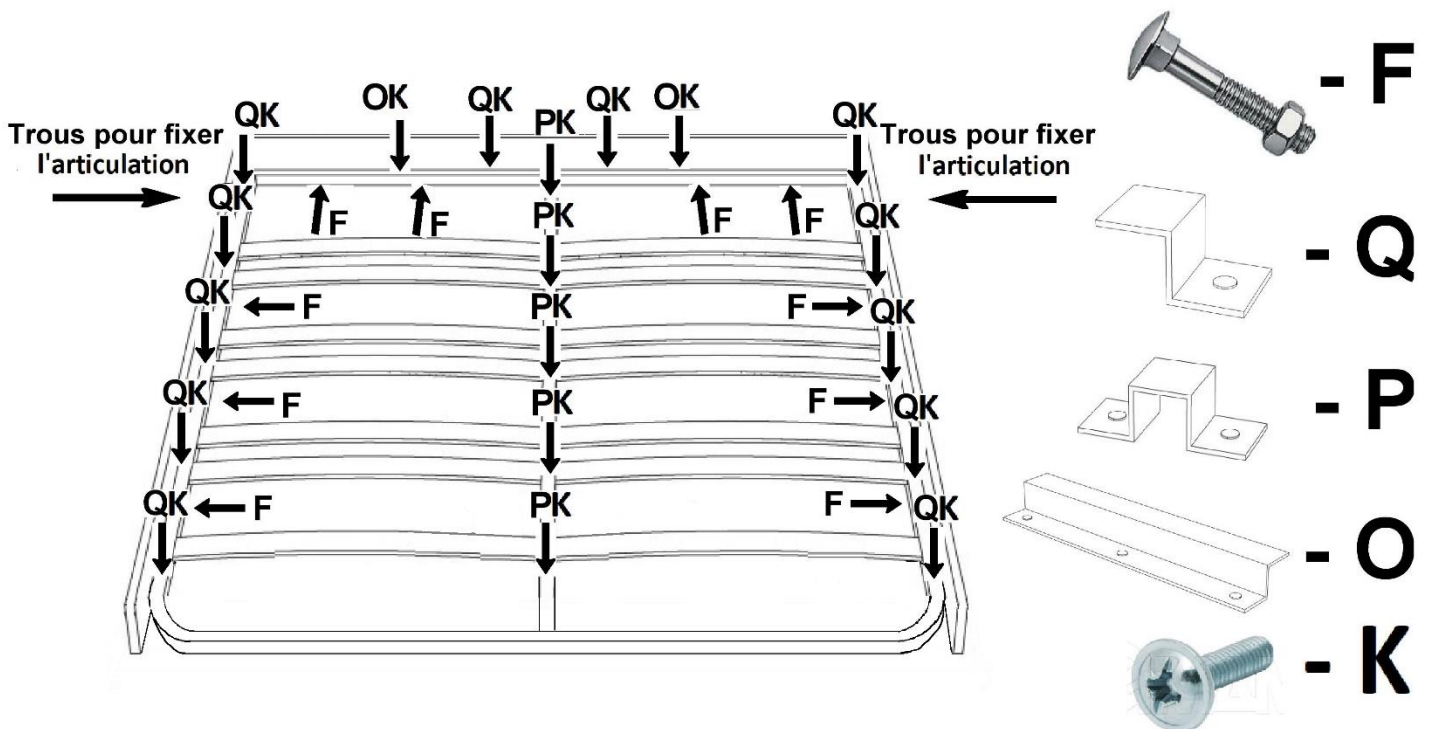


- Monter le cadre de lit. Présenter le cadre de lit sur les panneaux de la façade

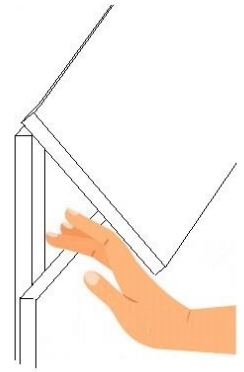
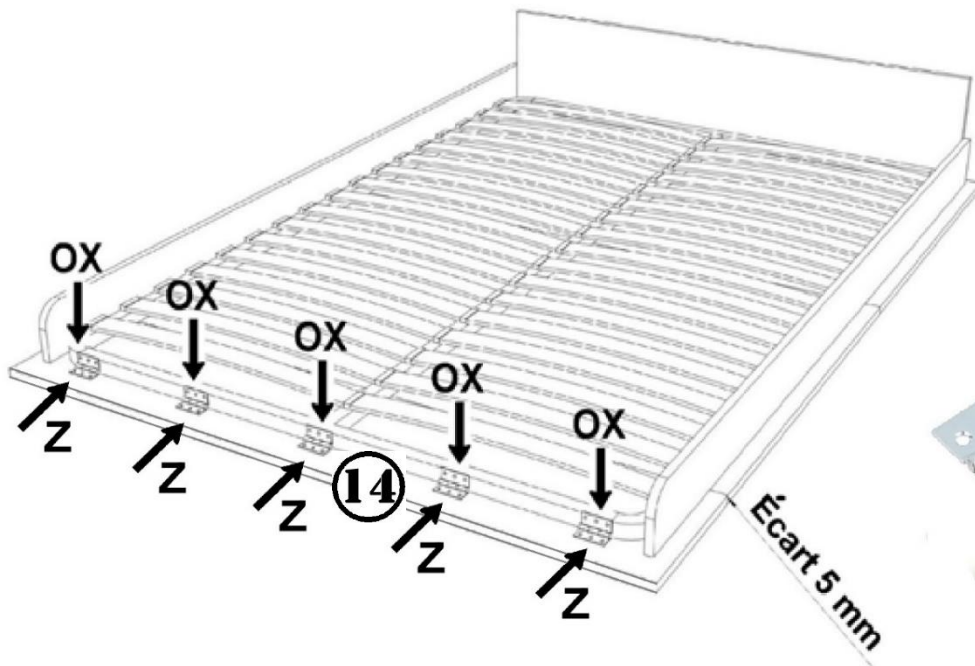


FIXATION DE LA FAÇADE

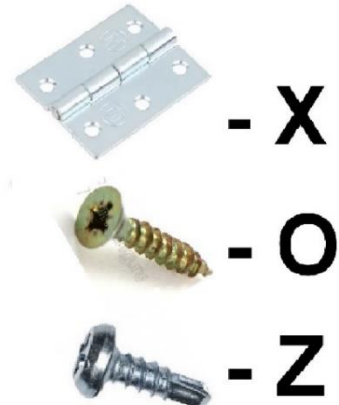
- Mettre le sommier dans l'encadrement, fixer à la façade avec les équerres



- Monter le panneau de pied articulé avec les charnières

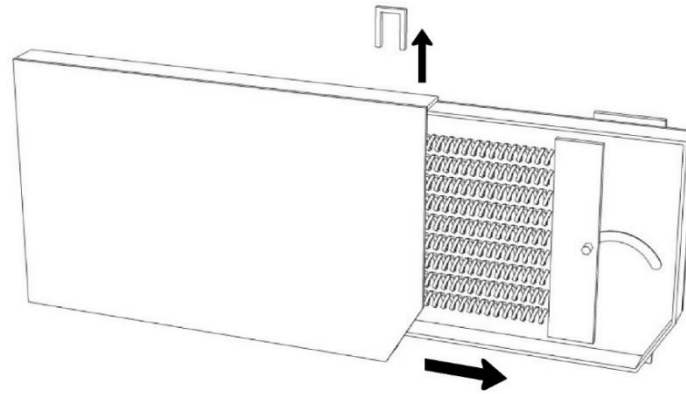


Attention!

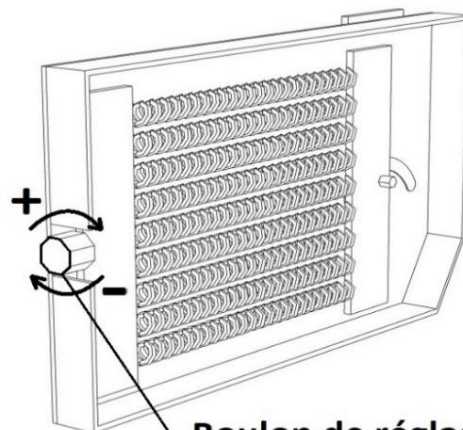


3. Installation du mécanisme sur la structure:

- Ouvrir le mécanisme à ressorts

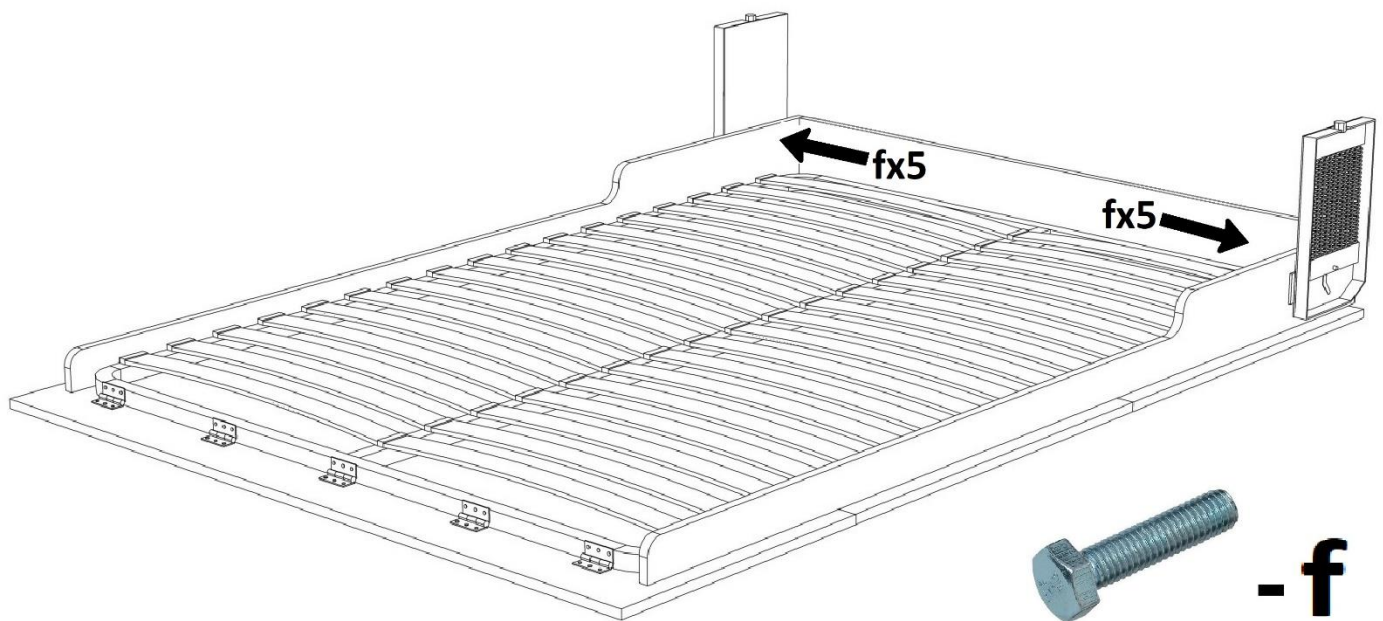


En renforçant ou affaiblissant la tension de ressorts on peut régler la puissance de levage du mécanisme

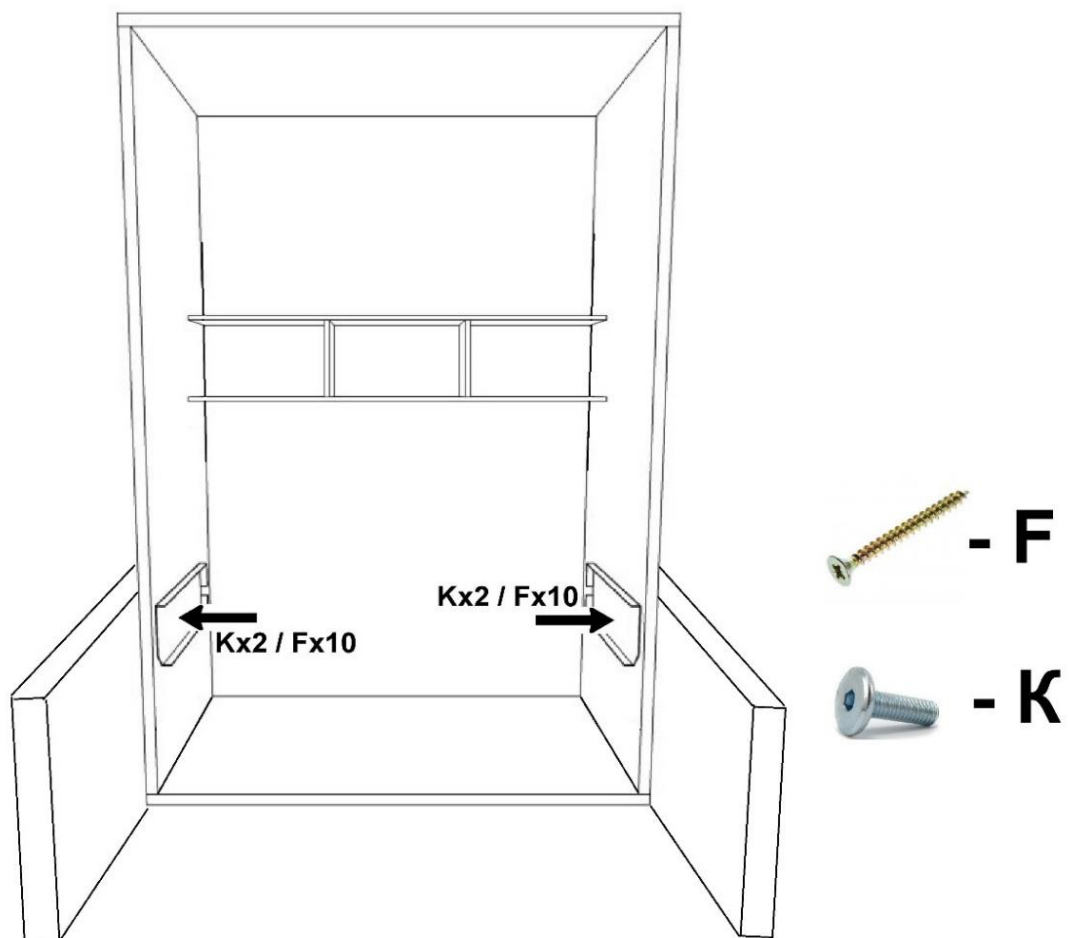


Boulon de réglage de ressorts

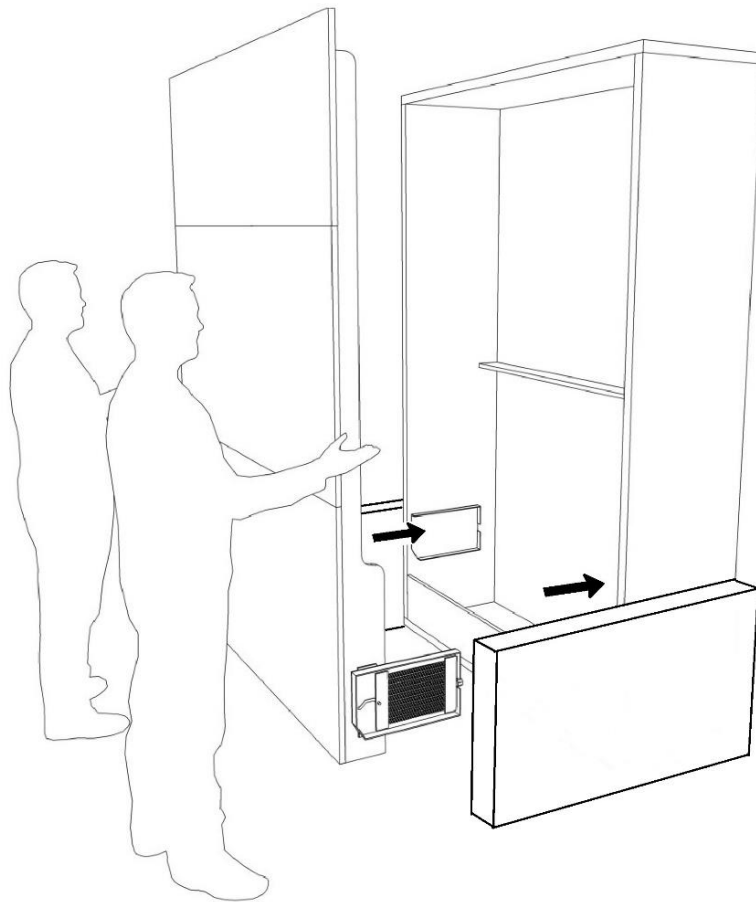
- Fixer la partie tournante du mécanisme au sommier



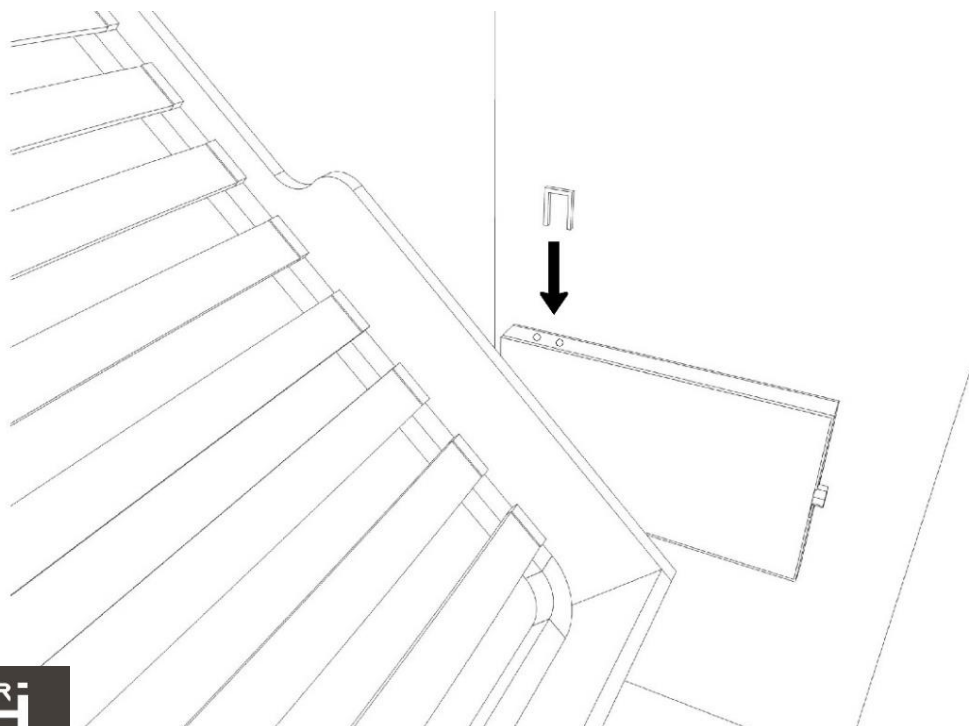
- Visser les boîtiers du mécanisme sur les montants de la structure



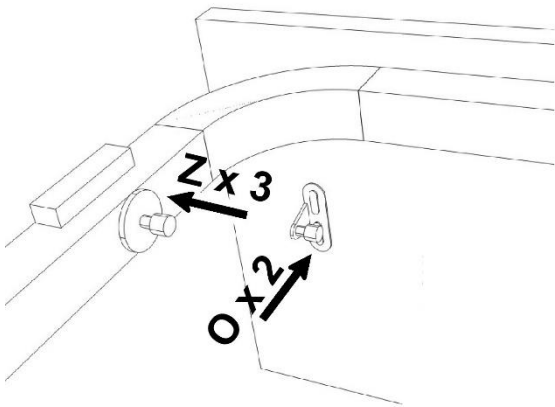
- Présenter et positionner la façade avec la structure de l' armoire en installant la partie tournante du mécanisme dans le boîtier qui est monté sur les côtés de la structure



- Fixer le mécanisme dans le boîtier avec l'étrier de fixation en entrouvrant le lit



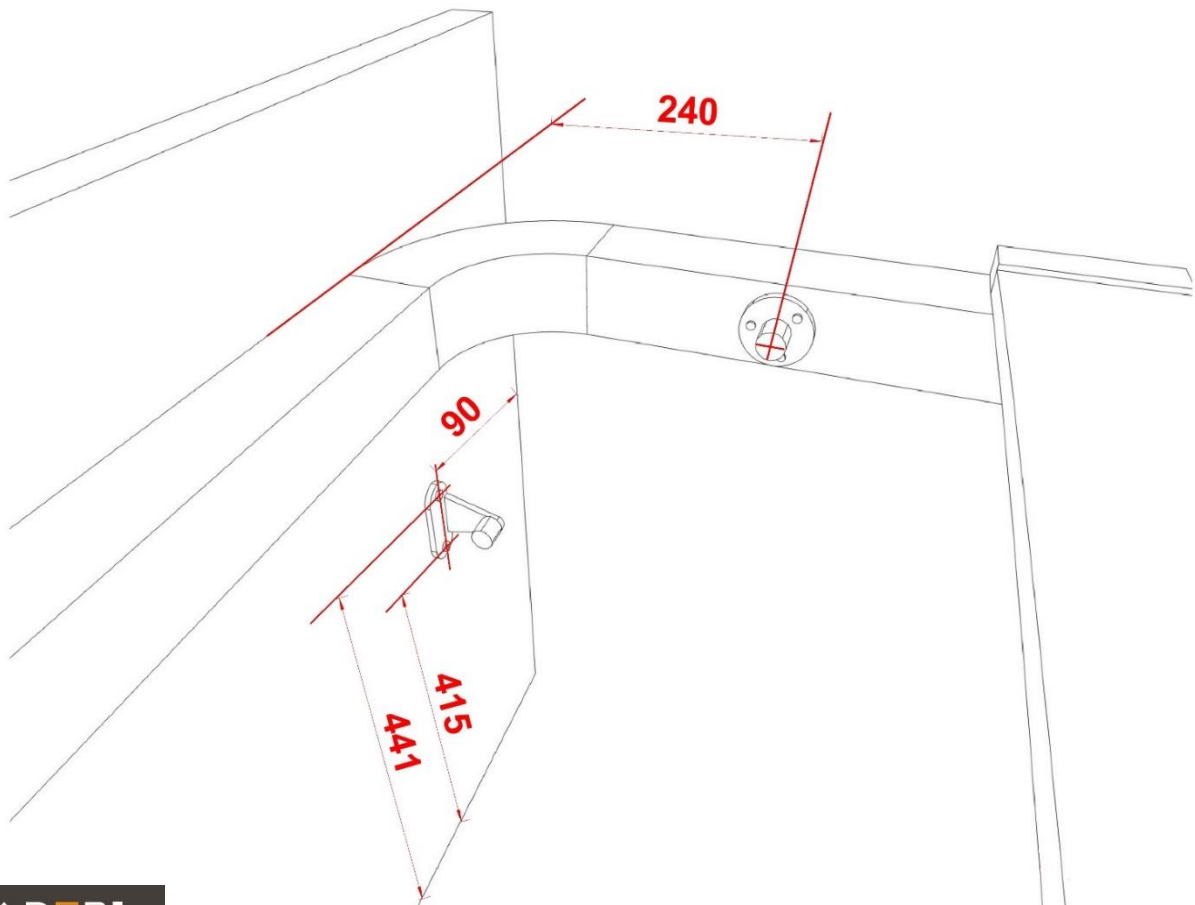
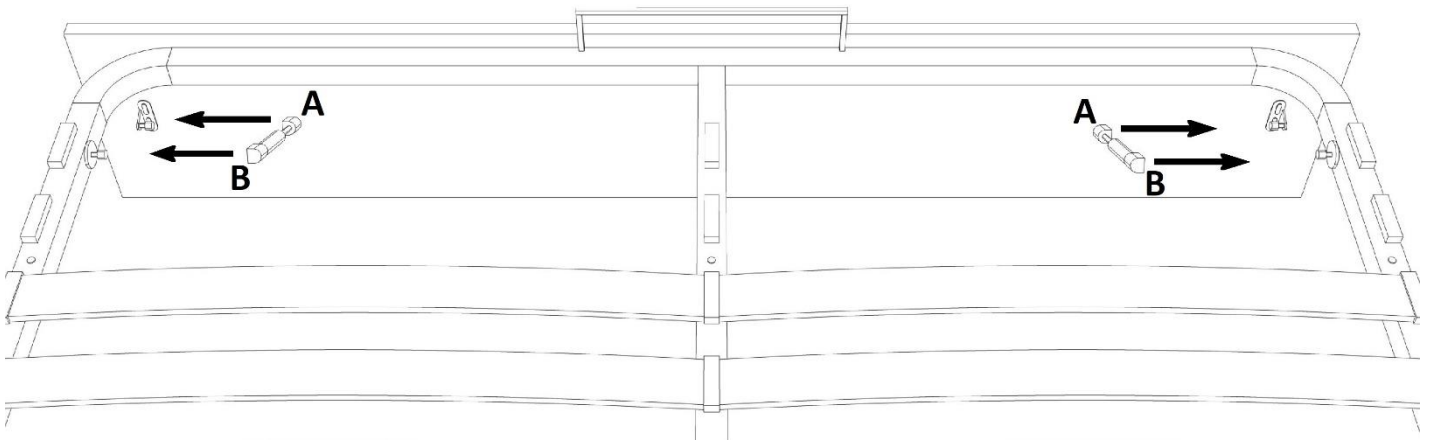
- Installer les petits vérins sur la façade pied articulé



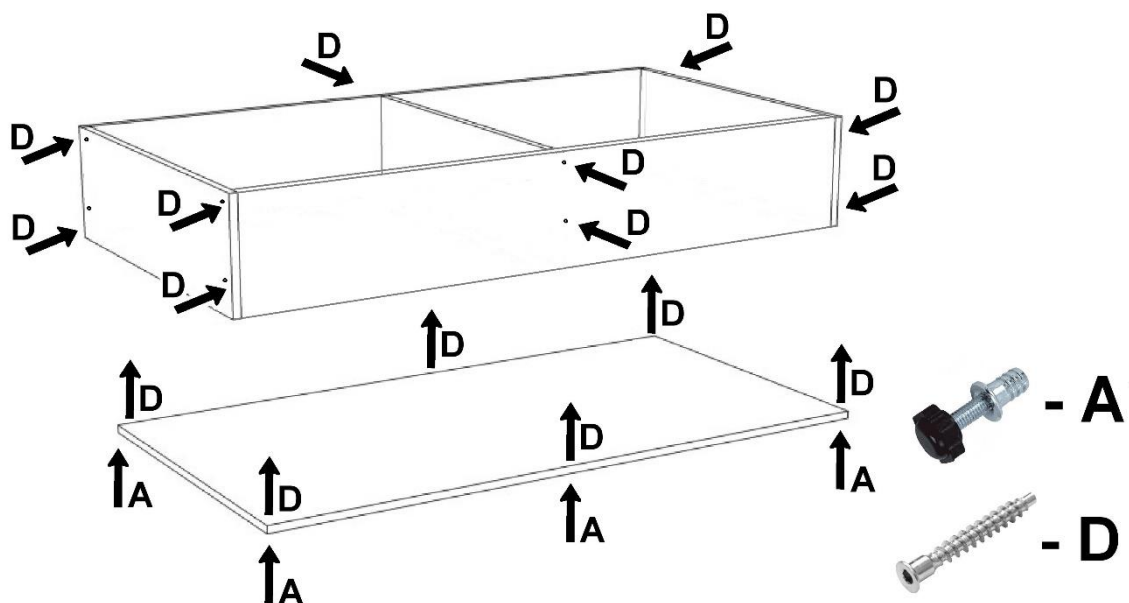
- O



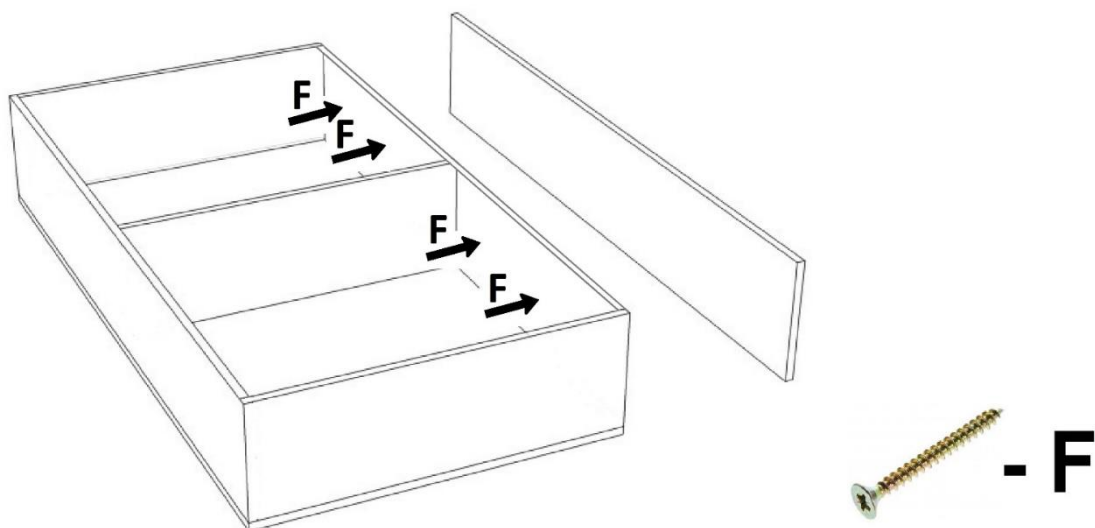
- Z



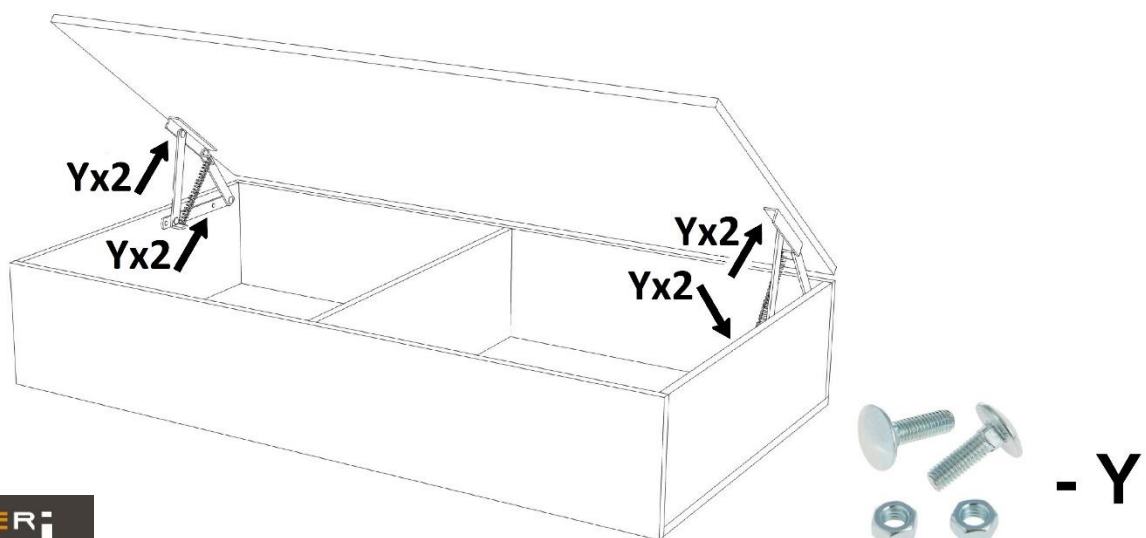
- Monter le coffre du canapé



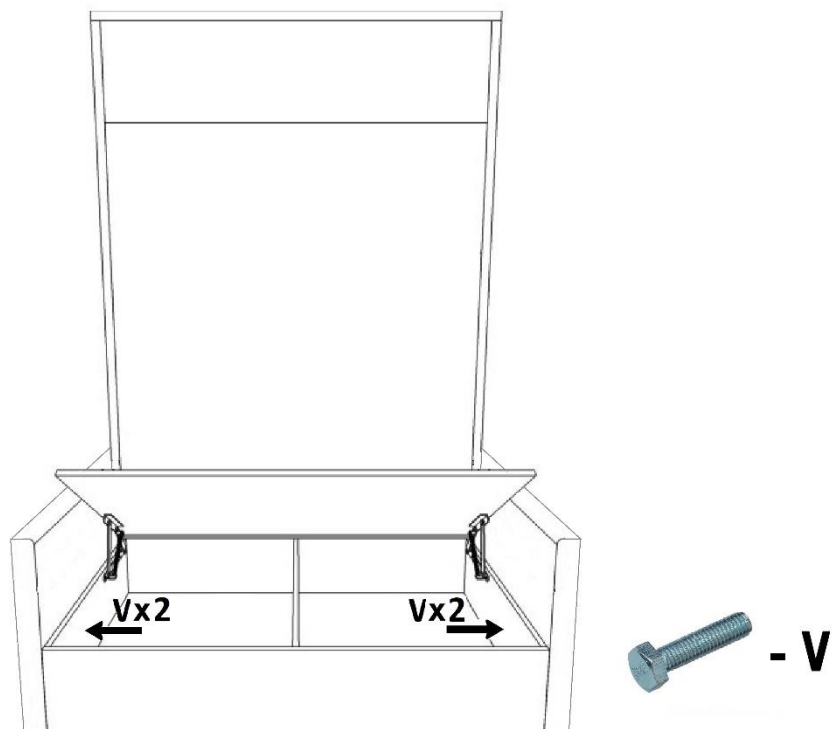
- Visser la planche revêtue en tissu au coffre



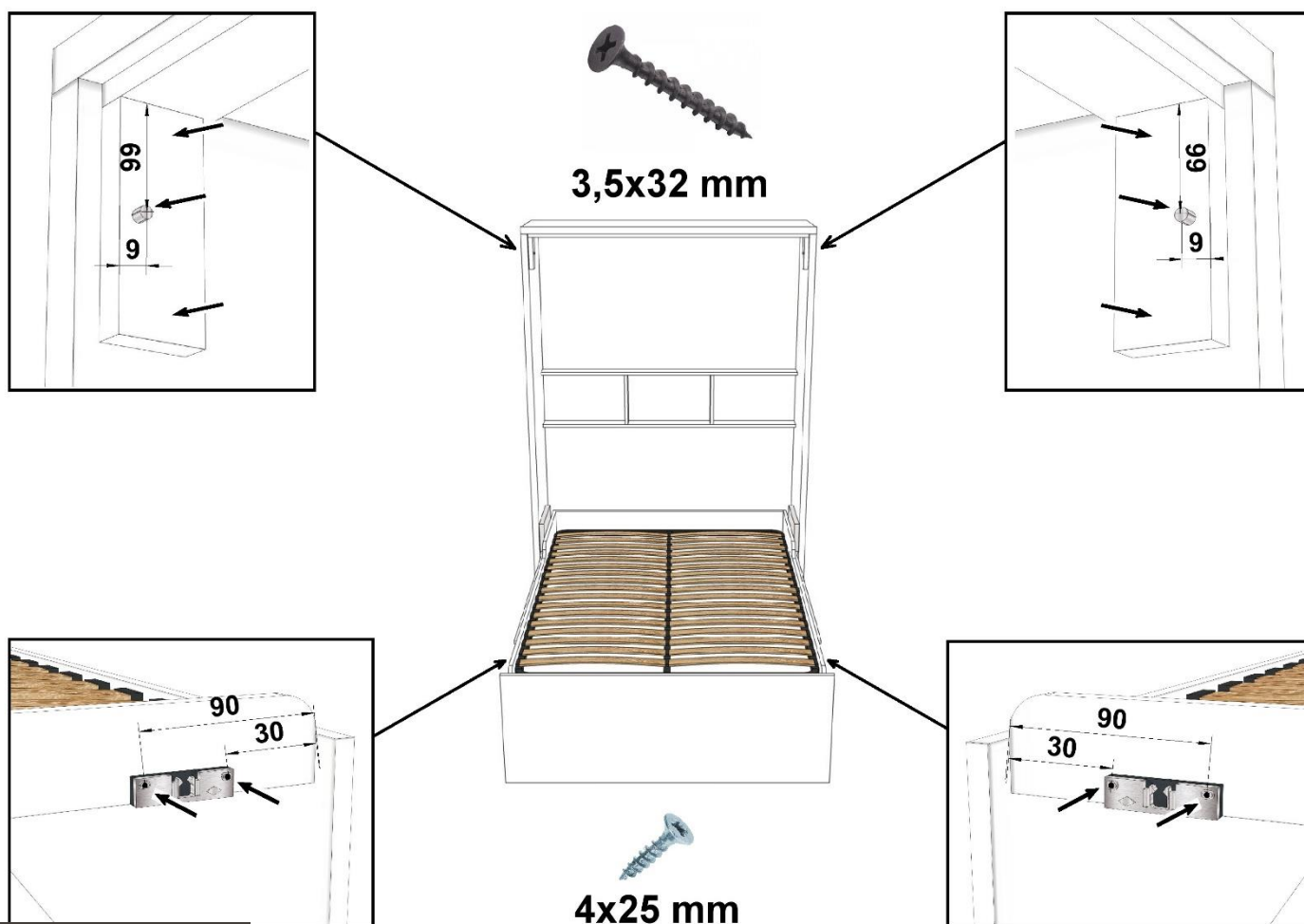
- Monter le mécanisme de levage sur le coffre



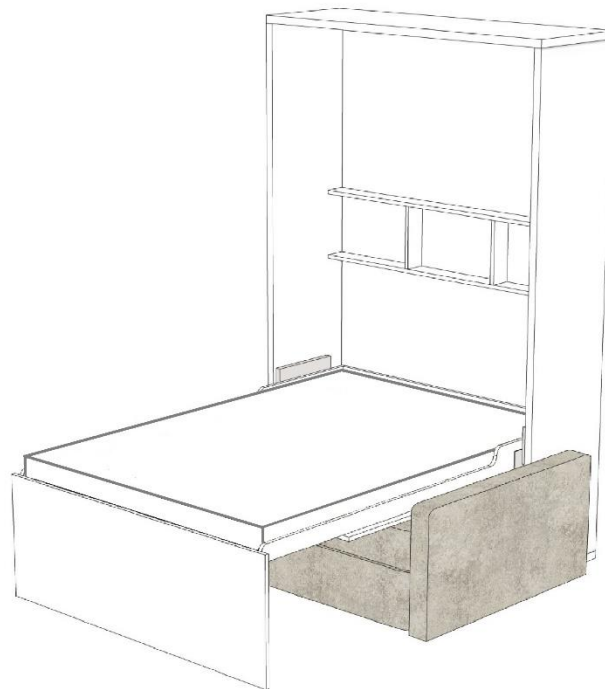
- Présenter et positionner le coffre entre les accoudoirs et visser



- Plan de montage de la fermeture clic clac



- Visser la poignée



Poids de matelas: mini 20kgs/ maxi 22 kgs

**AVANT LA PREMIERE OUVERTURE LE LIT DOIT ETRE
IMPERATIVEMENT FIXE AU MUR**

**LE LIT NE PEUT PAS FONCTIONNER NORMALEMENT SANS LE MATELAS
MATELAS OBLIGATOIRE NE PAS OUVRIR NI FERMER SANS LE MATELAS**