

NOTICE DE MONTAGE LIT FALCON 140x200

A conserver-ne pas jeter

**NB : une copie de cette notice se trouve également fixée
à proximité d'un point d'ancrage**

Editée par le distributeur :

CIE DE DISTRIBUTION INTERNATIONALE

Adresse : 30 rue Han RYNER – 13340 ROGNAC (France)

N° de RCS : 750 171 217RCS SALON-DE-PROVENCE

Courriel : cdi.leader@gmail.com

Cette notice contient outre les schémas de montage, des informations importantes à lire attentivement et à respecter, relatives aux exigences de sécurité des lits rabattables, en référence à la norme NF EN 1129.

Elle met en garde le consommateur ou client contre les risques d'une installation incorrecte.

C'est pourquoi, il est demandé au client ou consommateur, de lire avant le montage et respecter impérativement les informations ou recommandations qui lui sont données ou faites, ci-après :

Toute installation incorrecte de la part du poseur présente des risques et remet en cause la sécurité des lits et des utilisateurs.

Toutes les garanties légales et contractuelles sont annulées en cas de pose non conforme ne respectant pas les informations de la notice de montage.

Pas de fixation conseillée sur les murs en placo plâtre et les murs creux ou dégradés.

Seule une personne qualifiée doit procéder à l'installation (montage et ancrage) de ce produit, et au(x) réglage(s) ultérieur(s) éventuel(s), le concernant.

L'acheteur ou consommateur doit vérifier, l'adéquation du sol et du mur.

Ce lit rabattable doit reposer, en effet sur un sol ferme, et porteur

et le mur doit permettre son ancrage de façon ferme et solide.

Ce lit rabattable en 140 doit être ancré au mur à l'aide de 2 (deux) supports muraux fournis (équerres de fixation au nombre de 2 (deux) et de chevilles et vis adéquates (non fournies), conçues pour le support ou mur concerné avant d'être ouvert pour la première fois.

Il est conseillé de se procurer les chevilles et les vis chez un vendeur spécialisé.

Il faut pour ce produit : 4 (quatre) chevilles et 6 (six) vis par point d'ancrage ou équerre

et il est conseillé de vérifier régulièrement les ancrages muraux.

La force de maintien ou valeur d'essai sur chaque point d'ancrage doit être d'au moins 400 N (40 kg) ; vous devez vérifier que les dispositifs de fixation fournis avec le produit résisteront bien aux forces engendrées.

Le lit convient pour des matelas d'un poids entre 20 kgs (minimal) et 22 kgs (maximal) ;

Le lit doit être utilisé dans des conditions normales de manipulation et d'utilisation.

Utilisez la poignée pour ouvrir et fermer votre lit pour éviter un risque d'écrasement des doigts.

Ne pas laisser à la tête du lit en vrac, les oreillers, couverture, ou couette, ceux-ci empêchant l'ouverture ou la fermeture du lit.

N'utilisez pas le lit sans matelas, car le lit pourrait se fermer automatiquement.

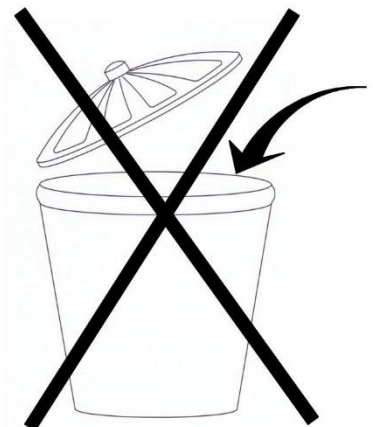
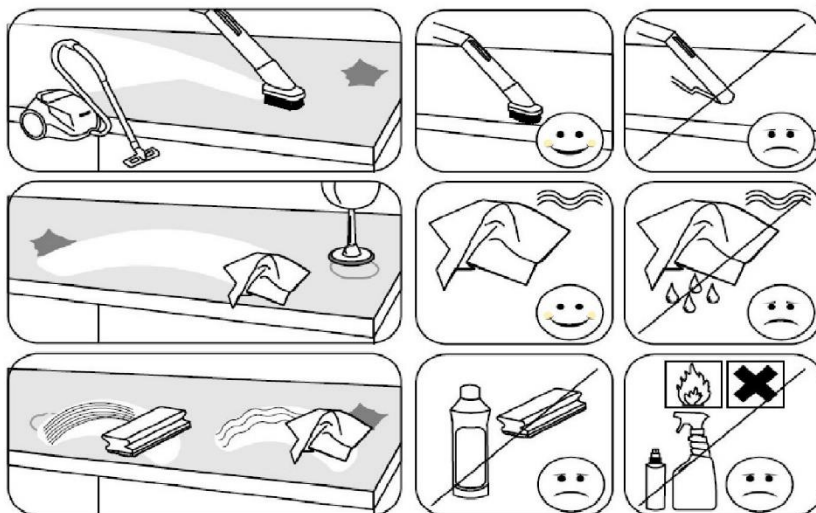


Pour des raisons de sécurité, ce produit ne peut être utilisé par des enfants et des personnes à capacité réduite sans la surveillance d'un adulte responsable ayant lu et compris ce mode d'emploi.

NB : Une copie de cette notice doit se trouver également fixée à proximité d'un point d'ancrage.

CONSEILS D'ENTRETIEN DE LA MELAMINE

- 1) Nettoyer avec un chiffon humide ou aspirateur. Ne pas tremper la melamine
- 2) Ne pas utiliser de produits solvants ou abrasifs
- 3) Ne pas rayer la melamine avec des outils de nettoyage ou autres

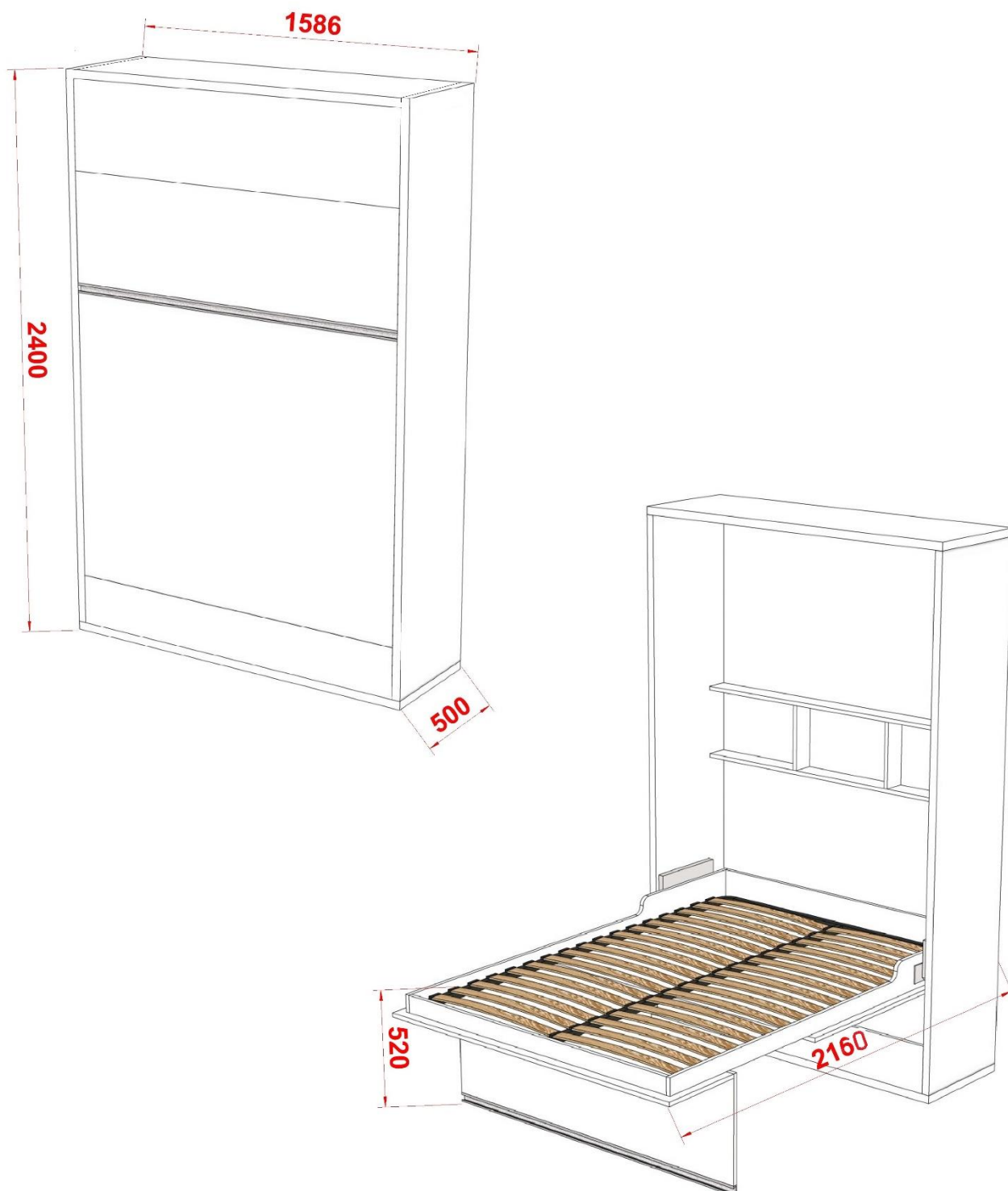


Lit rabattable FALCON 140/200/36

FIXATION MURALE OBLIGATOIRE

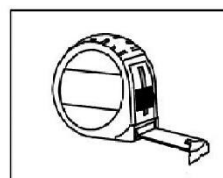
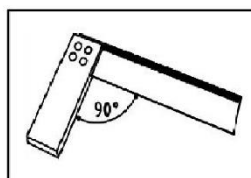
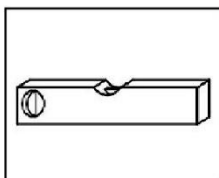
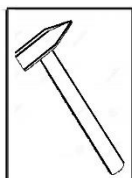
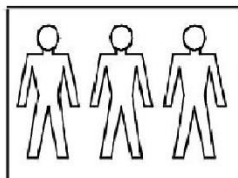
Notice de montage

UNE FOIS LE LIT MONTE, LA NOTICE DE MONTAGE DOIT RESTER A PROXIMITE DES POINTS D'ANCRAGES SUR LE CHAPEAU DU LIT.

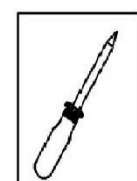
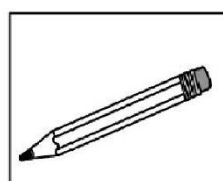
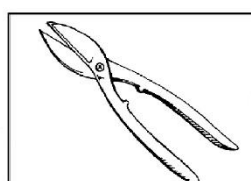
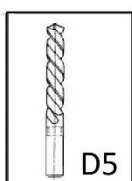


Falcon 140/200/36 Quincaillerie

		designation	qté				
F		M6x60	14			Boîtier ressorts	2
f		M6x25	10	K		M6X12	26
N		M6	14	G		M6X16	8
L		M6	14			Équerre métallique en F	2
C		8x35	35	P		Patte de fixation	4
B		Minifix Titus	9	Q		Patte de fixation	10
R		Minifix Titus	5	O		Patte de fixation	4
D		7x50	35			Pastilles adhésives en silicone	4
d		7x70	4			sangle	1
X		Charnière	6			pastille adhésive	45
o		4x16	32			masque plastique	20
b		Kit d'excentriques Rafix	9	A		M6	8
e		4x30	20			Clé de montage	1
		3.5x32	16	Z		3,8x 11	6
E		5x45	6			80 N	2

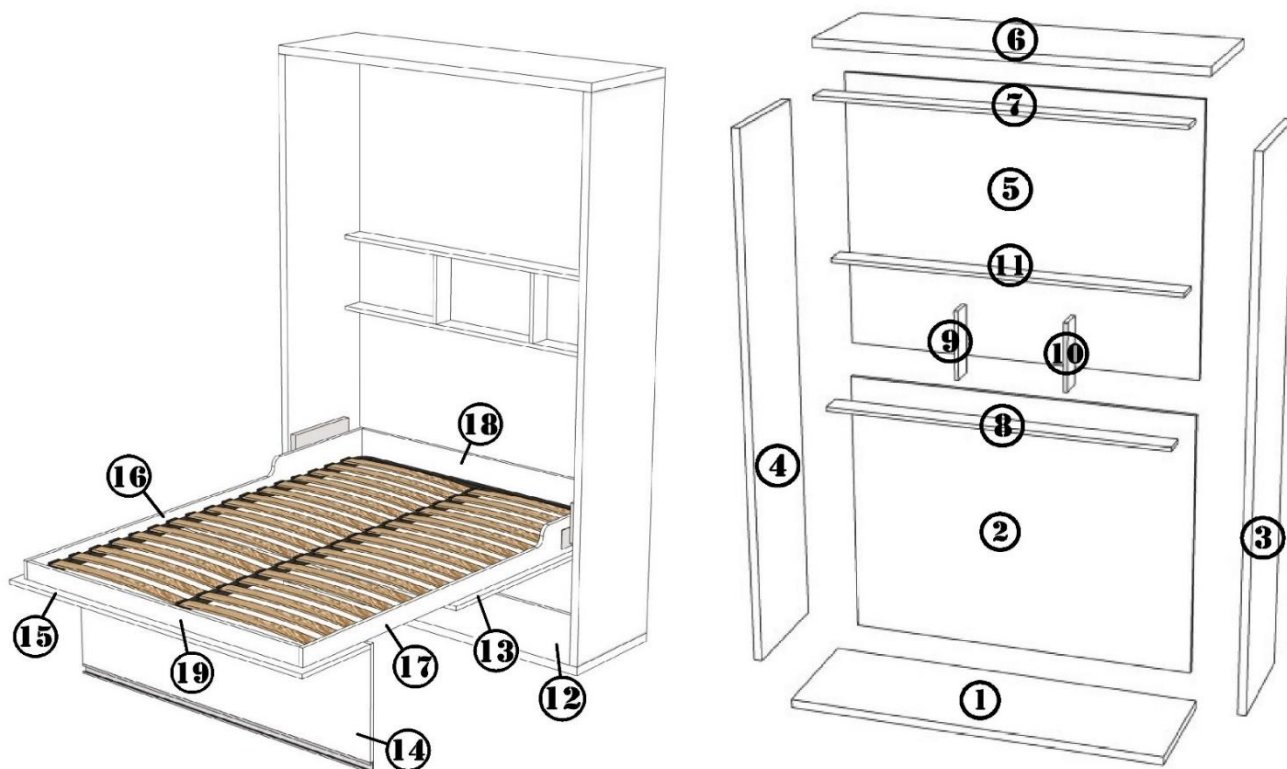


8;13;17



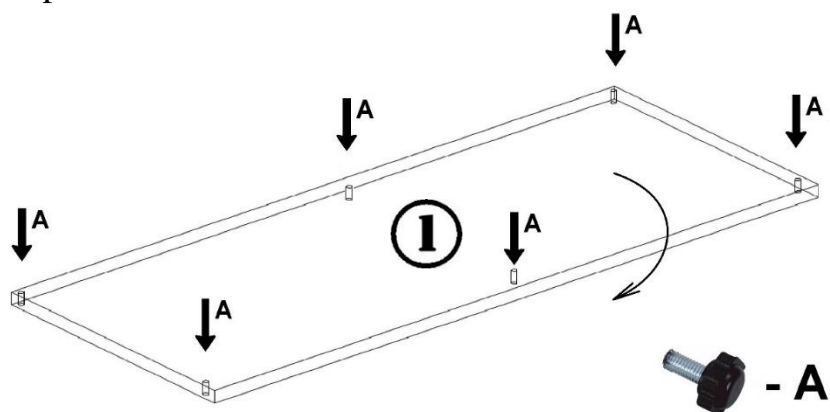
1. Montage de la structure:

Chaque pièce du lit est numérotée dans les colis

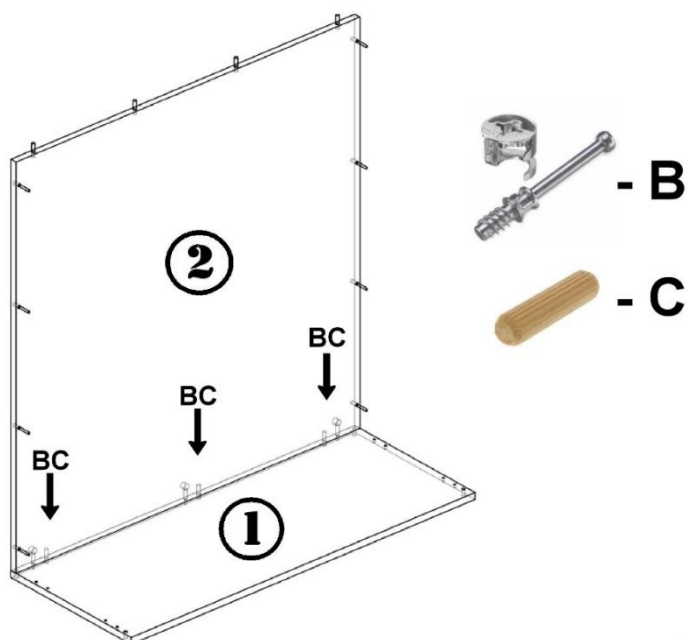


Colis №1	-Côté droite 3
Colis №2	-Côté gauche 4
Colis №3	-Socle 1 -Toit 6
Colis №4	-Fond de lit 2 -Fond de lit 5
Colis №5	-Butée de façade 7 -Bandeau bas de façade fixe 12 -Panneau bas de façade 13 -Panneau pied articulé de façade 14 -Panneau haut de façade 15 -Tete de lit 17 -Pied de lit 18
Colis №6	-Habillage gauche de sommier 15 -Habillage droite de sommier 16 -Étagère 8 -Étagère 9 -Étagère 10
Colis №7	-Quincaillerie
Colis №8	-Sommier

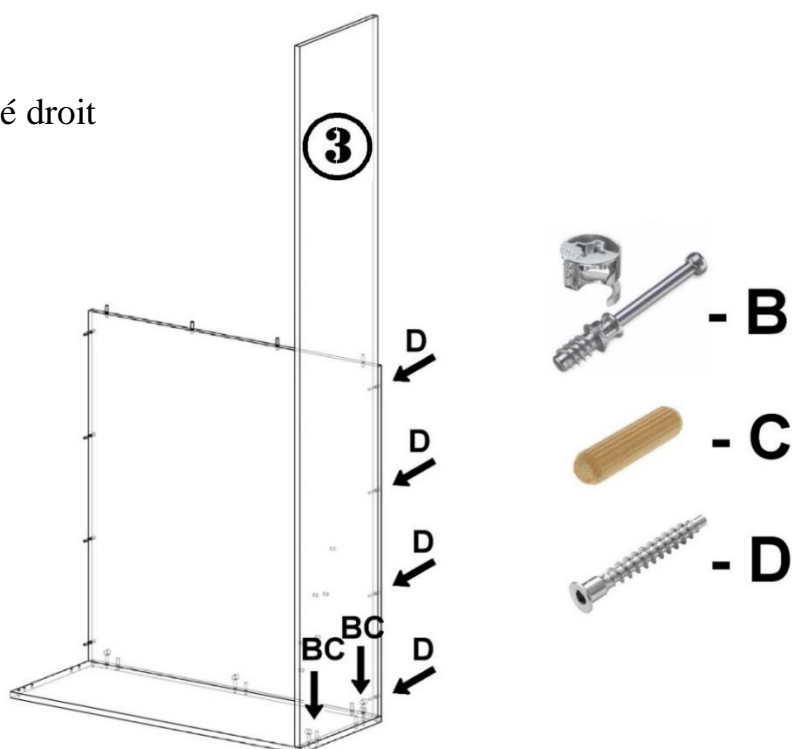
- Fixer les pieds de réglage sous la planche numéro 1. Les pieds de réglage doivent poser au sol.



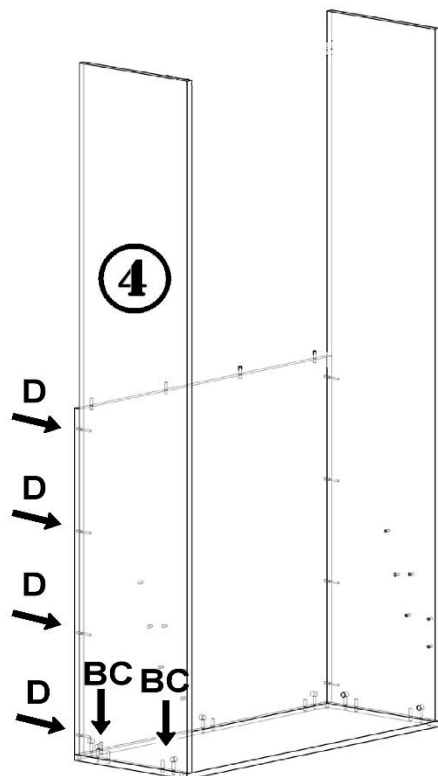
- Assembler le plancher et le fond



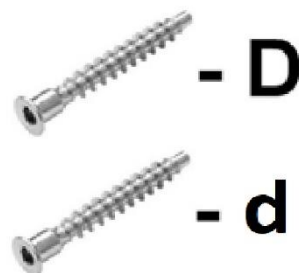
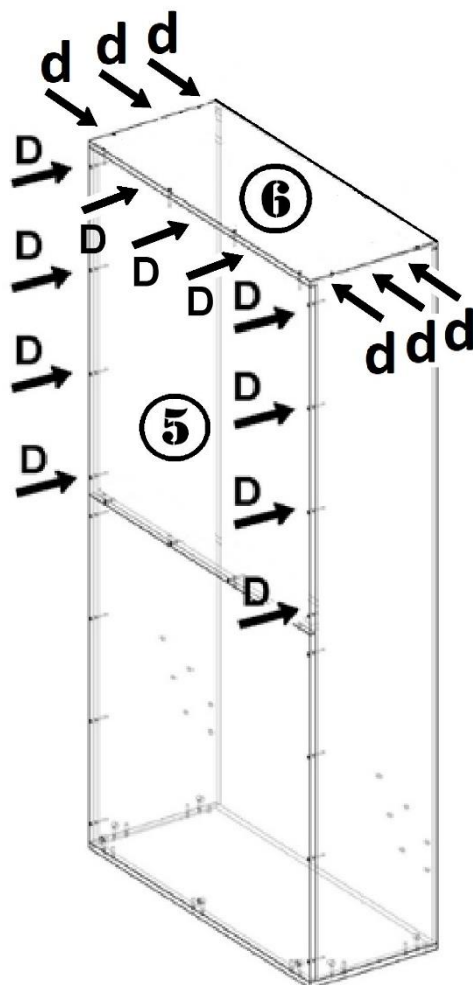
- Visser le coté droit



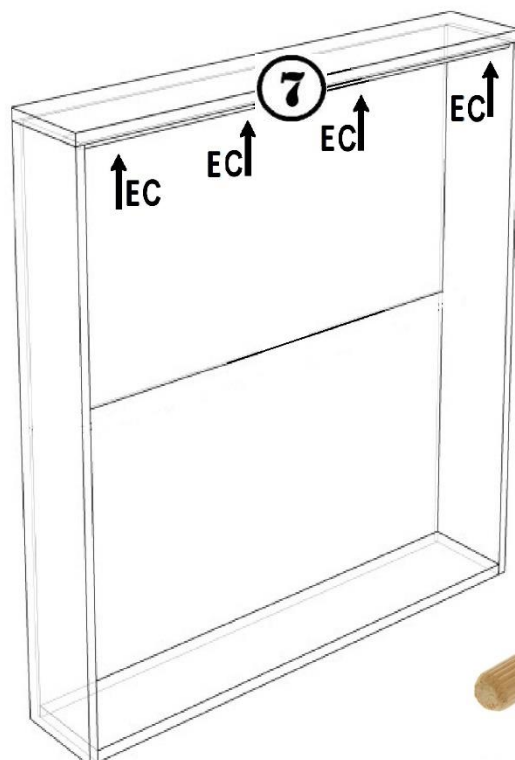
- Visser le coté gauche



- Visser le fond haut. Visser le chapeau pour finir



- Fixer la butée de la façade

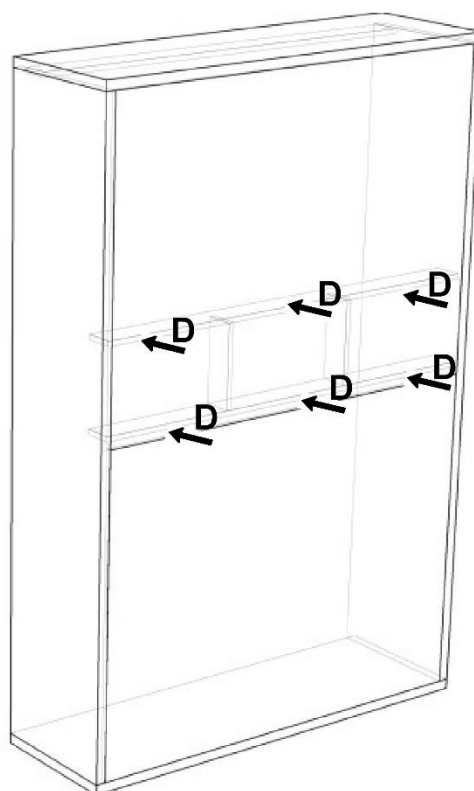
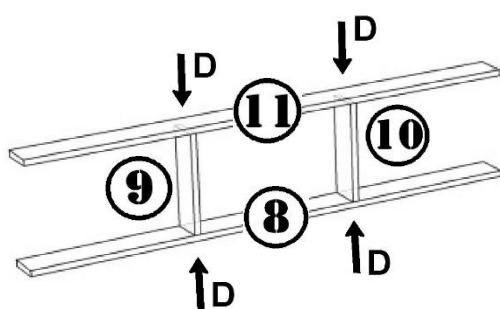


- C



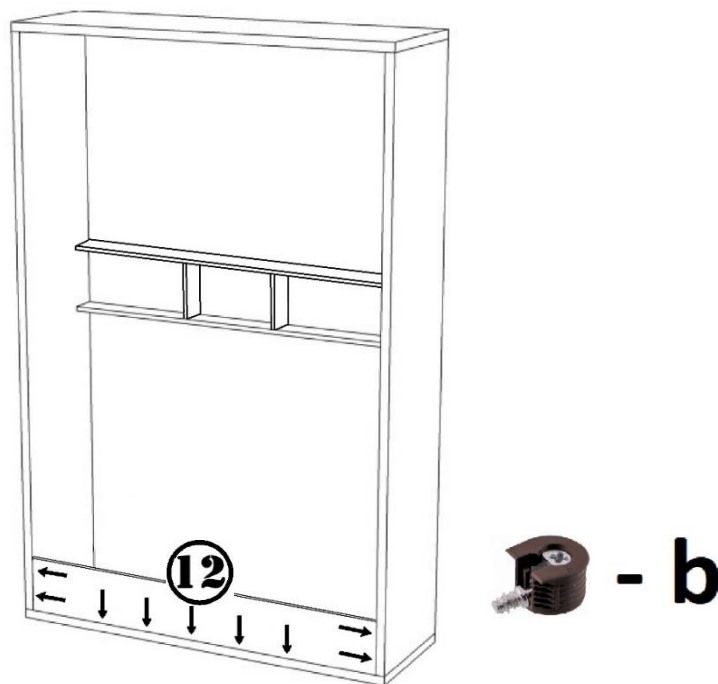
- E

- Monter l'étagère

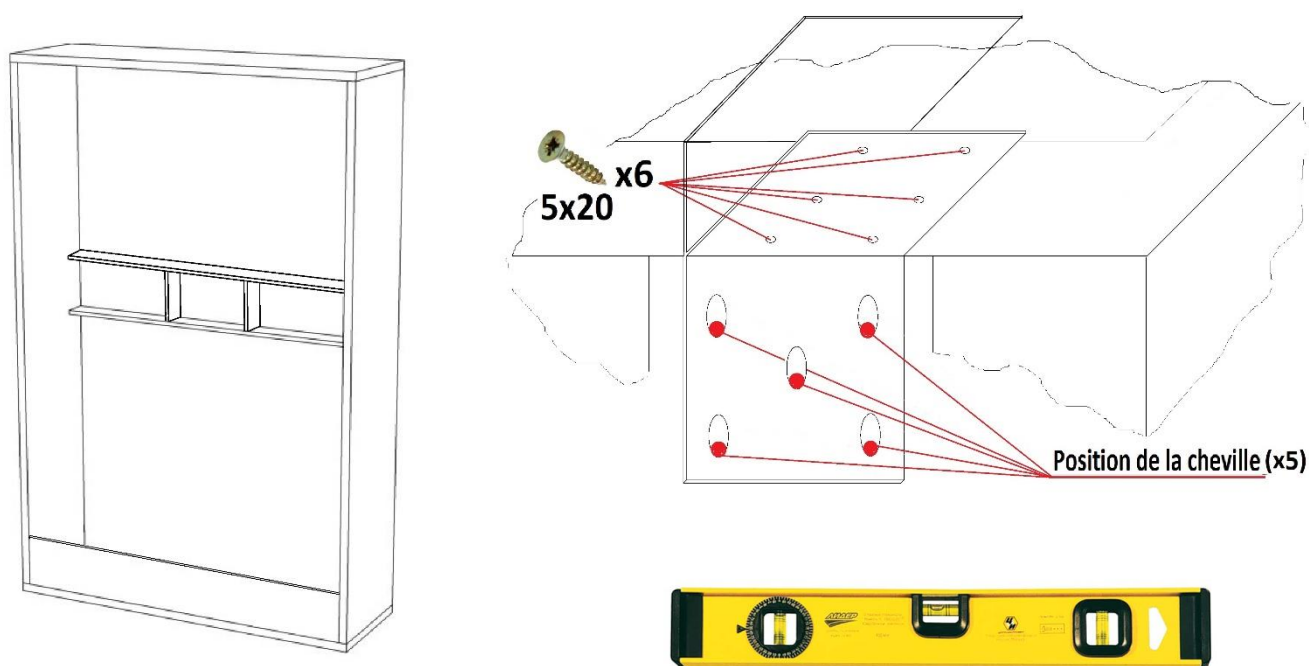


- D

- Monter la partie inférieure fixe de la façade



FIXATION MURALE



Le poseur doit utiliser le matériel et les chevilles murales adaptées et spécifiques à la qualité du mur ou du support.

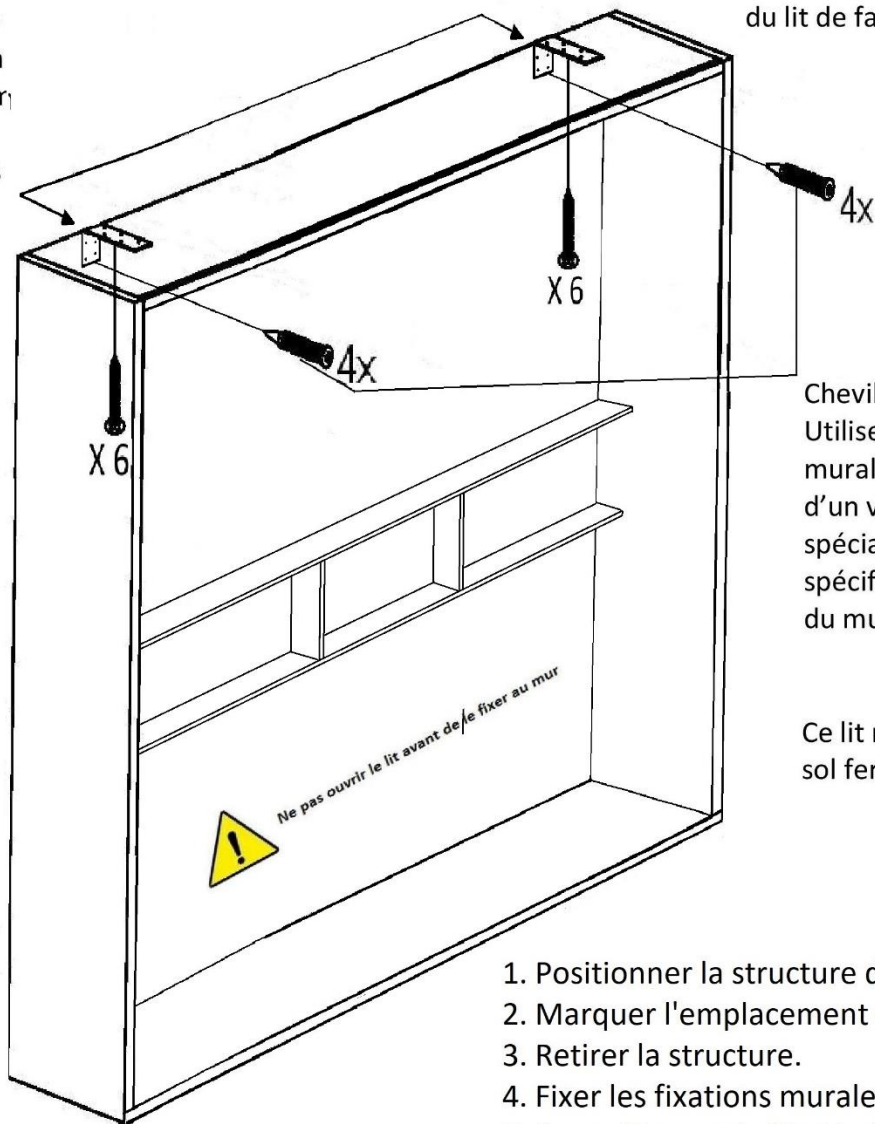
PAS DE FIXATION CONSEILLÉE SUR LES MURS EN PLACO PLÂTRE ET LES MURS CREUX OU DÉGRADÉS

Attention: mettre le lit de niveau en réglant les pieds de réglage !!!

ATTENTION !!! FIXATION MURALE

Seule une personne qualifiée doit procéder à l'installation (montage et ancrage) de ce produit et aux réglages ultérieurs éventuels le concernant. L'acheteur ou consommateur doit vérifier l'adéquation du sol et du mur.

Force de maintien minimum:
400 newtons
(40 kgs)



Le mur doit permettre l'ancrage du lit de façon ferme et solide

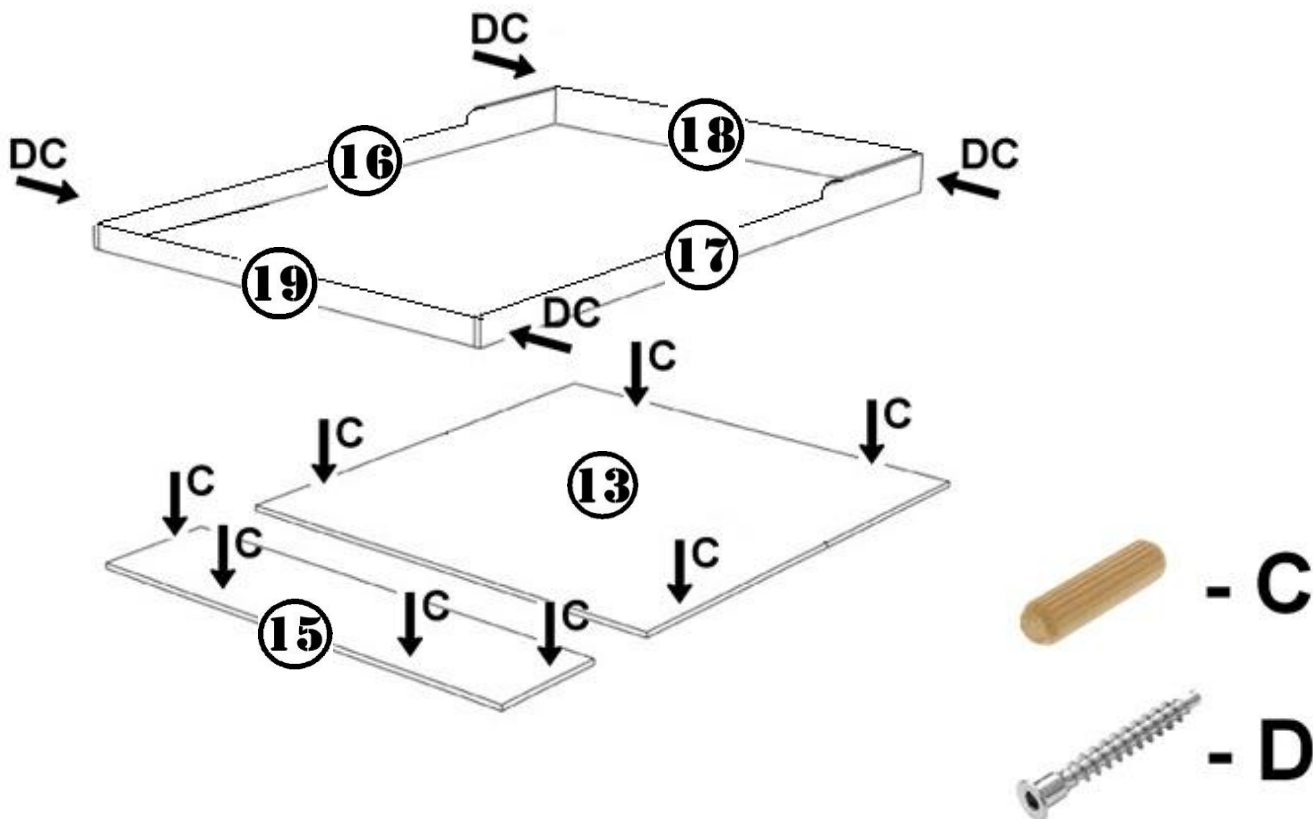
Cheilles non fournies. Utiliser des chevilles murales provenant d'un vendeur spécialisé adaptées et spécifiques à la qualité du mur ou du support

Ce lit rabattable doit reposer sur un sol ferme et porteur

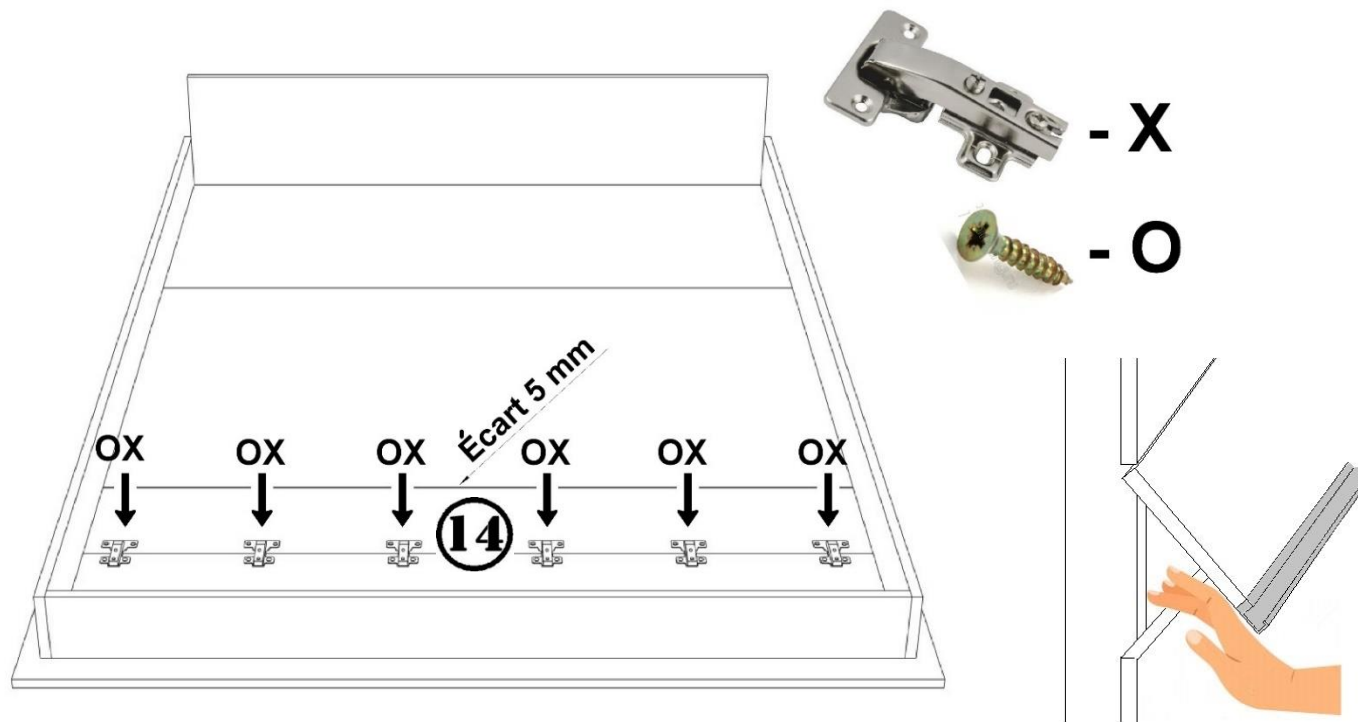
1. Positionner la structure du lit contre le mur.
2. Marquer l'emplacement des fixations murales.
3. Retirer la structure.
4. Fixer les fixations murales.
5. Repositionner le lit et le fixer sur les fixations murales avec les vis adéquates (x18).

2. Montage du cadre du lit :

- Monter le cadre de lit. Présenter le cadre de lit sur les panneaux de la façade

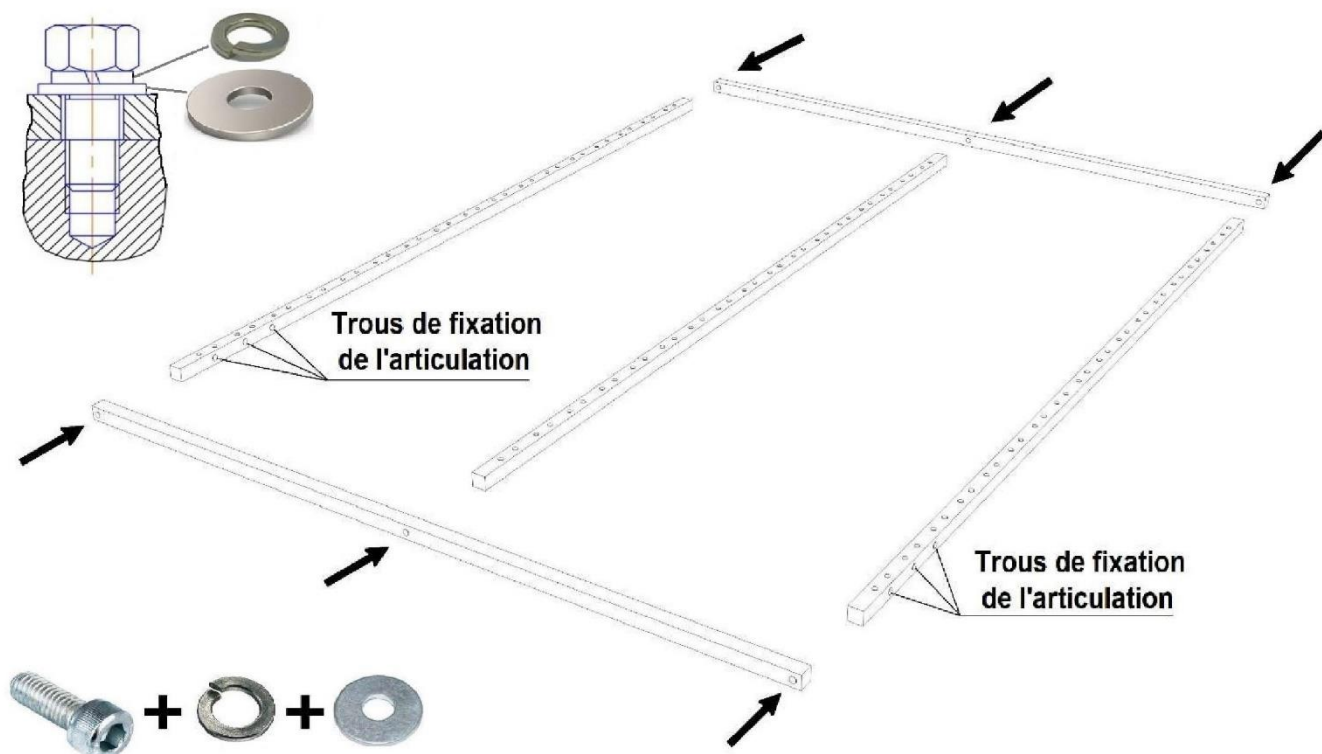


- Monter le panneau pied avec les charnières

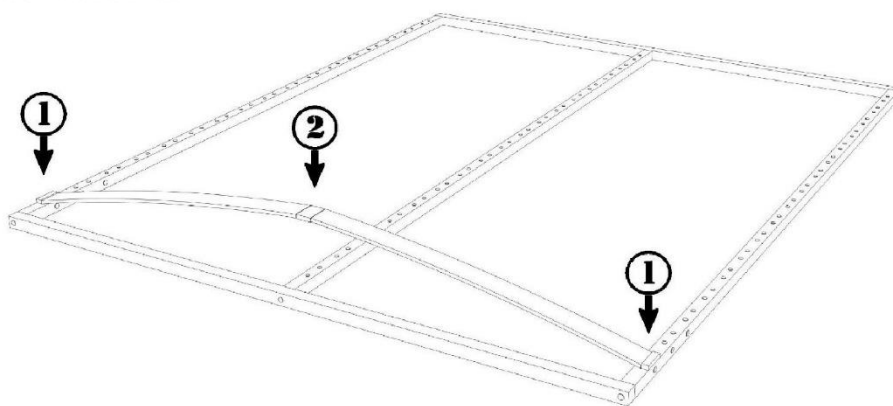


Attention!

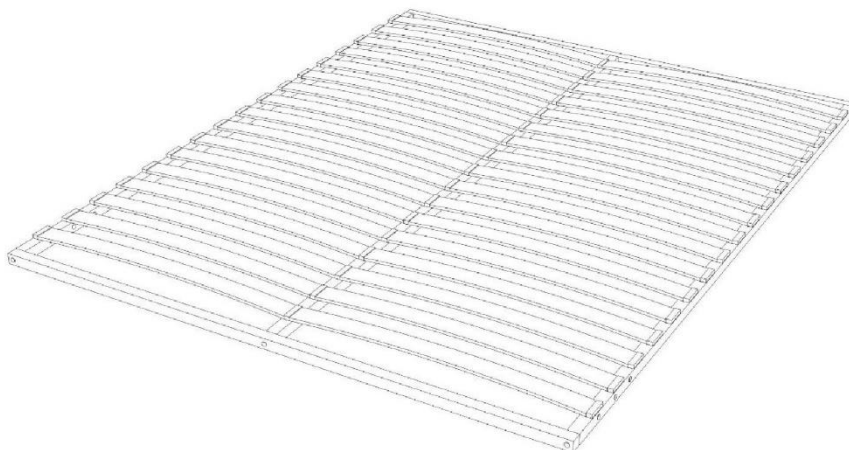
Fiche de montage du sommier



- Mettez les embouts sur les lattes. Fixez les lattes sur le sommier dans l'ordre suivant.

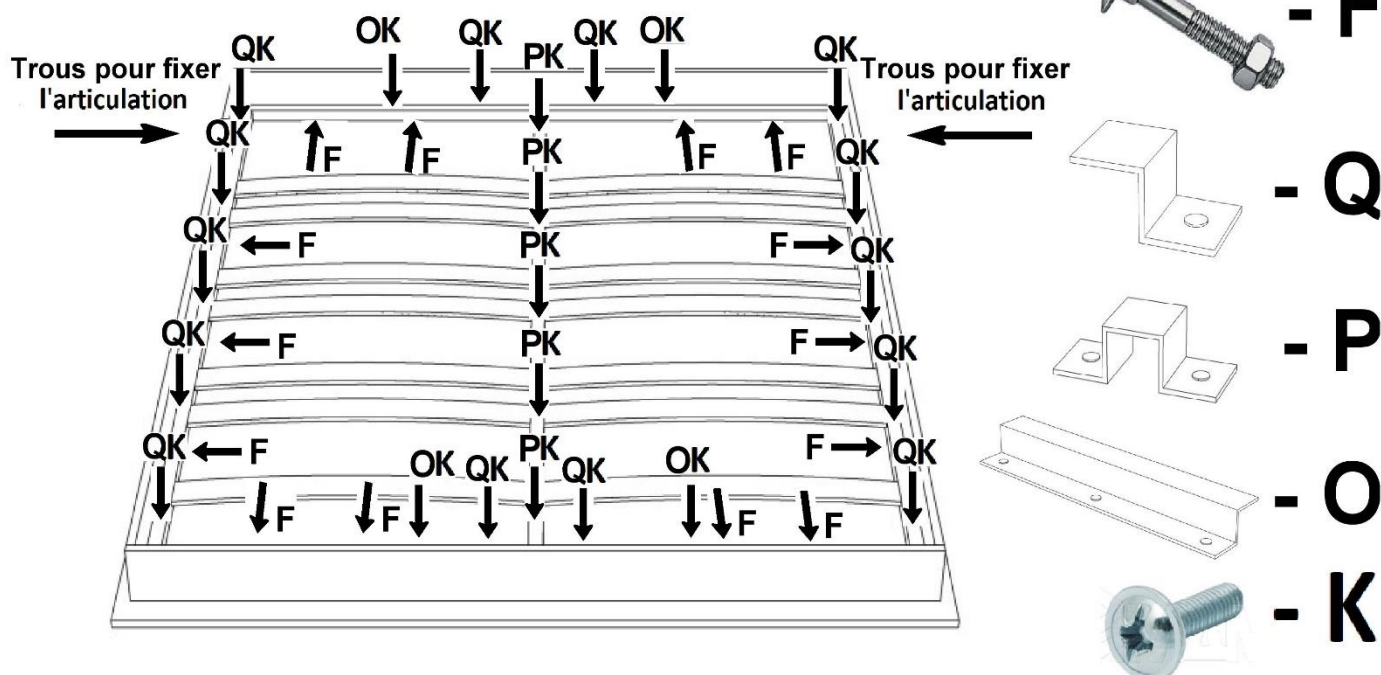


- Répétez pour toutes les autres lattes



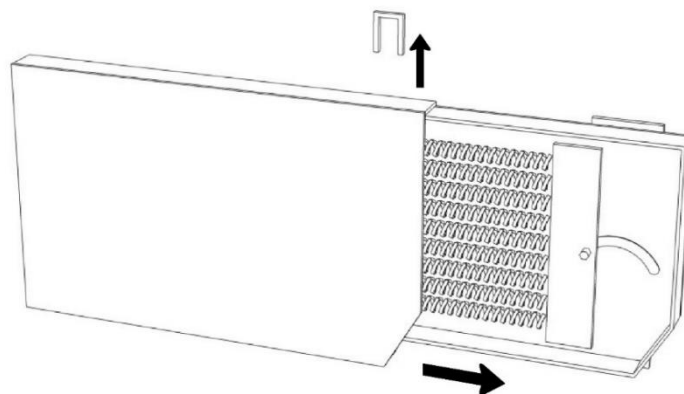
FIXATION DE LA FAÇADE

- Installer le sommier dans le cadre du lit et le fixer à travers le bras métallique après avoir démonté quelques lattes

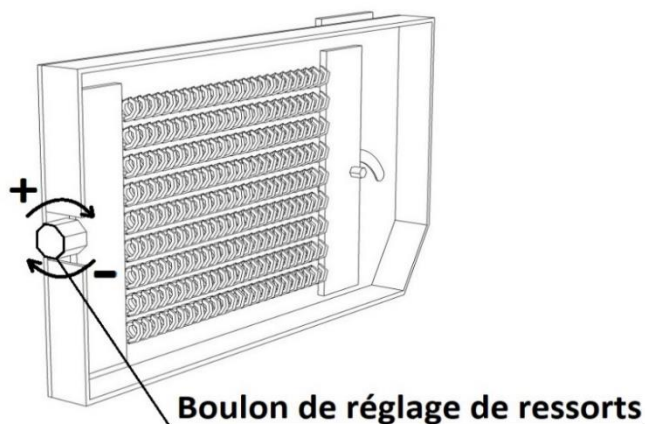


3. Installation du mécanisme sur la structure:

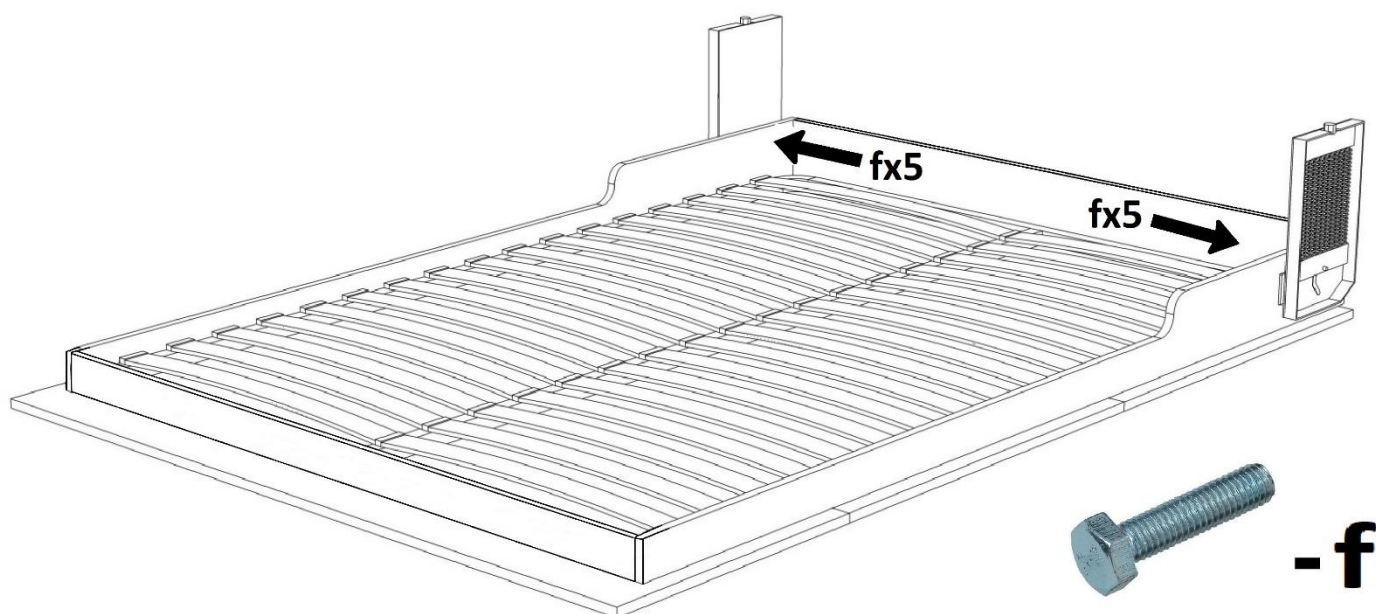
- Ouvrir le mécanisme à ressorts



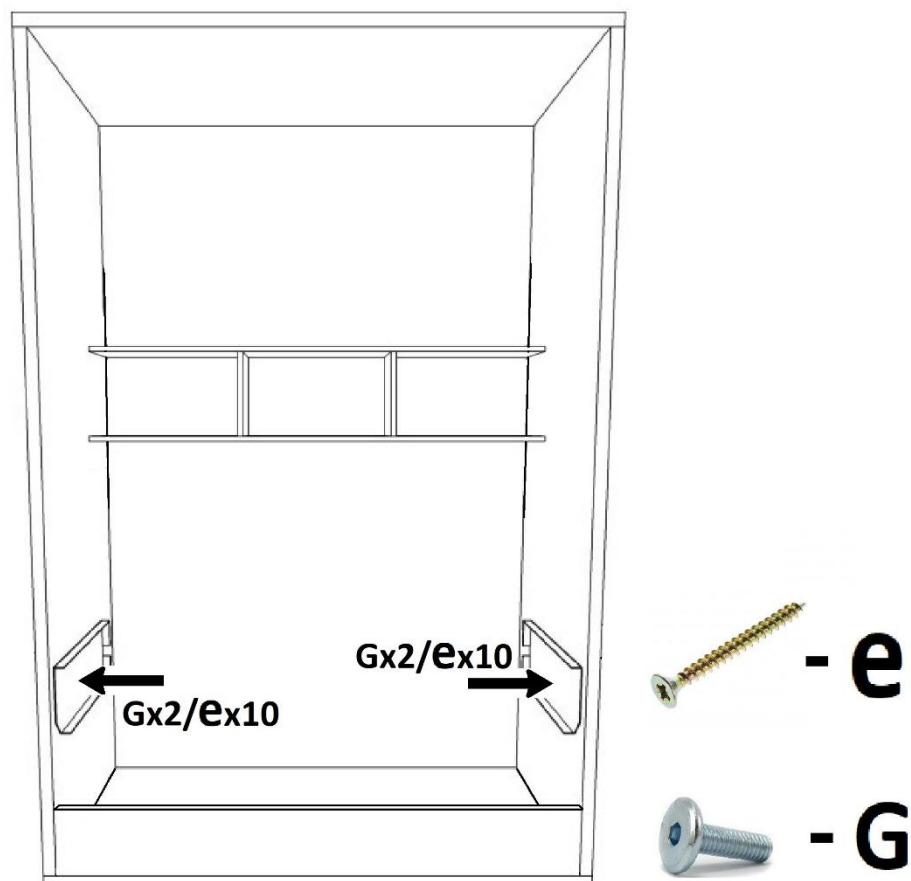
En renforçant ou affaiblissant la tension de ressorts on peut régler la puissance de levage du mécanisme



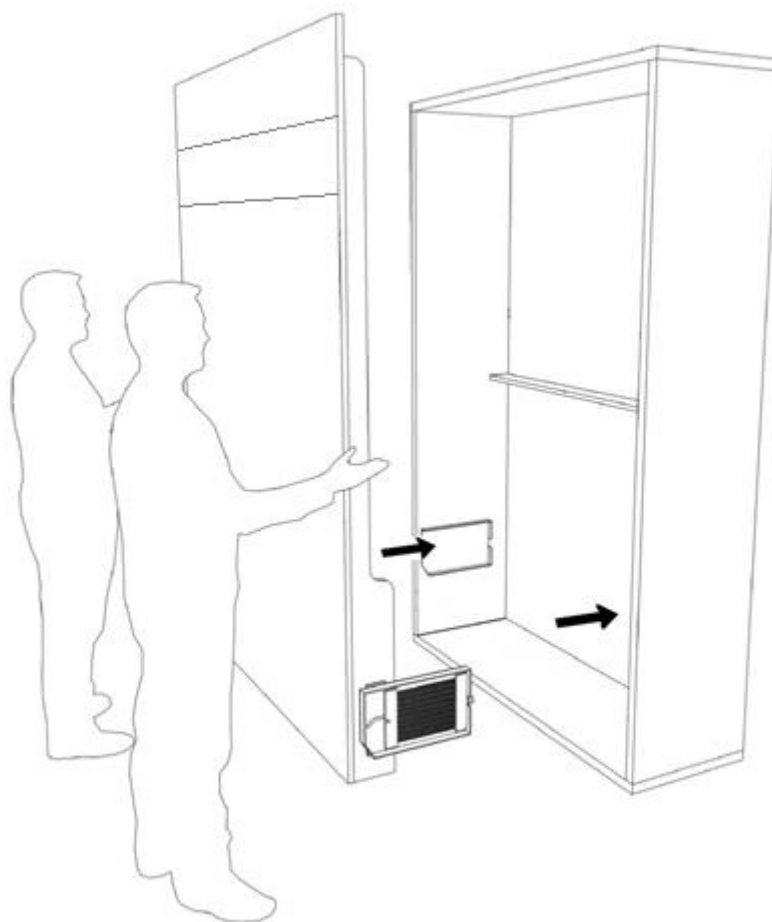
- Fixer la partie tournante du mécanisme au sommier



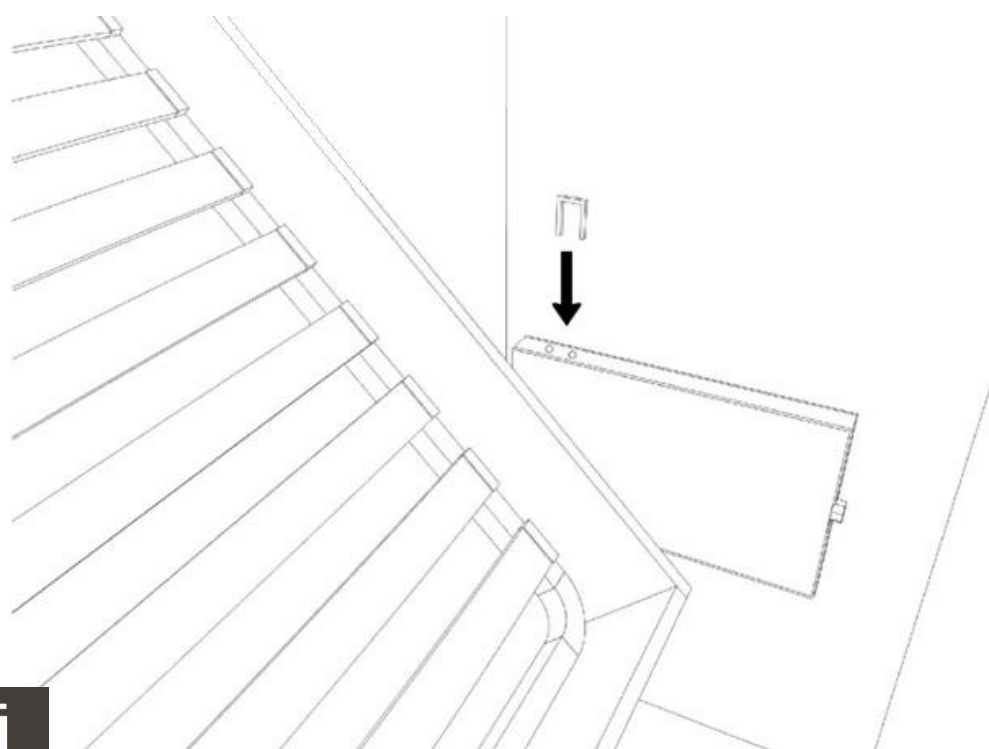
- Fixer le boîtier du mécanisme sur les montants de la structure



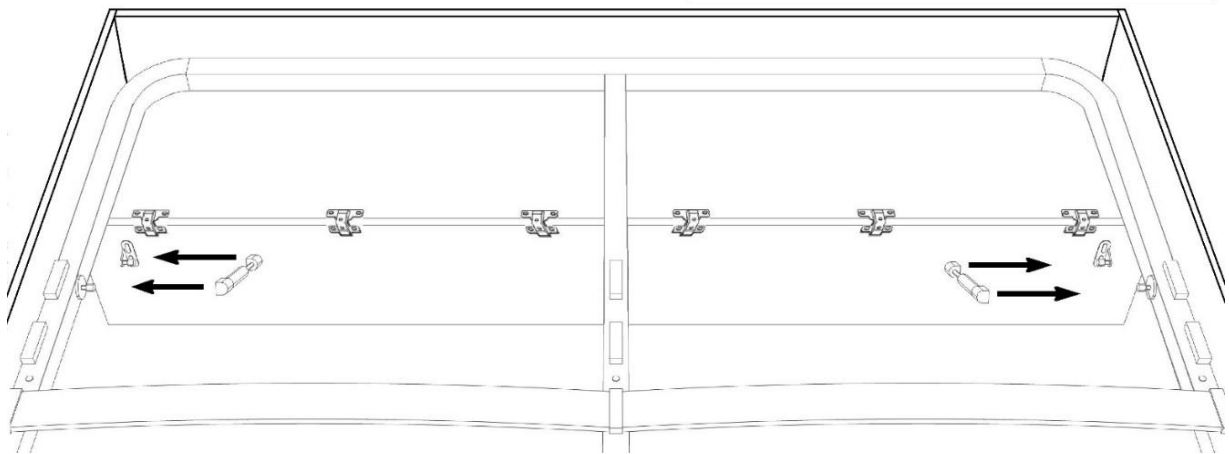
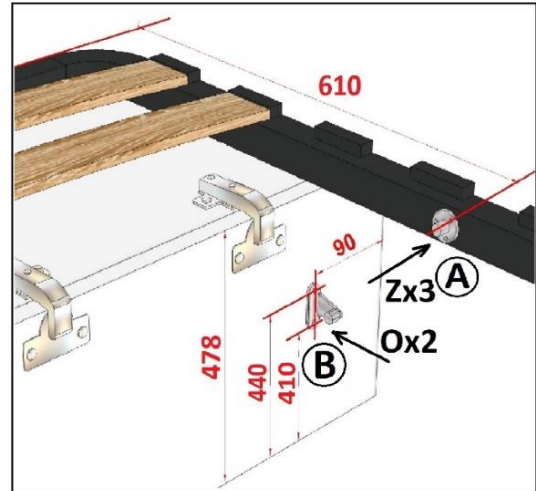
- Présenter et positionner la façade avec la structure de l' armoire en installant la partie tournante du mécanisme dans le boîtier qui est monté sur les côtés de la structure



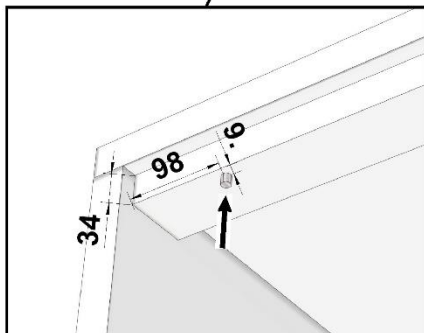
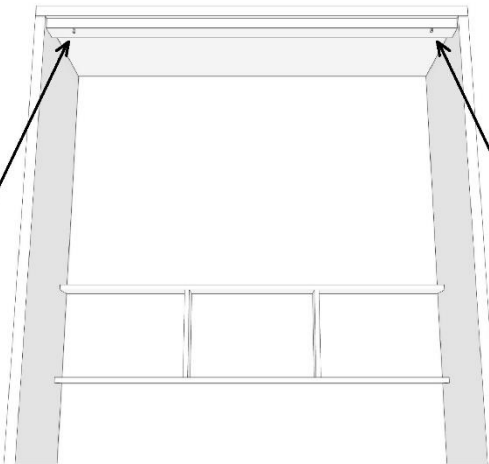
- fixer le mécanisme avec l'étrier de fixation en entrouvrant le lit



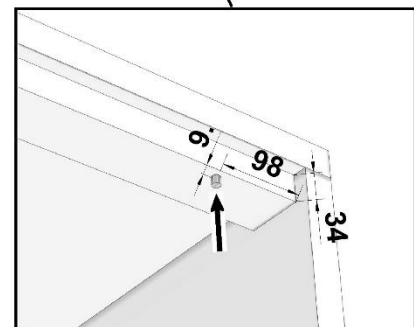
- Fixer les petits pistons sur la façade pied articulé

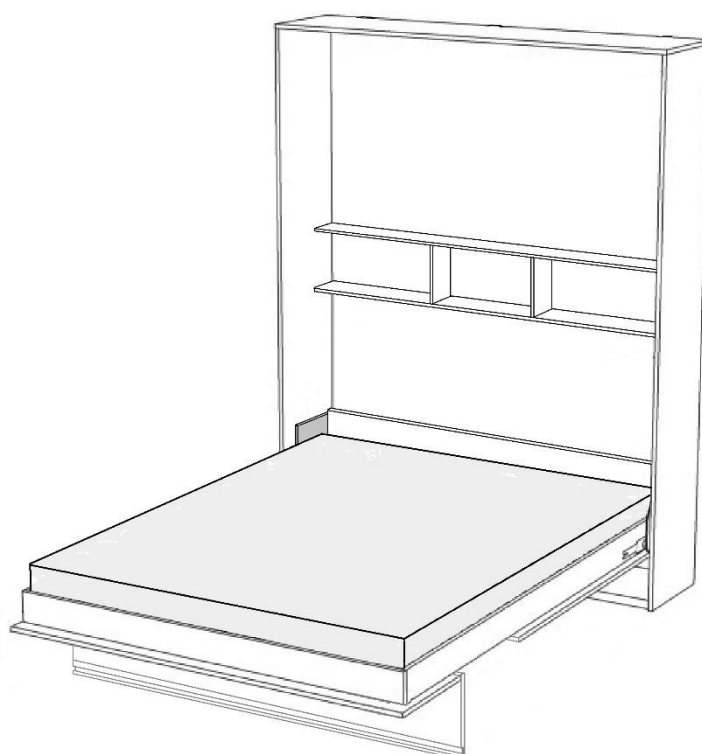


- Plan de montage de la fermeture clic clac



3,5x32 mm





Poids de matelas: mini 20kgs/ maxi 22 kgs
AVANT LA PREMIERE OUVERTURE LE LIT DOIT ETRE
IMPERATIVEMENT FIXE AU MUR
LE LIT NE PEUT PAS FONCTIONNER NORMALEMENT SANS LE MATELAS
MATELAS OBLIGATOIRE NE PAS OUVRIR NI FERMER SANS LE MATELAS