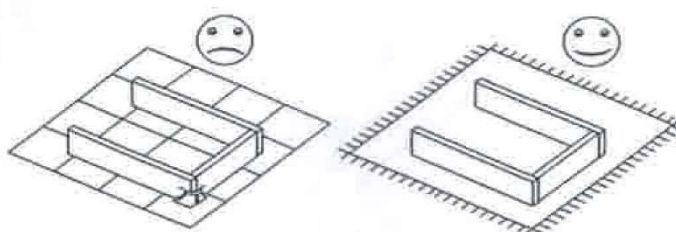
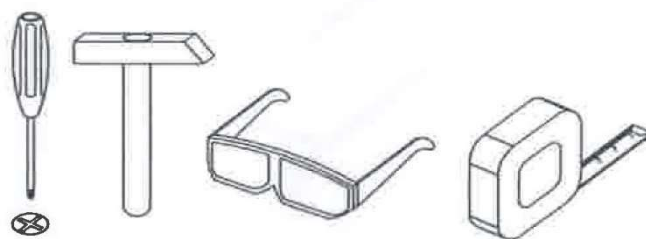
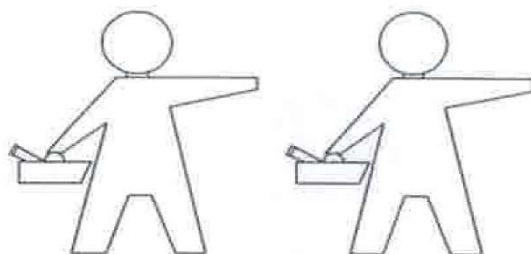













# Commode 04-19 (4/2)

1300x830x410

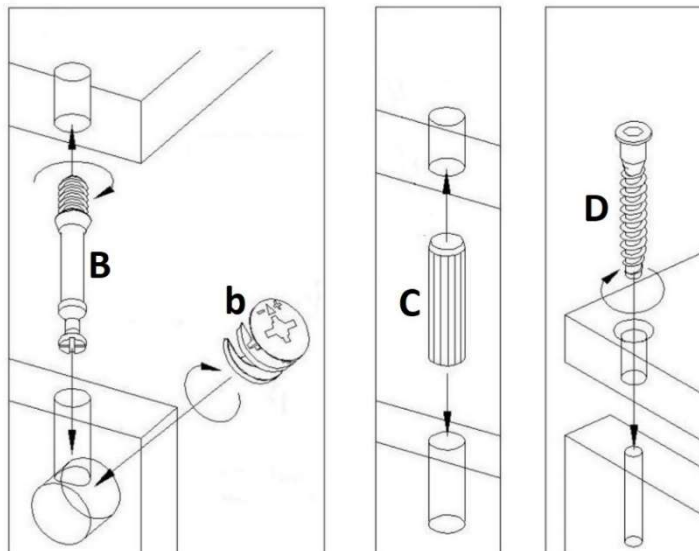
Notice de montage



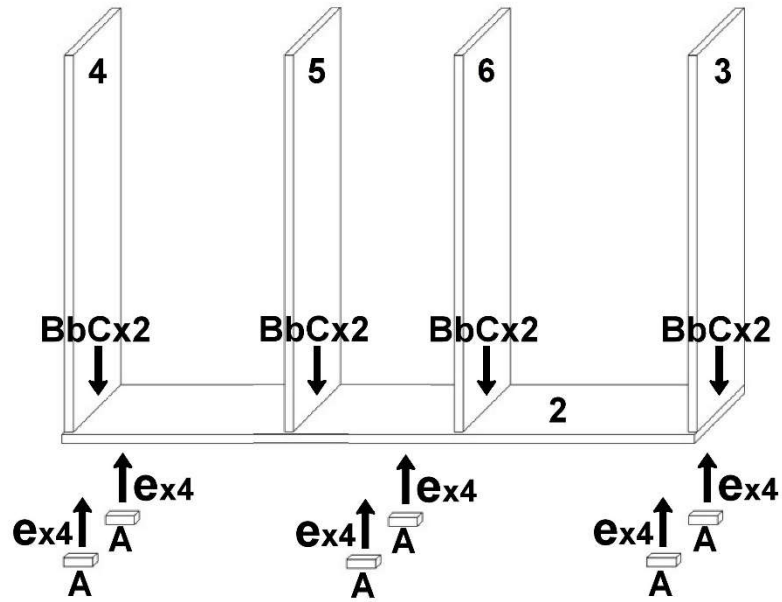
N°	qté	longueur (mm)	Largeur (mm)
1	1	1300	410
2	1	1300	410
3	1	774	390
4	1	774	390
5	1	774	376
6	1	774	376
7	2	406	356
8	4	350	165
9	4	350	165
10	4	348	141
11	4	348	80
12	1	769	429
13	1	769	429
14	4	190	429
15	1	774	1280
16	4	366	359

	designation	qté
	 Glissière de guidage L-350	<b>4</b>
	 Clé de montage	<b>1</b>
<b>D</b>	 Vis 7x50	<b>16</b>
<b>C</b>	 Tourillon 8x35	<b>24</b>
<b>B</b>	 Ferrure d'assemblage excentrique	<b>32</b>
<b>b</b>	 Ferrure d'assemblage excentrique	<b>32</b>
<b>E</b>	 Vis à bois 3.0X16	<b>16</b>
<b>O</b>	 Vis à bois 3.5X16	<b>80</b>
<b>e</b>	 Vis à bois 4x20	<b>24</b>
<b>A</b>	 Pied de réglage	<b>6</b>
<b>X</b>	 Charnière	<b>4</b>

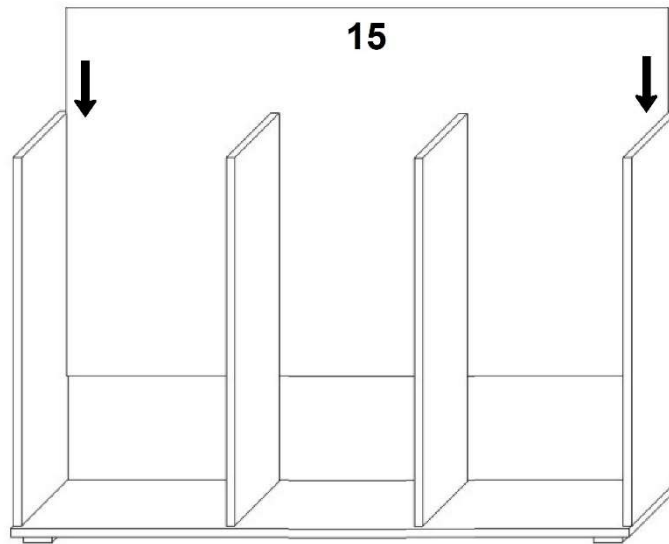
### Croquis d'assemblage des attaches



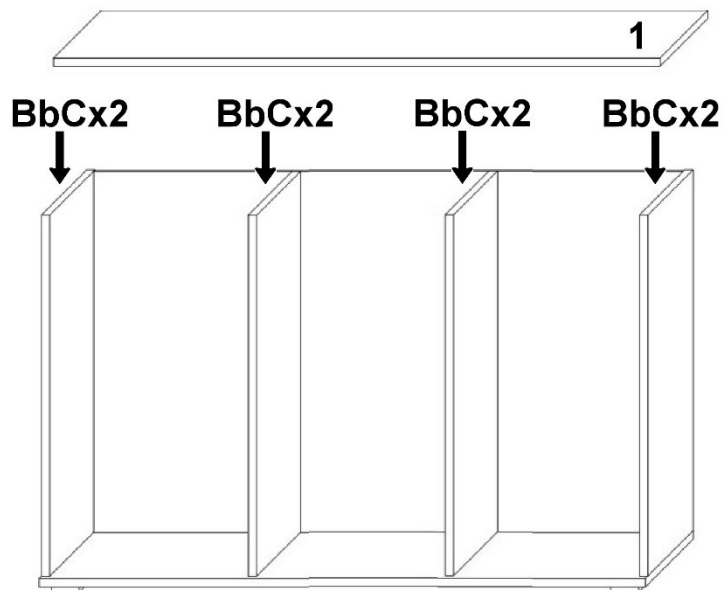
1.



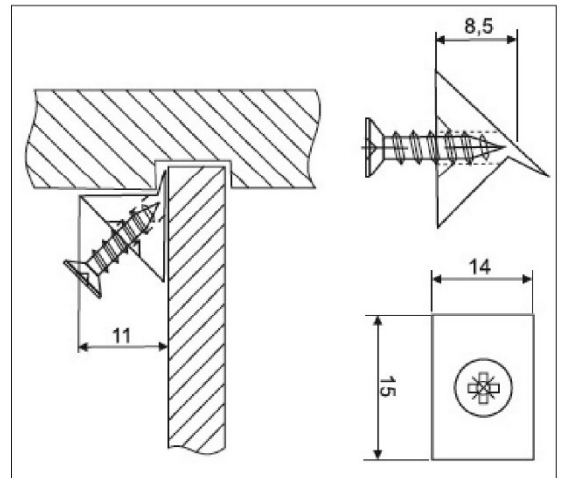
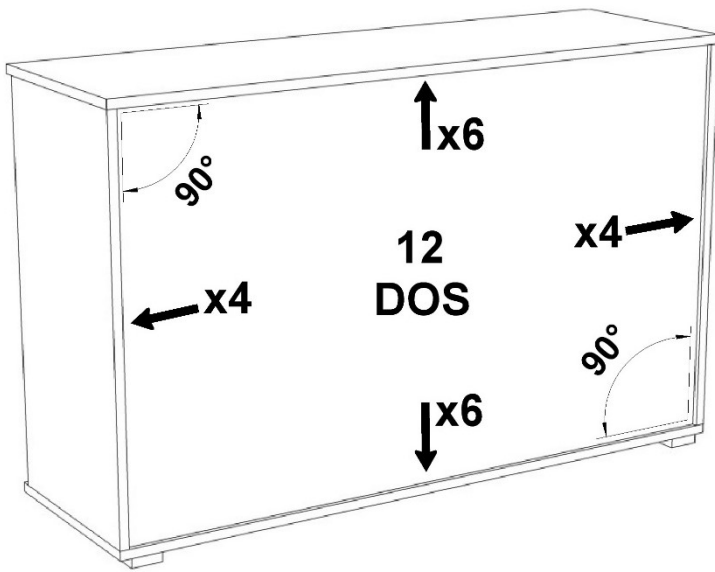
2.



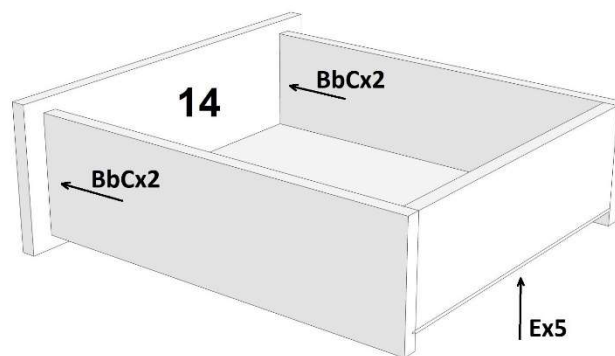
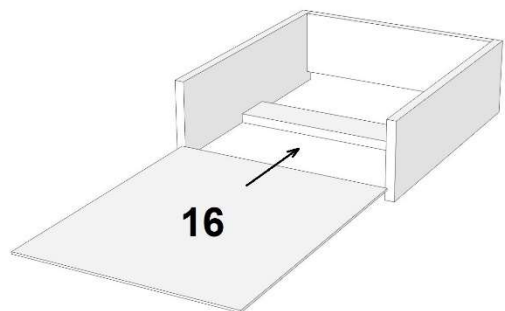
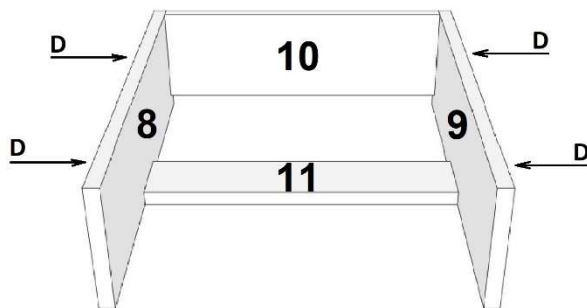
3.

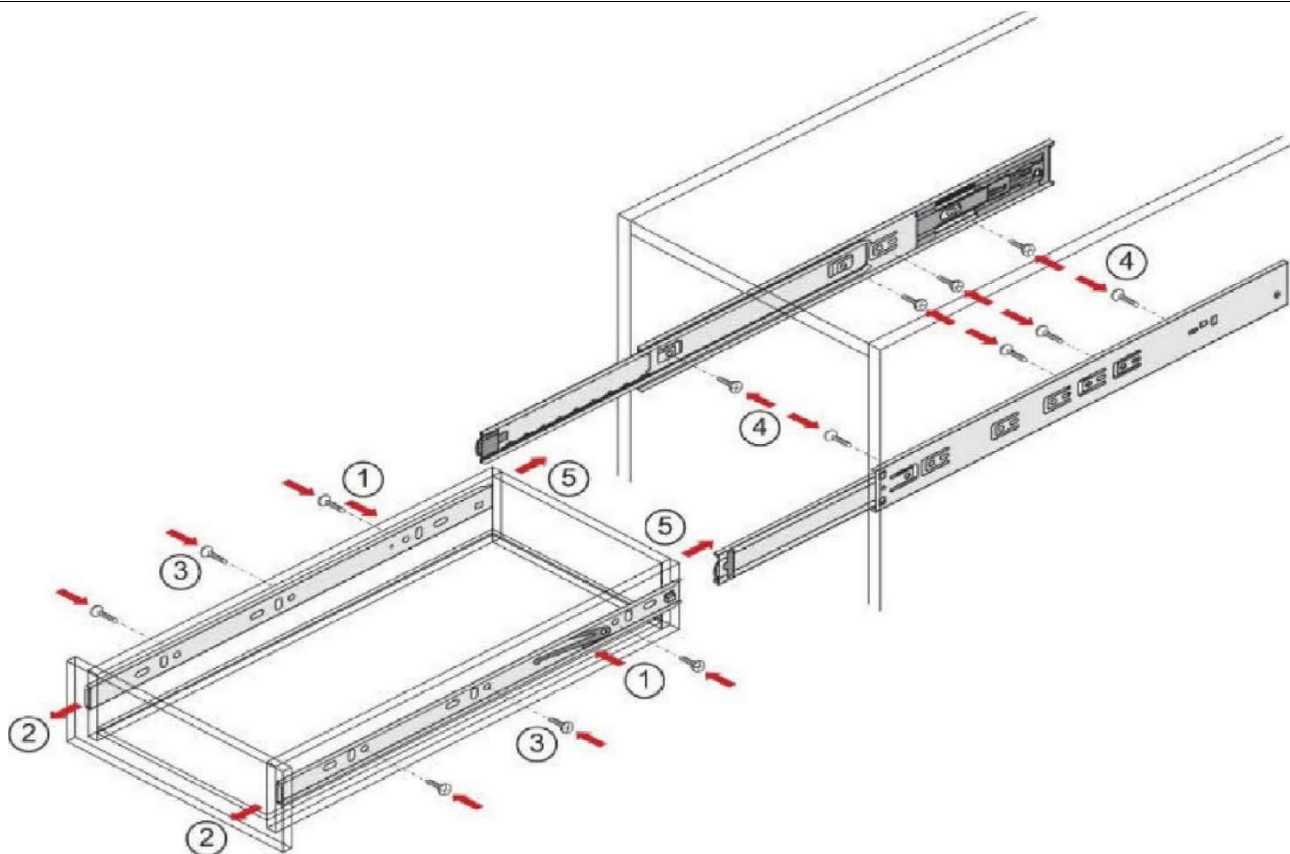


4.



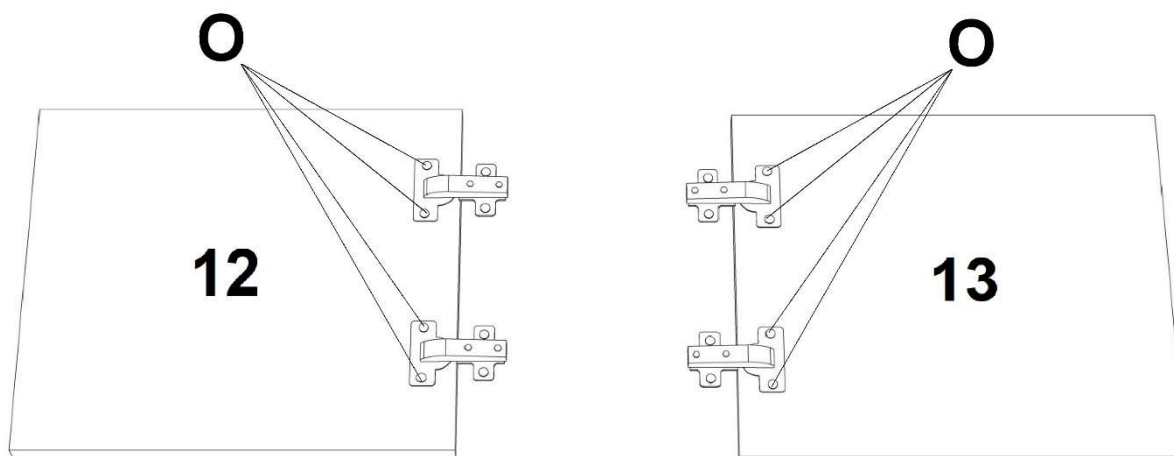
5.



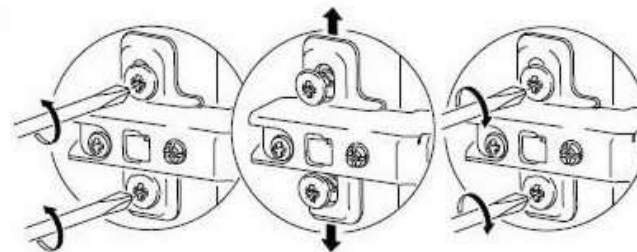
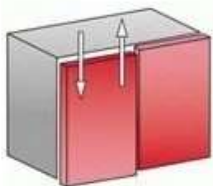
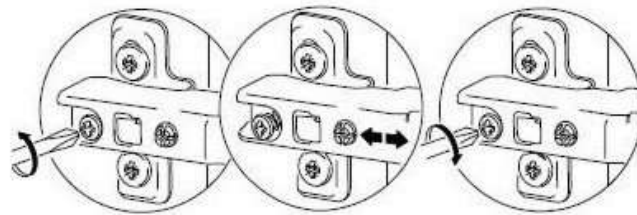
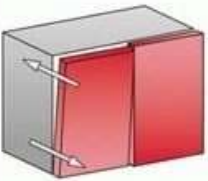
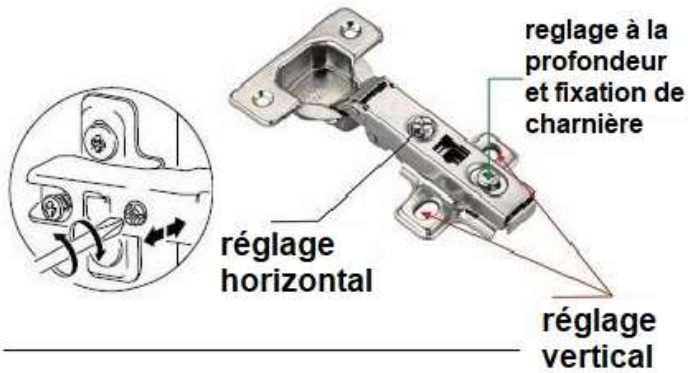
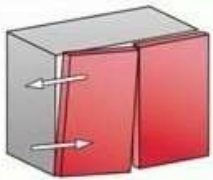
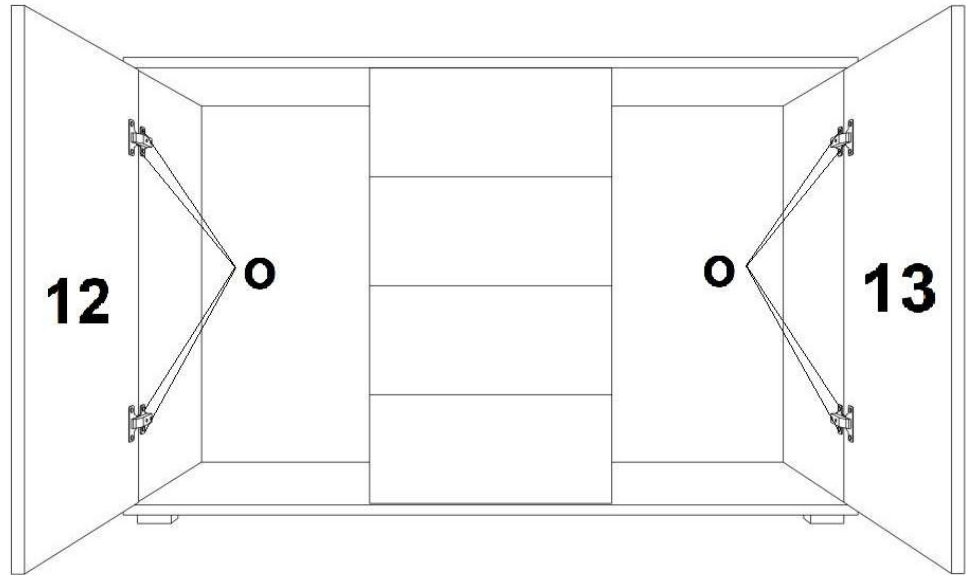


*En poussant le levier de déconnexion (1), retirez le brin mobile de la glissière (2) et fixez-le avec des vis (3) sur les deux cotés du tiroir. Conformément au plan de perçage, vissez des glissières fixes (4) sur les cotés de l'élément. Faites glisser les brins mobiles du tiroir dans les glissières externes sur l'élément . Poussez doucement le tiroir (5) jusqu'à ce que le levier de déconnexion s'enclenche. Utilisez également le levier de déconnexion pour retirer le tiroir.*

**6.**



7.



8. Visser les poignées

