

NOTICE DE MONTAGE

Lit réf : LAUSANNE - 18

en couchage 140x200

A conserver-ne pas jeter
NB une copie de cette notice se trouve également fixée
à proximité d'un point d'ancrage

Editée par le Distributeur :
CIE DE DISTRIBUTION INTERNATIONALE/ LEADER BED
Adresse : 30 rue han RYNER – 13340 ROGNAC (FRANCE)
N°RCS : 750 171 217 RCS Salon-De-Provence
Courriel : cdi.leader@gmail.com

Cette notice contient outre les schémas de montage, des informations importantes à lire attentivement et à respecter, relatives aux exigences de sécurité des lits rabattables, en référence à la norme NF EN 1129.

Elle met en garde le consommateur ou client contre les risques d'une installation incorrecte.

C'est pourquoi, il est demandé au client ou consommateur, de lire avant le montage et respecter impérativement les informations ou recommandations qui lui sont données ou faites, ci-après :

Seule une personne qualifiée doit procéder à l'installation (montage et ancrage) de ce produit, et au(x) réglage(s) ultérieur(s) éventuel(s), le concernant.

L'acheteur ou consommateur doit vérifier, l'adéquation du sol et du mur.

Ce lit rabattable doit reposer, en effet sur un sol ferme, et porteur et le mur doit permettre son ancrage de façon ferme et solide.

Ce lit rabattable en 140 doit être ancré au mur à l'aide de 2 (deux) supports muraux fournis (équerres de fixation au nombre de 2 (deux) et de chevilles et vis adéquates (non fournies), conçues pour le support ou mur concerné avant d'être ouvert pour la première fois.

Il est conseillé de se procurer les chevilles et les vis chez un vendeur spécialisé.

Il faut pour ce produit : 4 (quatre) chevilles et 6 (six) vis par point d'ancrage ou équerre et il est conseillé de vérifier régulièrement les ancrages muraux.

La force de maintien ou valeur d'essai sur chaque point d'ancrage doit être d'au moins 400 N (40 kg) ; vous devez vérifier que les dispositifs de fixation fournis avec le produit résisteront bien aux forces engendrées.

Le lit convient pour des matelas d'un poids entre 20 kgs (minimal) et 22 kgs (maximal) ;

Le lit doit être utilisé dans des conditions normales de manipulation et d'utilisation.

Utilisez la poignée pour ouvrir et fermer votre lit pour éviter un risque d'écrasement des doigts.

Ne pas laisser à la tête du lit en vrac, les oreillers, couverture, ou couette, ceux-ci empêchant l'ouverture ou la fermeture du lit.

N'utilisez pas le lit sans matelas, car le lit pourrait se fermer automatiquement.

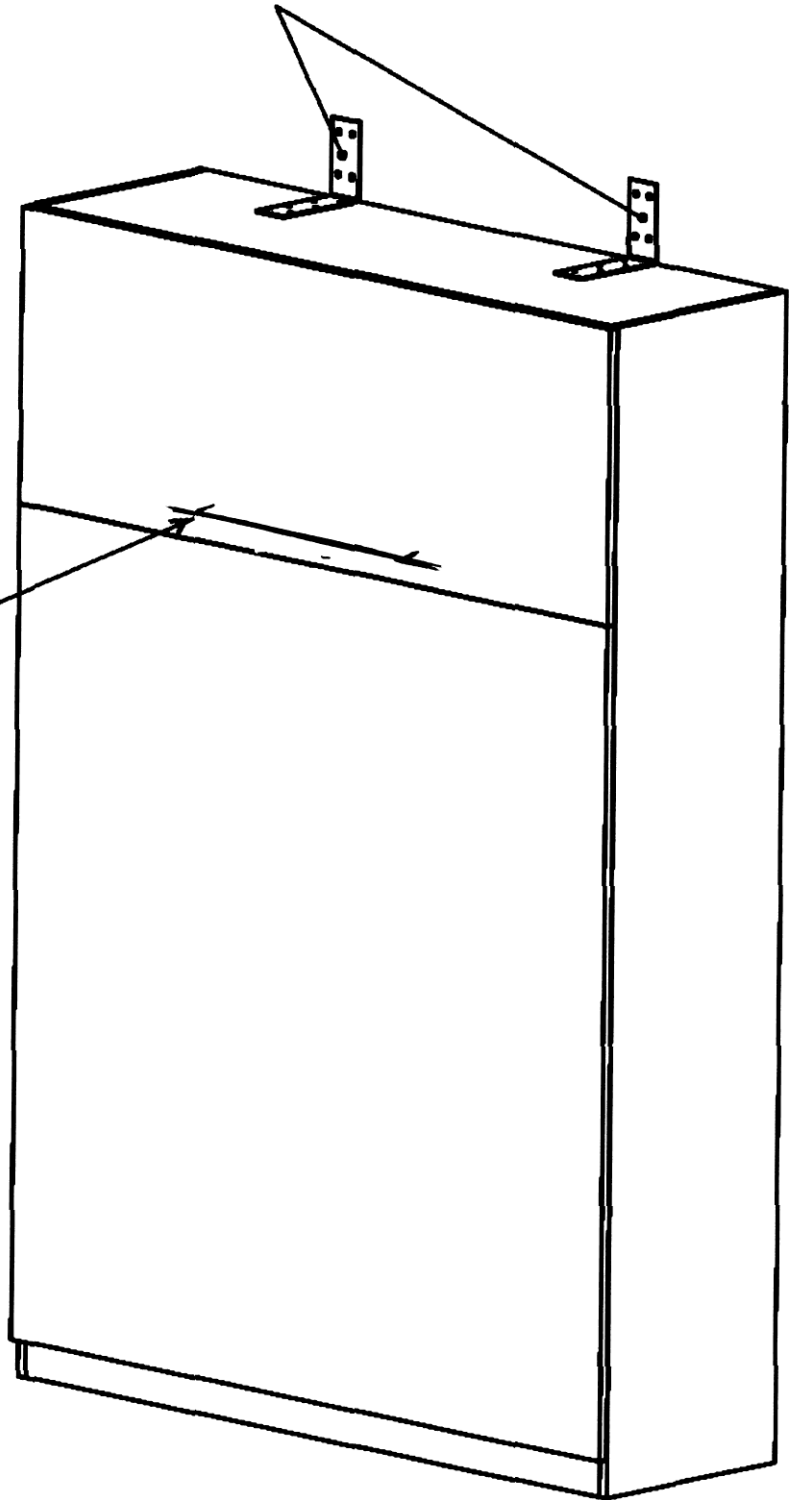


Pour des raisons de sécurité, ce produit ne peut être utilisé par des enfants et des personnes à capacité réduite sans la surveillance d'un adulte responsable ayant lu et compris ce mode d'emploi.

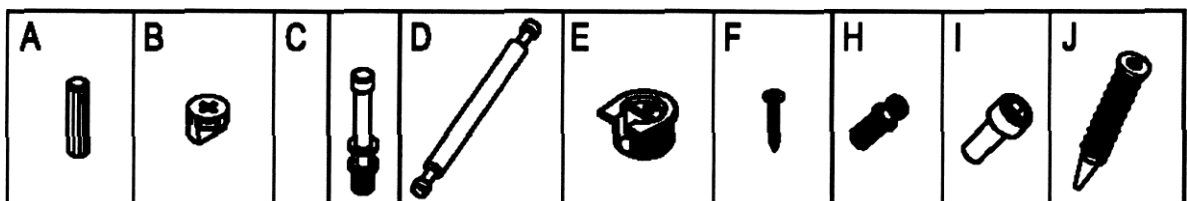
NB : Une copie de cette notice doit se trouver également fixée à proximité d'un point d'ancrage.

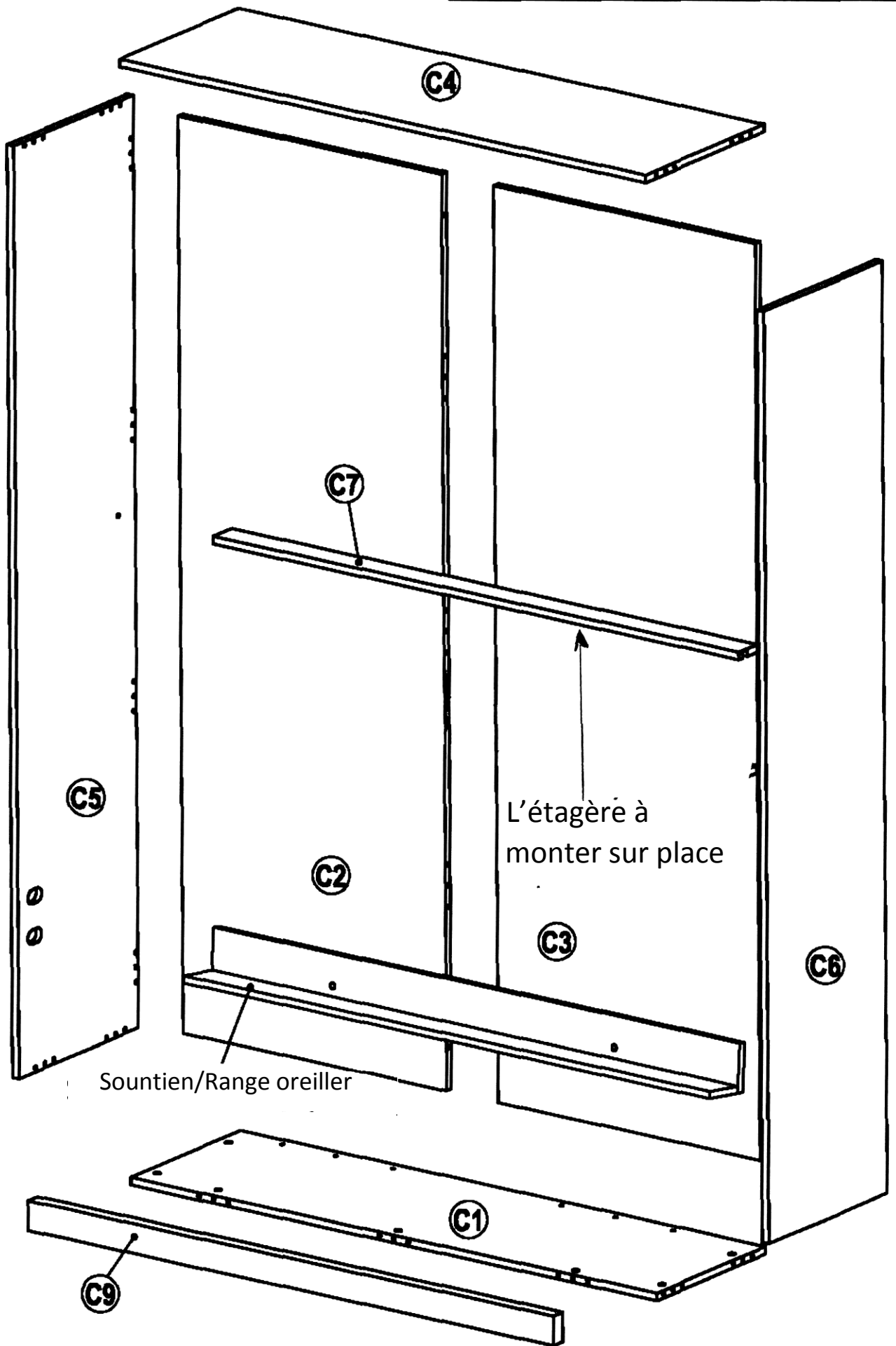
Cette notice comprend 24 phases de montage numérotées de 1 à 24

LAUSANNE 140x200x18

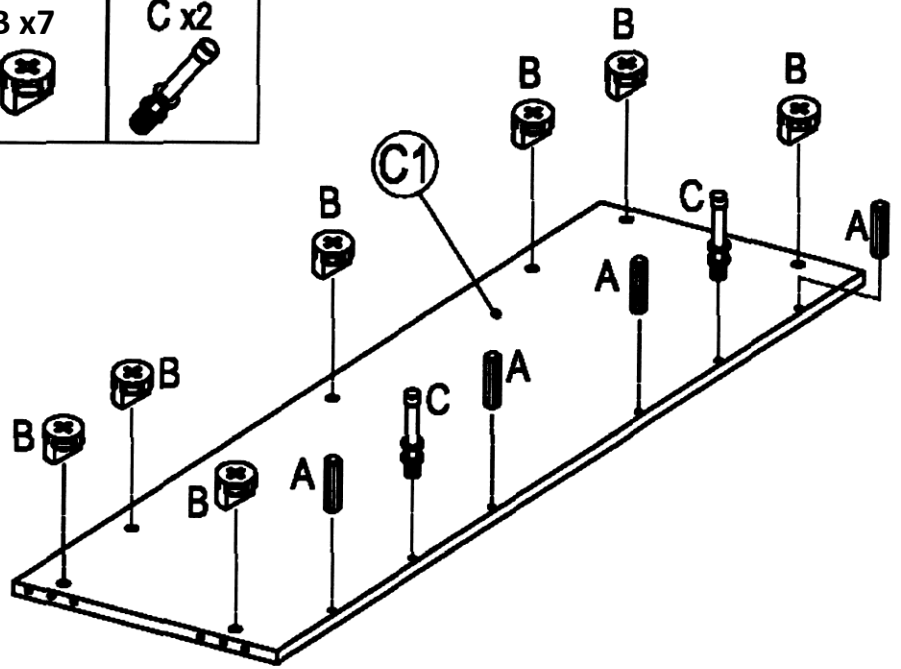
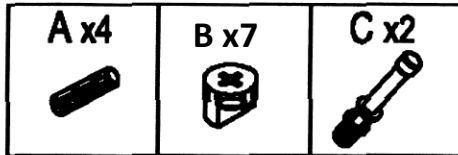


En tirant la poignée le lit prend la position horizontale

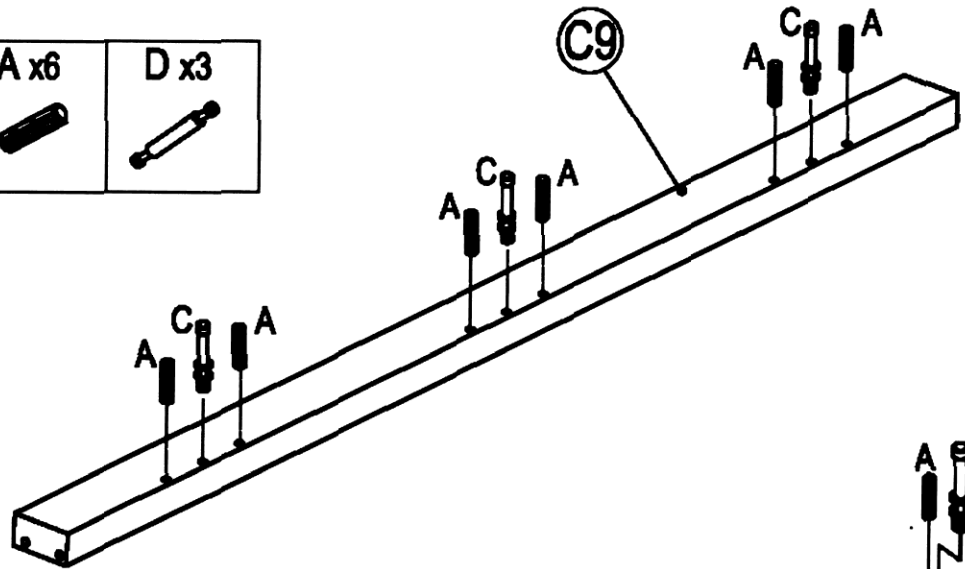
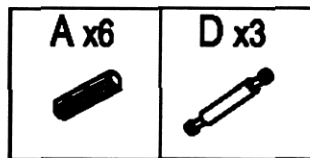




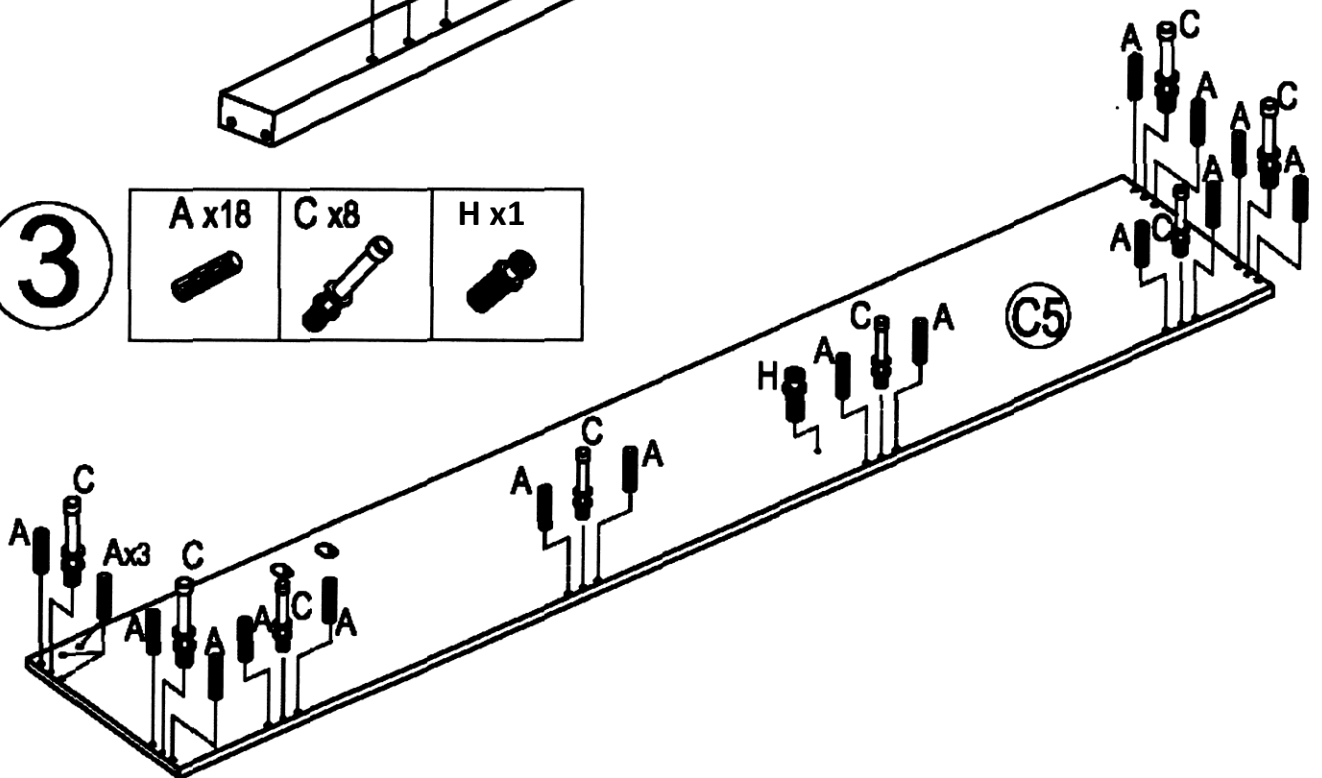
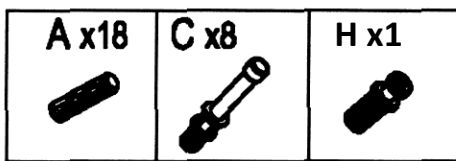
1



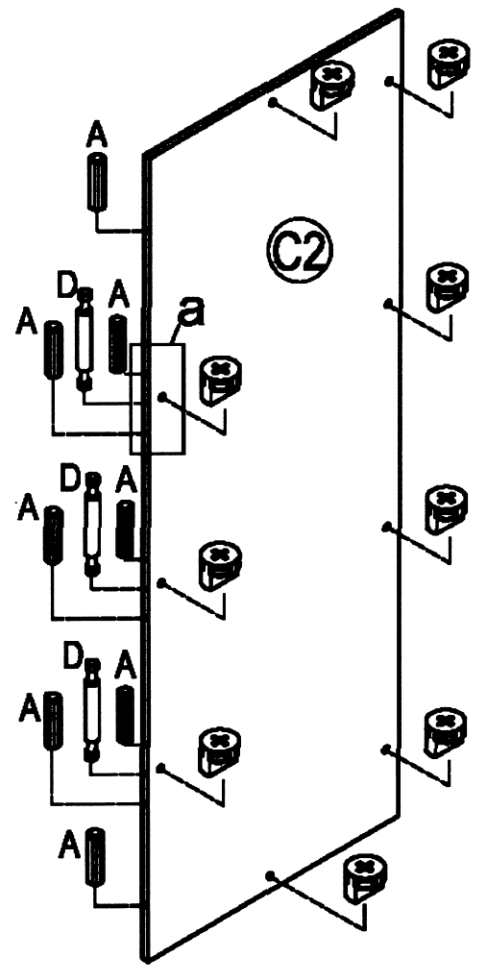
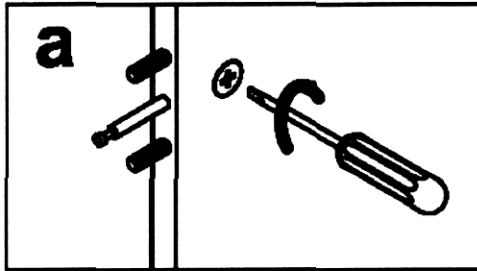
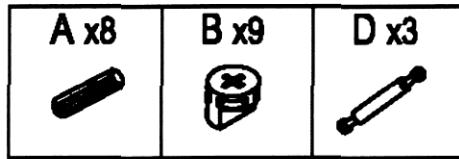
2



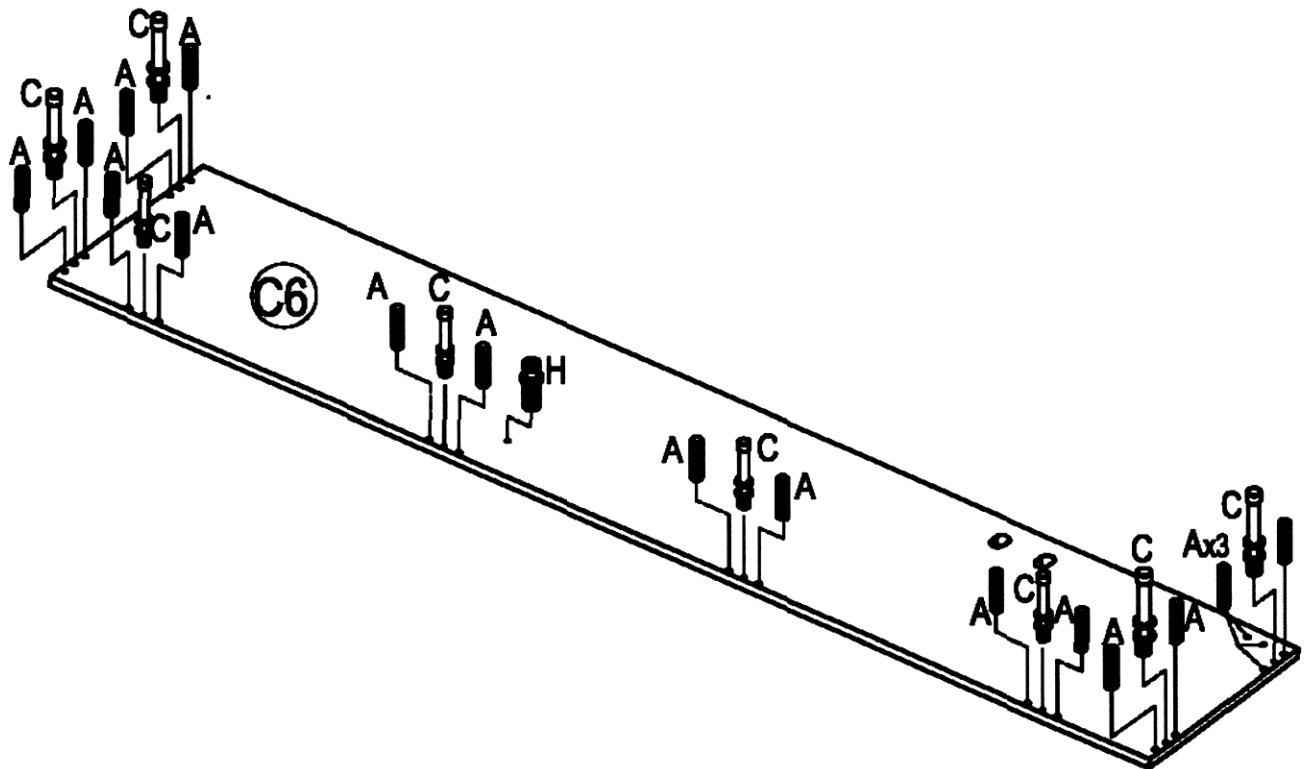
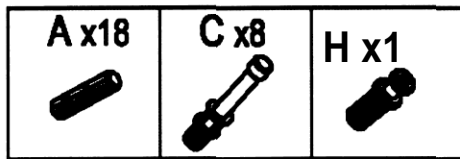
3



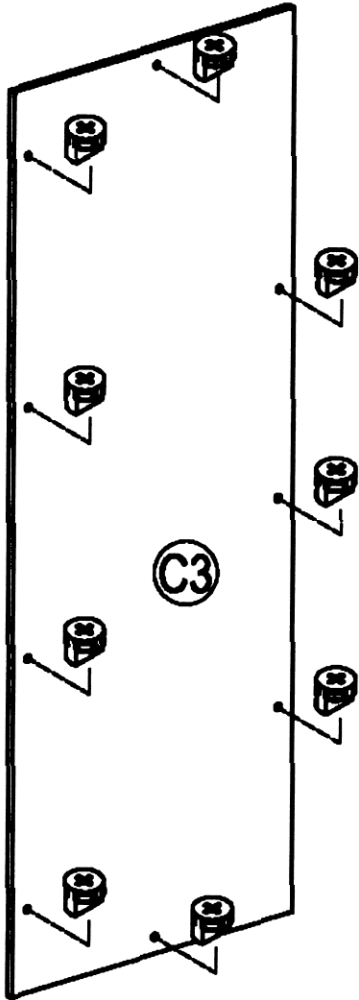
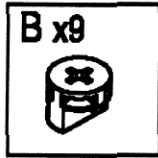
4



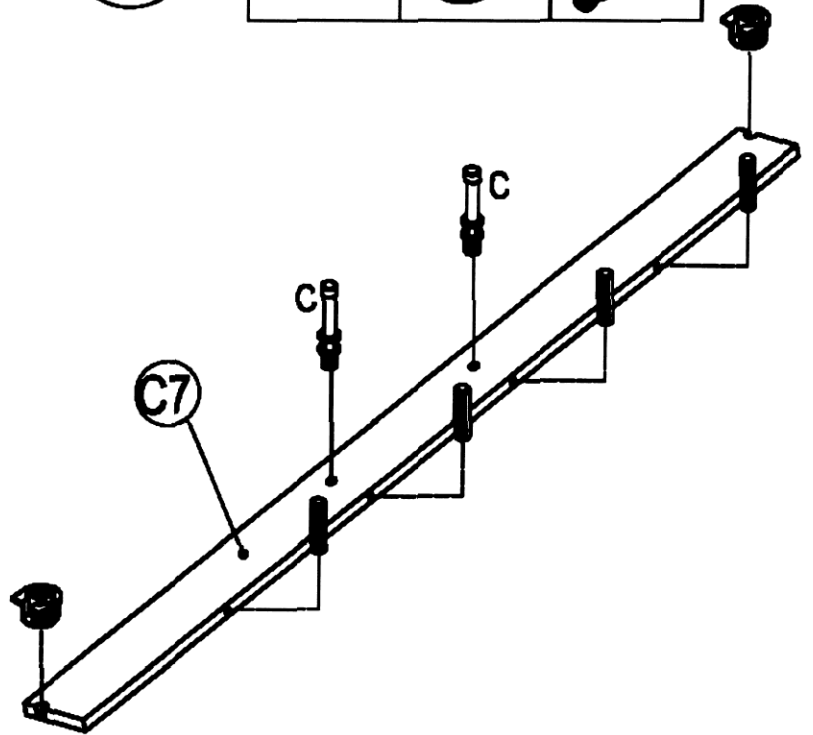
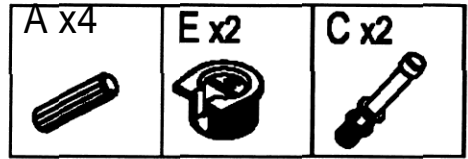
5



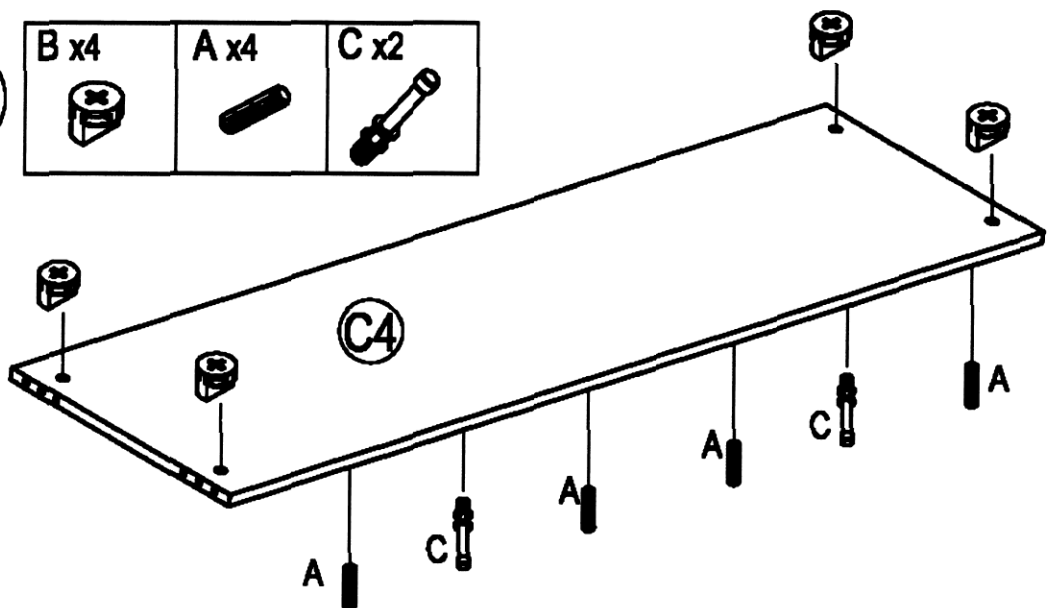
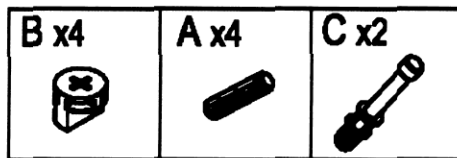
6



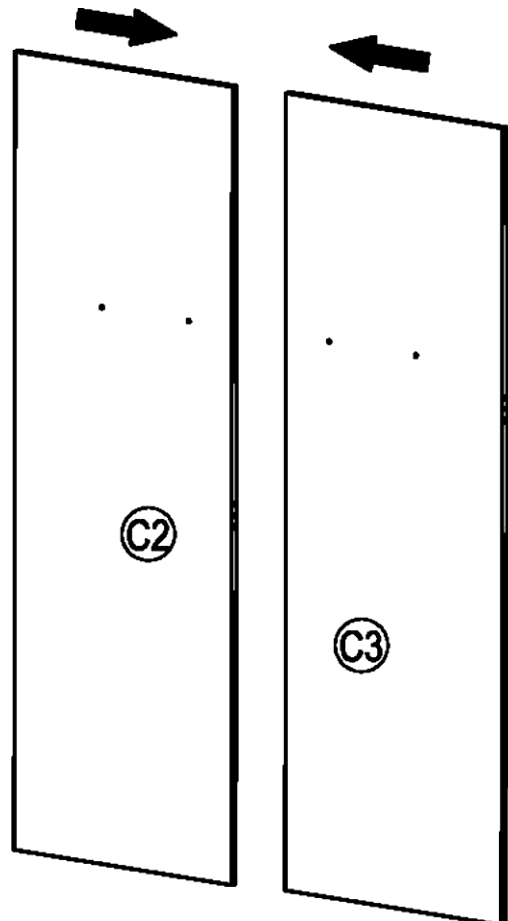
8



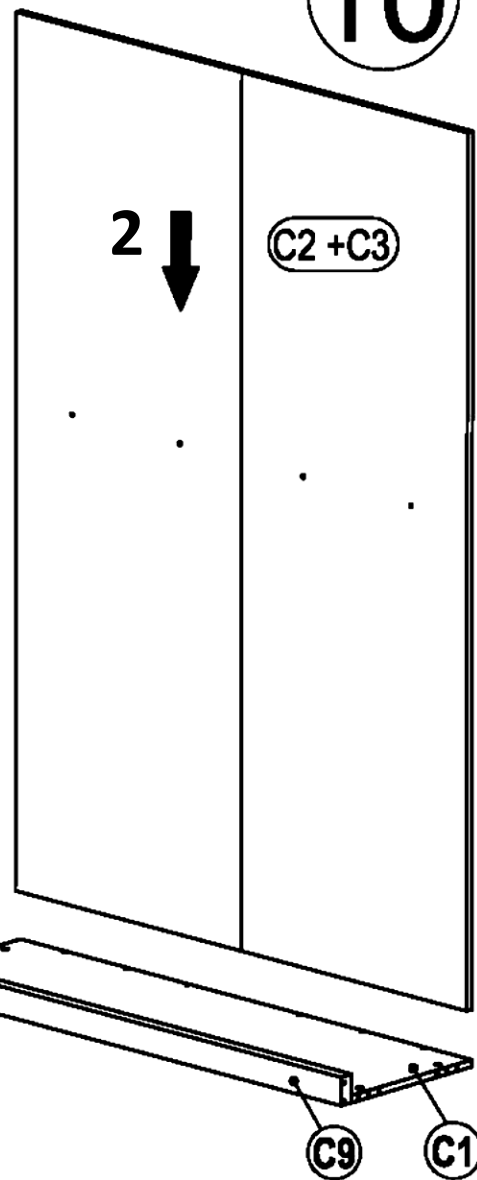
7



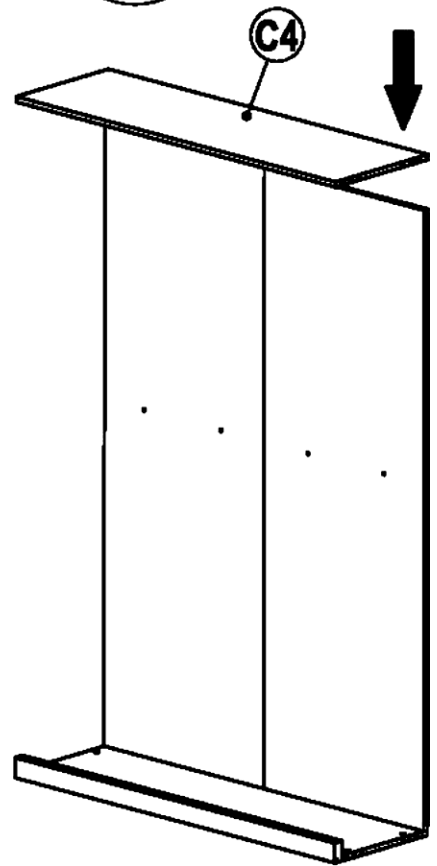
9



10

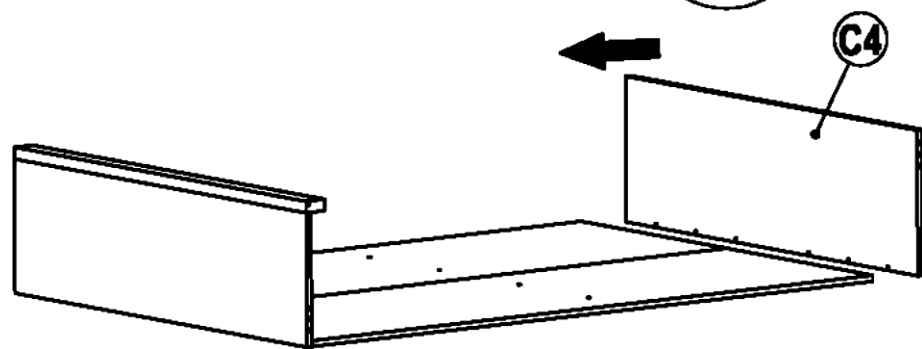


11

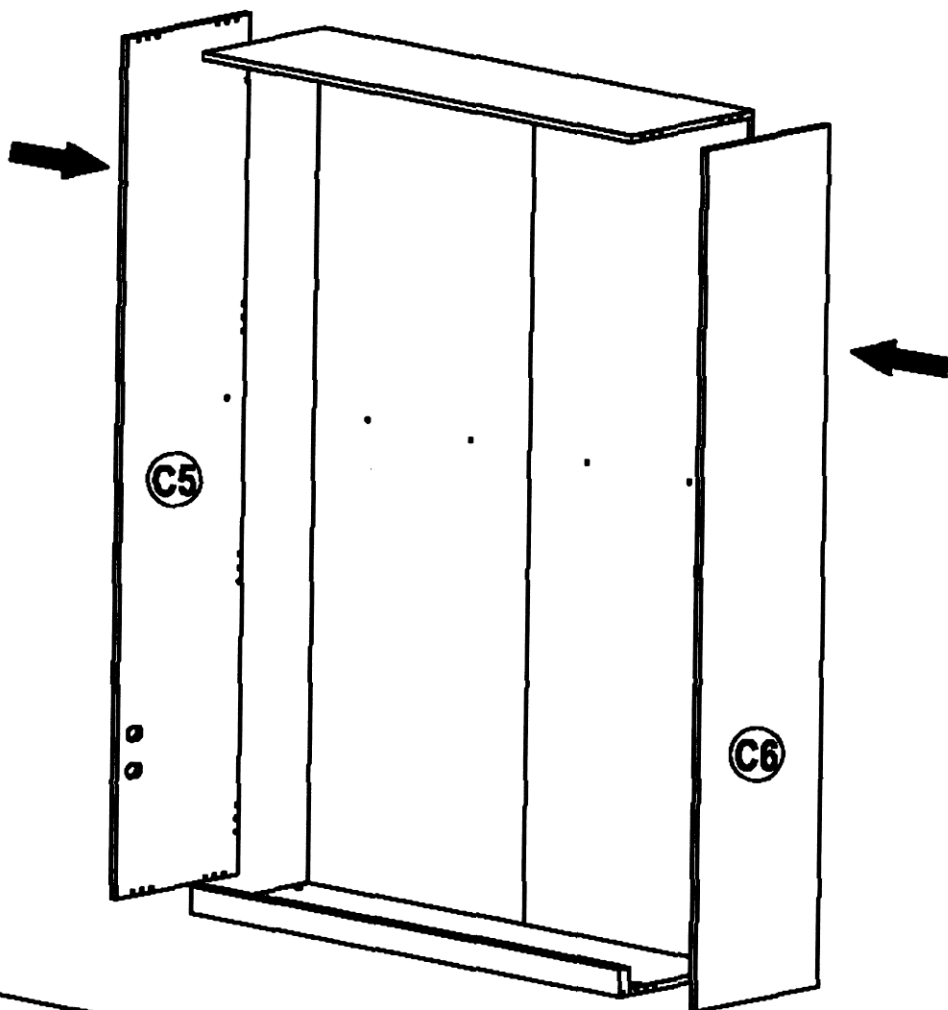


ATTENTION: le chapeau C4 est montable sur le fond de lit en positions horizontale et verticale

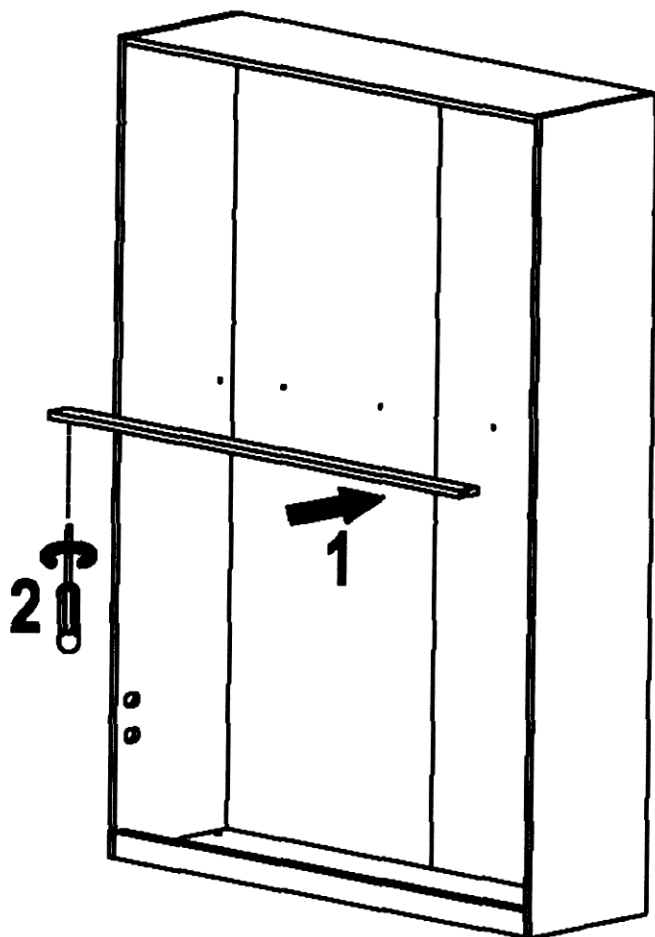
11a



12



13



ATTENTION!!!

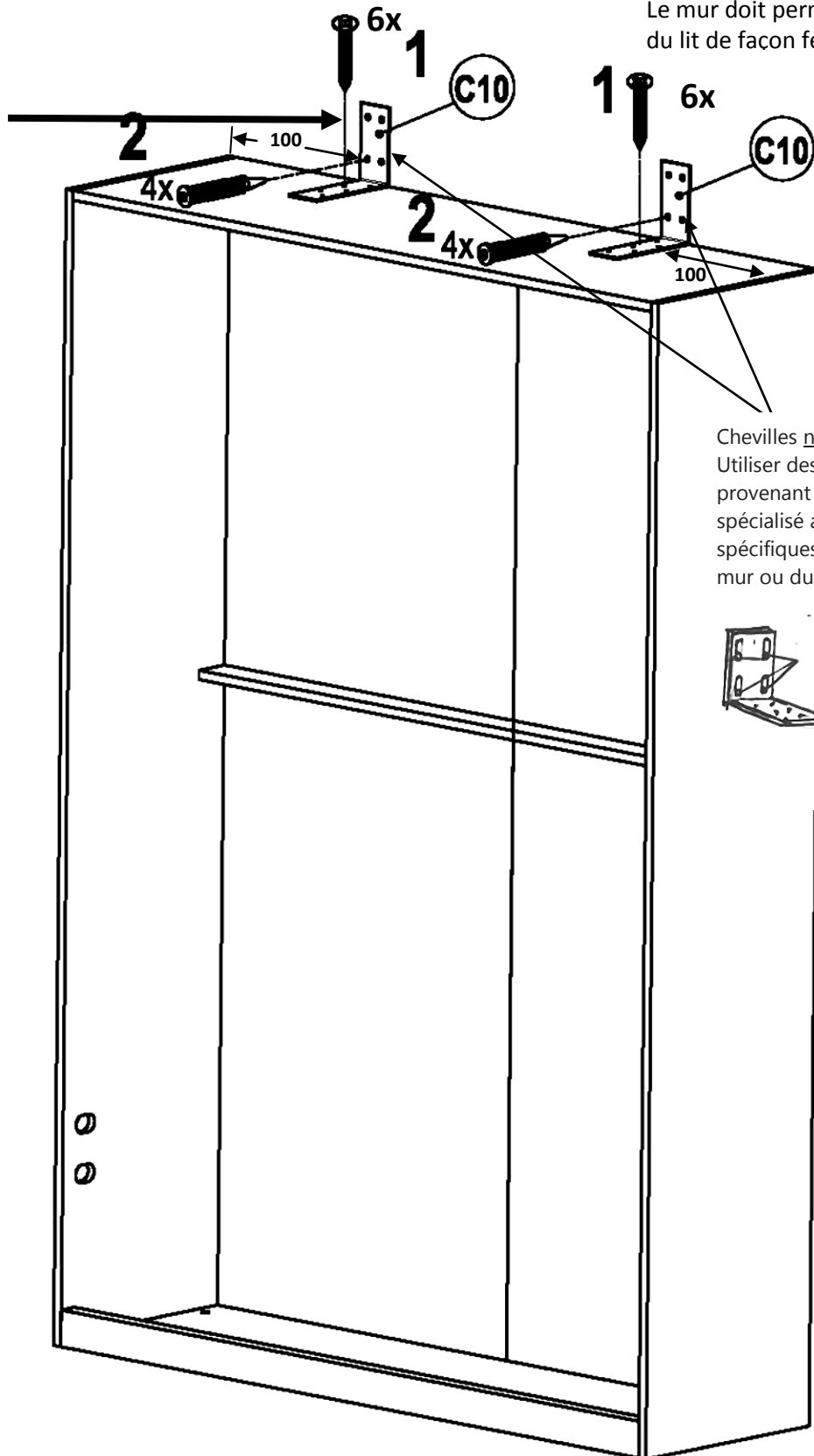
Après avoir terminé le montage de la structure il est obligatoire de la fixer au mur à l'aide des deux supports C10. Seule une personne qualifiée doit procéder à l'installation (montage et ancrage) de ce produit et aux réglages ultérieurs éventuels le concernant.

L'acheteur ou consommateur doit vérifier l'adéquation du sol et du mur.

14

Le mur doit permettre l'ancrage du lit de façon ferme et solide

Force de maintien minimum 400 newtons (40 kgs)



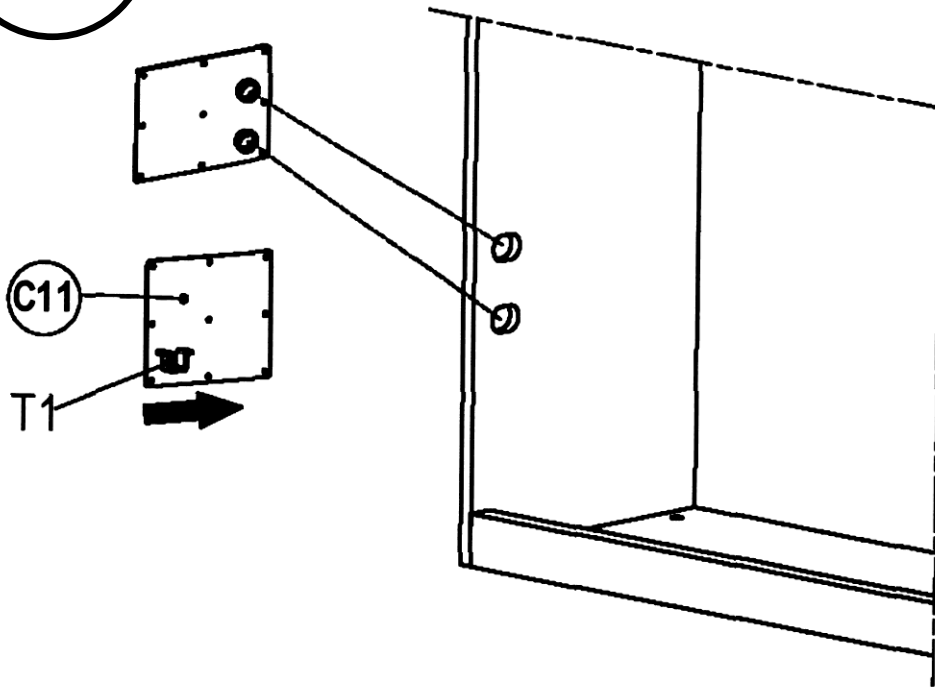
Cheilles non fournies. Utiliser des chevilles murales provenant d'un vendeur spécialisé adaptées et spécifiques à la qualité du mur ou du support.



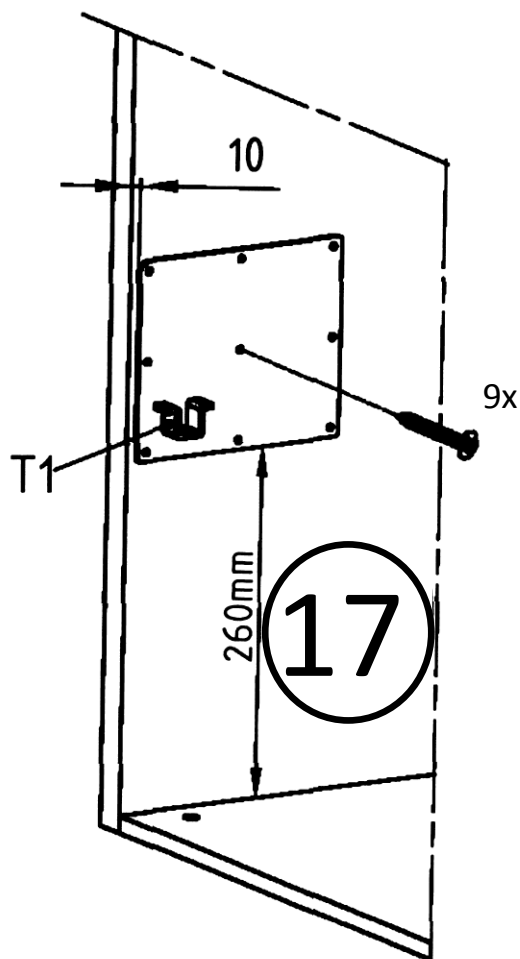
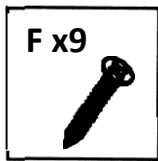
Position de la cheville

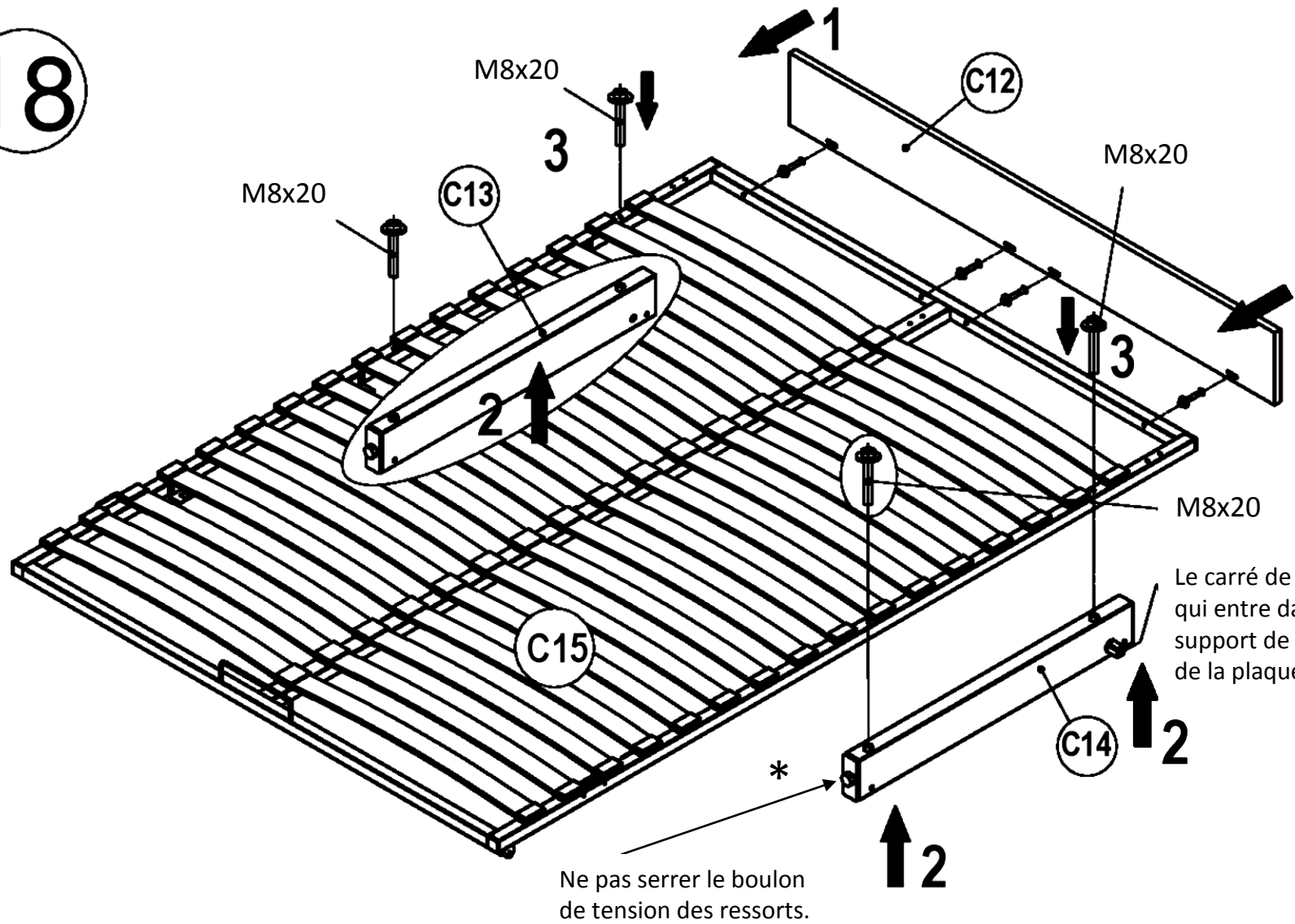
Ce lit rabattable doit reposer sur un sol ferme et porteur.

15



16



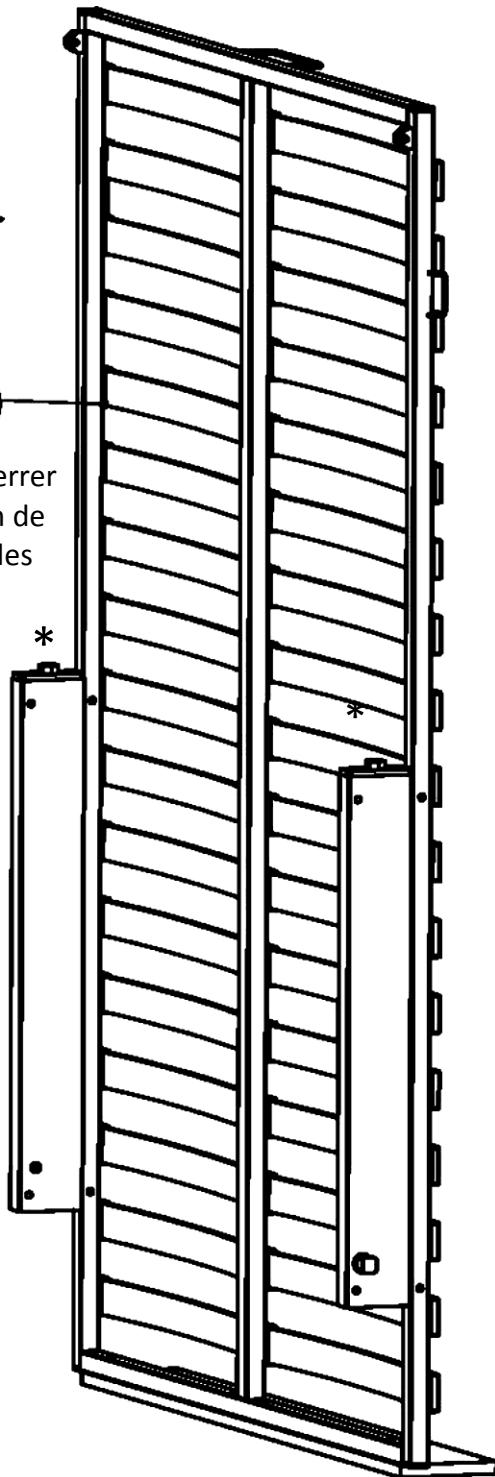


19

1
→

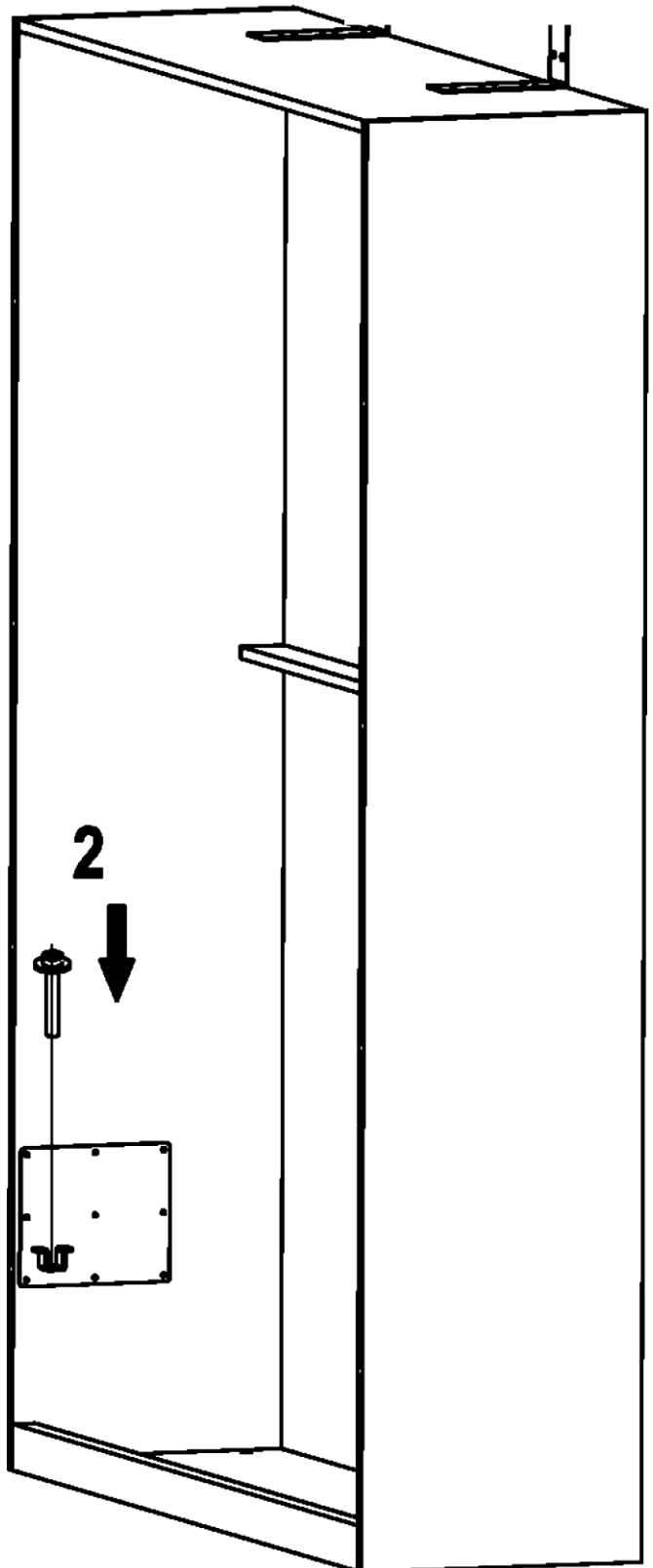
C15

Ne pas serrer
le boulon de
tension des
ressorts



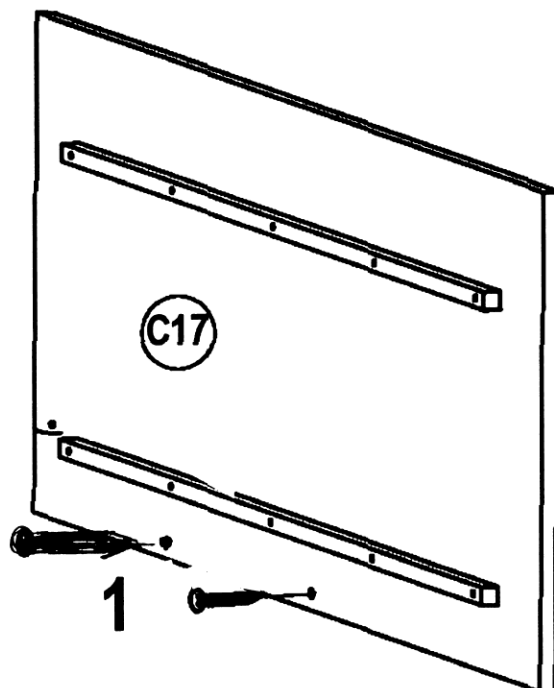
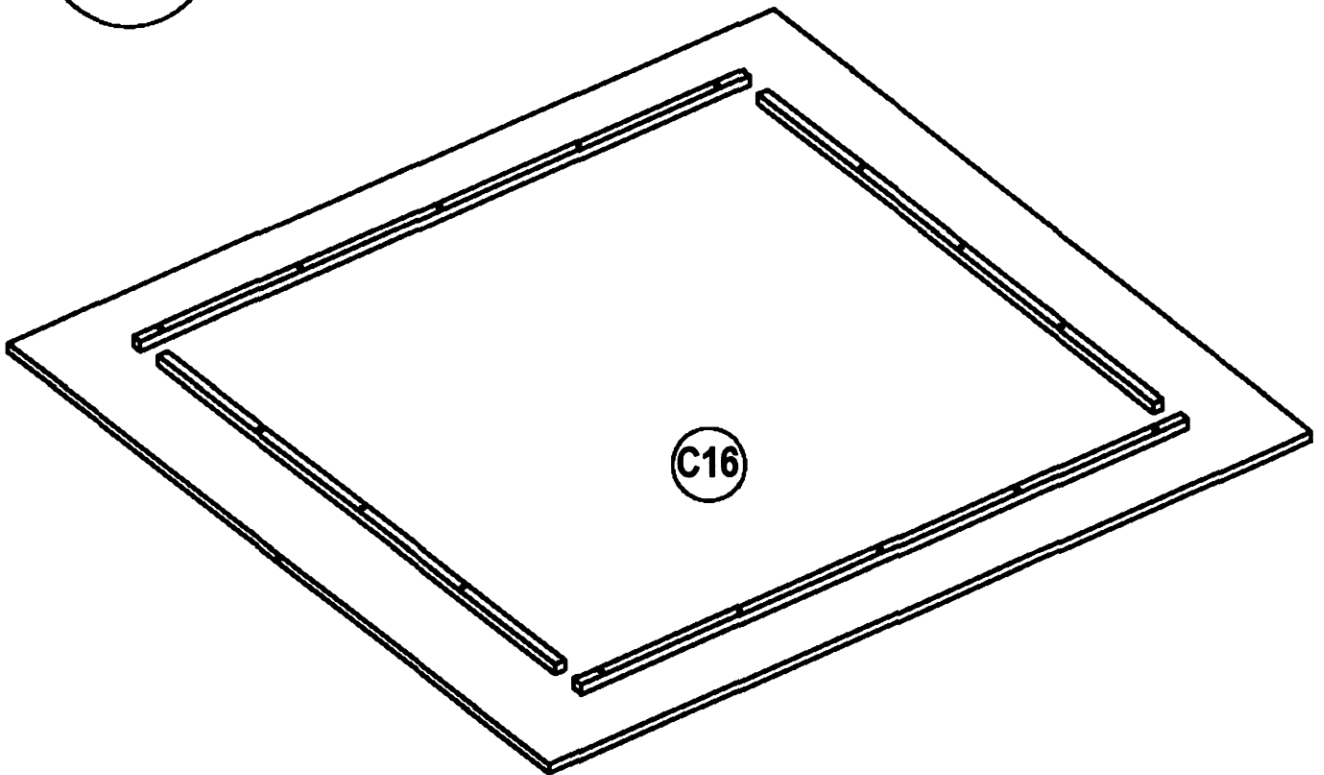
Enclencher le carré du verin
dans le "U" (T1) trou du carré vertical pour
le pousser du boulon.

2
↓



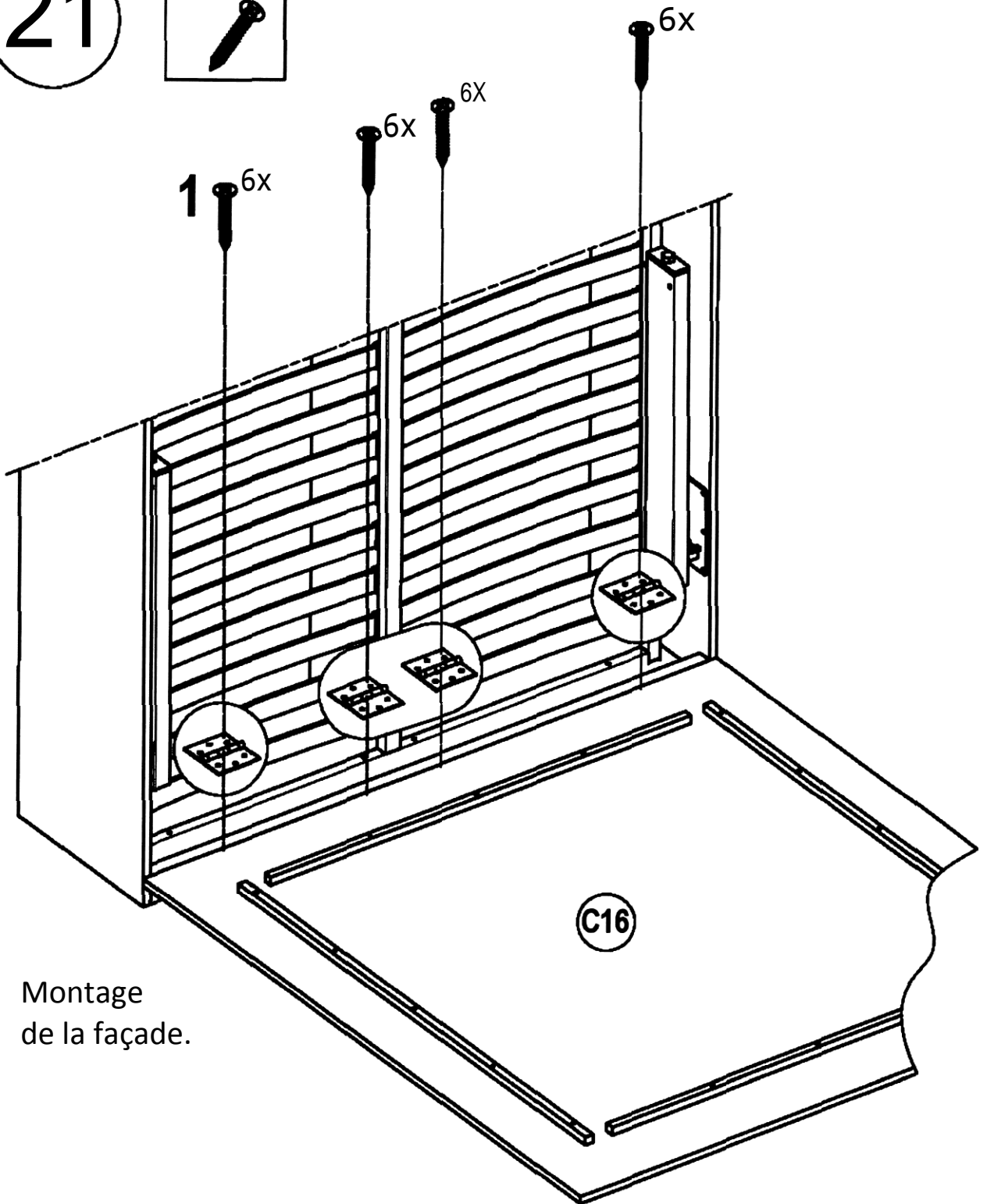
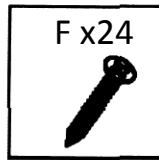
Visser le boulon pour fixe le carré.

20



Monter les poignese

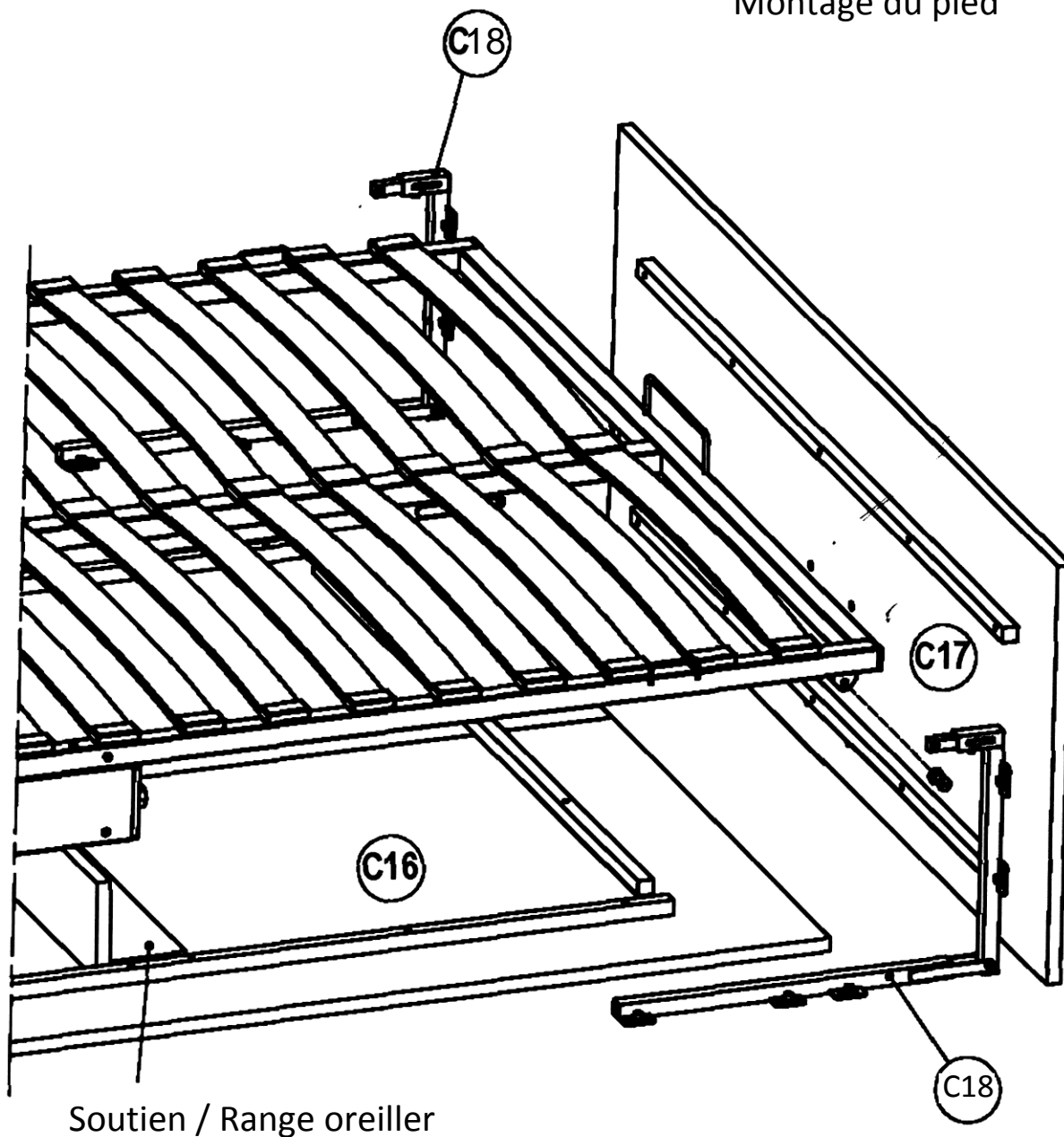
21



22

Refaire toute opération à l'autre côté du sommier

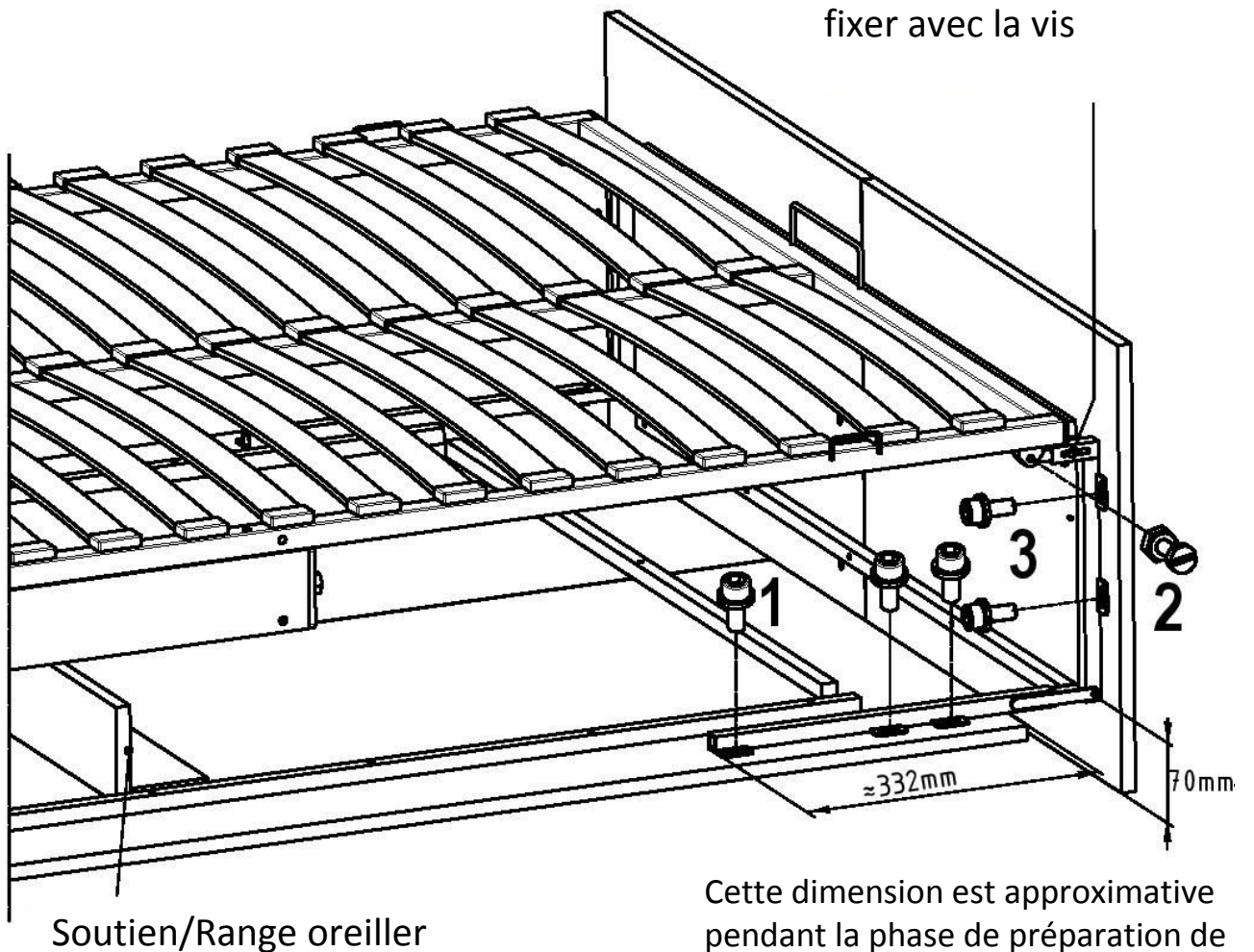
Montage du pied



23

Refaire toute opération à l'autre côté du sommier

En fin du montage le
fixer avec la vis



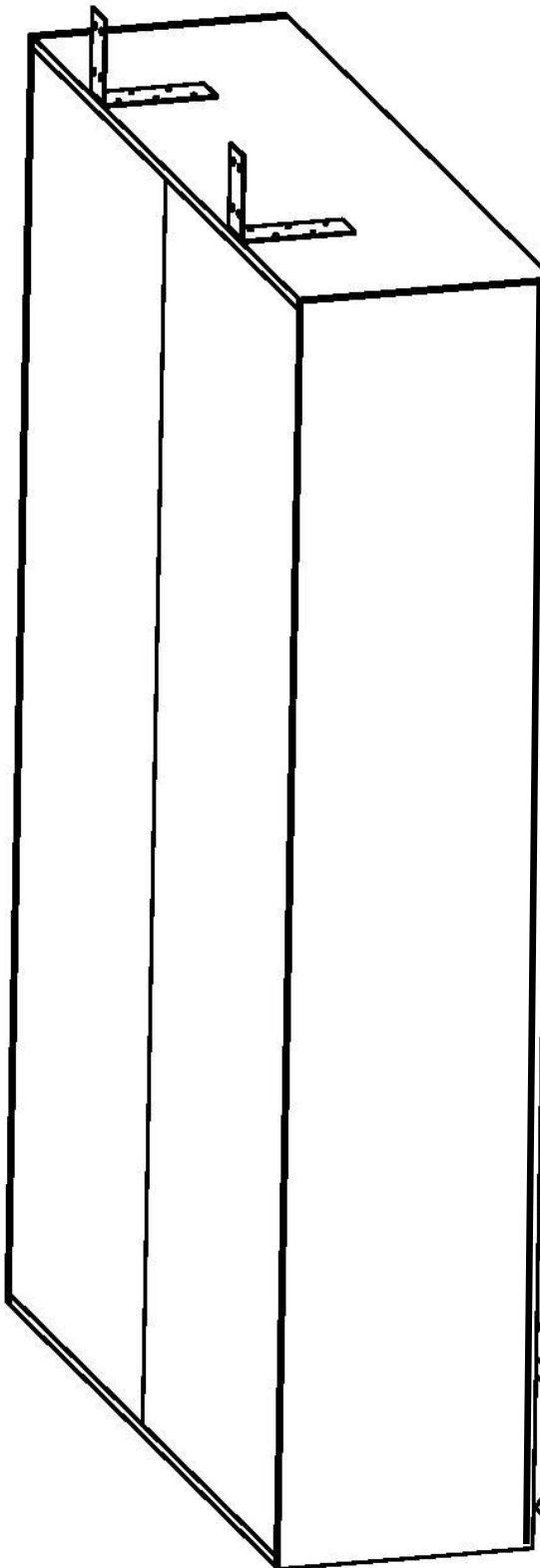
Soutien/Range oreiller

Cette dimension est approximative pendant la phase de préparation de montage. Faire le réglage final de cette dimension en fin du montage

24

Réglage de lit

Avant la première ouverture le lit doit être impérativement fixé au mur.



Matelas obligatoire
 Fixer le matelas au sommier
 C15 à l'aide de la sangle
 qu'on attache à la petite
 poignée du sommier.
 Poids
 20 kgs MINI
 22 kgs MAXI

Soutien de la
 literie

Boulon clé de 24.
 Serrer les deux vérins de
 manière identique. Le
 serrage doit se faire avec le
 matelas. Serrer le boulon
 suffisamment pour que la
 façade descende
 doucement.
 Faire le réglage façade entre
 ouverte.