

# NOTICE DE MONTAGE

## Lit réf : SPACE-SOFA FAST 18 / 1000-18 en couchage 140x200

**A conserver-ne pas jeter**

**NB : une copie de cette notice se trouve également fixée  
à proximité d'un point d'ancrage**

**Editée par le Distributeur :**

**CIE DE DISTRIBUTION INTERNATIONALE / LEADER BED**

**Adresse : 30 rue han RYNER – 13340 ROGNAC (France)**

**N°RCS : 750 171 217 RCS Salon-De-Provence**

**Courriel : cdi.leader@gmail.com**

**Cette notice contient outre les schémas de montage, des informations importantes à lire attentivement et à respecter, relatives aux exigences de sécurité des lits rabattables, en référence à la norme NF EN 1129.**

**Elle met en garde le consommateur ou client contre les risques d'une installation incorrecte.**

**C'est pourquoi, il est demandé au client ou consommateur, de lire avant le montage et respecter impérativement les informations ou recommandations qui lui sont données ou faites, ci-après :**

Seule une personne qualifiée doit procéder à l'installation (montage et ancrage) de ce produit, et au(x) réglage(s) ultérieur(s) éventuel(s), le concernant.

L'acheteur ou consommateur doit vérifier, l'adéquation du sol et du mur.

Ce lit rabattable doit reposer, en effet sur un sol ferme, et porteur et le mur doit permettre son ancrage de façon ferme et solide.

Ce lit rabattable en 140 doit être ancré au mur à l'aide de 2 (deux) supports muraux fournis (équerres de fixation au nombre de 2 (deux) et de chevilles et vis adéquates (non fournies), conçues pour le support ou mur concerné avant d'être ouvert pour la première fois.

Il est conseillé de se procurer les chevilles et les vis chez un vendeur spécialisé.

Il faut pour ce produit : 4 (quatre) chevilles et 6 (six) vis par point d'ancrage ou équerre et il est conseillé de vérifier régulièrement les ancrages muraux.

La force de maintien ou valeur d'essai sur chaque point d'ancrage doit être d'au moins 400 N (40 kg) ; vous devez vérifier que les dispositifs de fixation fournis avec le produit résisteront bien aux forces engendrées.

Le lit convient pour des matelas d'un poids entre 20 kgs (minimal) et 22 kgs (maximal) ;

Le lit doit être utilisé dans des conditions normales de manipulation et d'utilisation.

Utilisez la poignée pour ouvrir et fermer votre lit pour éviter un risque d'écrasement des doigts.

Ne pas laisser à la tête du lit en vrac, les oreillers, couverture, ou couette, ceux-ci empêchant l'ouverture ou la fermeture du lit.

N'utilisez pas le lit sans matelas, car le lit pourrait se fermer automatiquement.



**Pour des raisons de sécurité, ce produit ne peut être utilisé par des enfants et des personnes à capacité réduite sans la surveillance d'un adulte responsable ayant lu et compris ce mode d'emploi.**

**NB : Une copie de cette notice doit se trouver également fixée à proximité d'un point d'ancrage.**

**Cette notice comprend 28 phases de montage numérotées de 1 à 28**

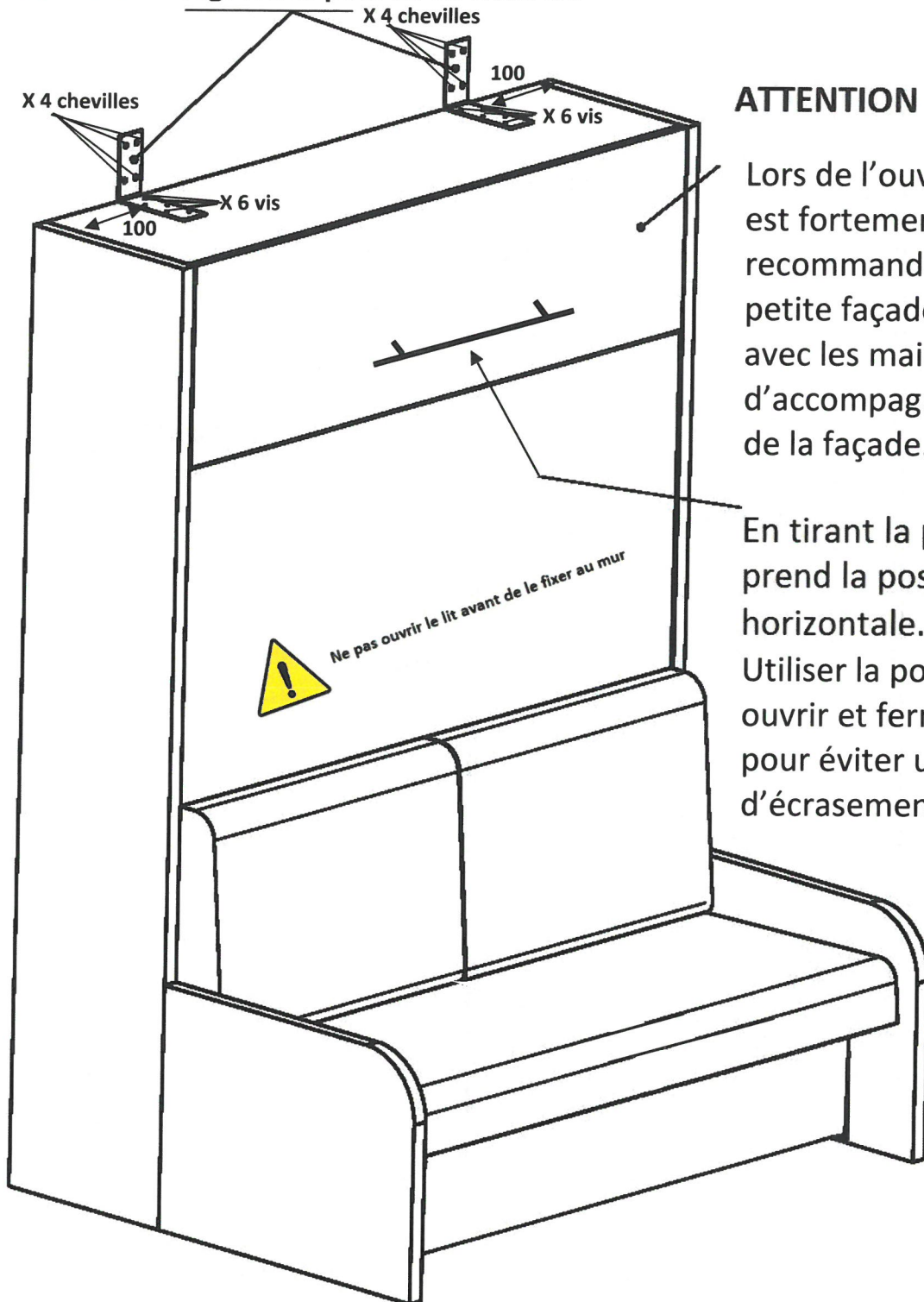


**ATTENTION !!!**

NOTICE LIT réf : SPACE-SOFA FAST 18/1000-18 EN 140x200

**FIXATION MURALE OBLIGATOIRE**

**2 fixations obligatoires pour lit en 140x200**

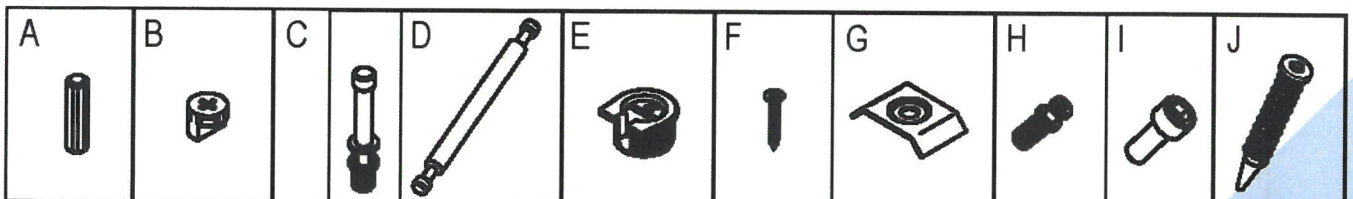


**ATTENTION !!!**

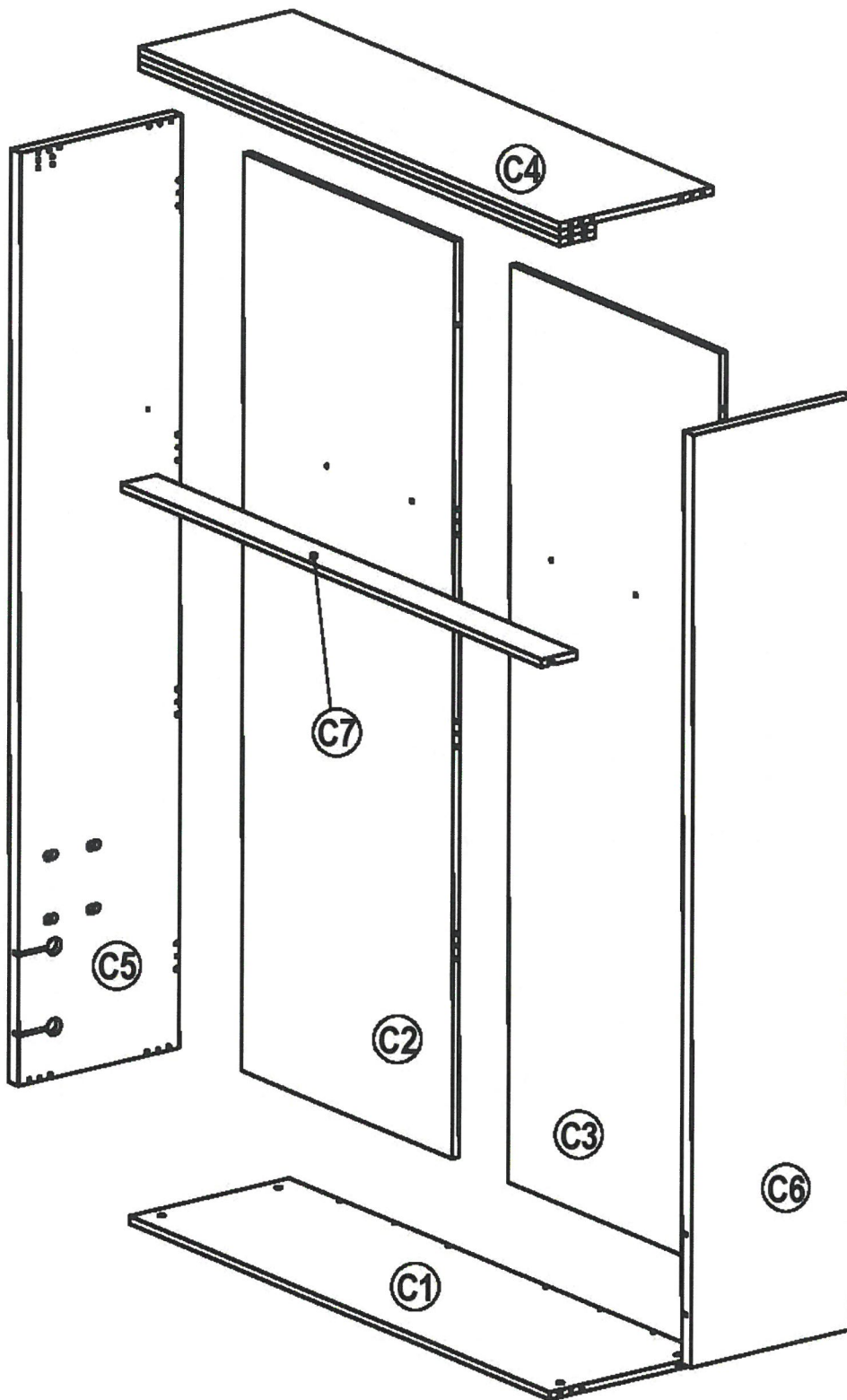
Lors de l'ouverture du lit, il est fortement recommandé de tenir la petite façade supérieure avec les mains, afin d'accompagner l'ouverture de la façade.

En tirant la poignée le lit prend la position horizontale.

Utiliser la poignée pour ouvrir et fermer le lit pour éviter un risque d'écrasement des doigts

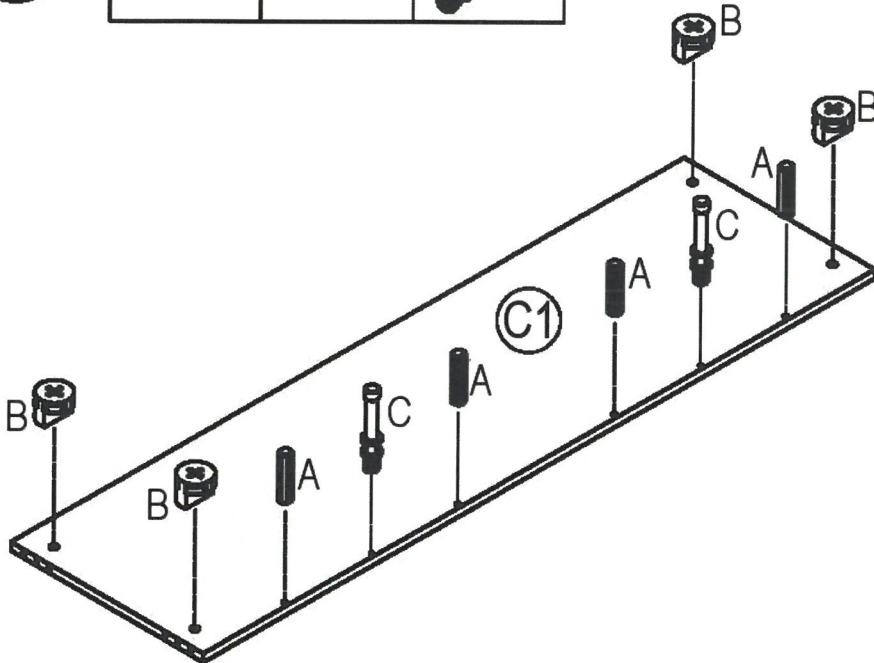
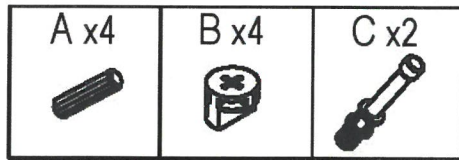


**LEADERBED**

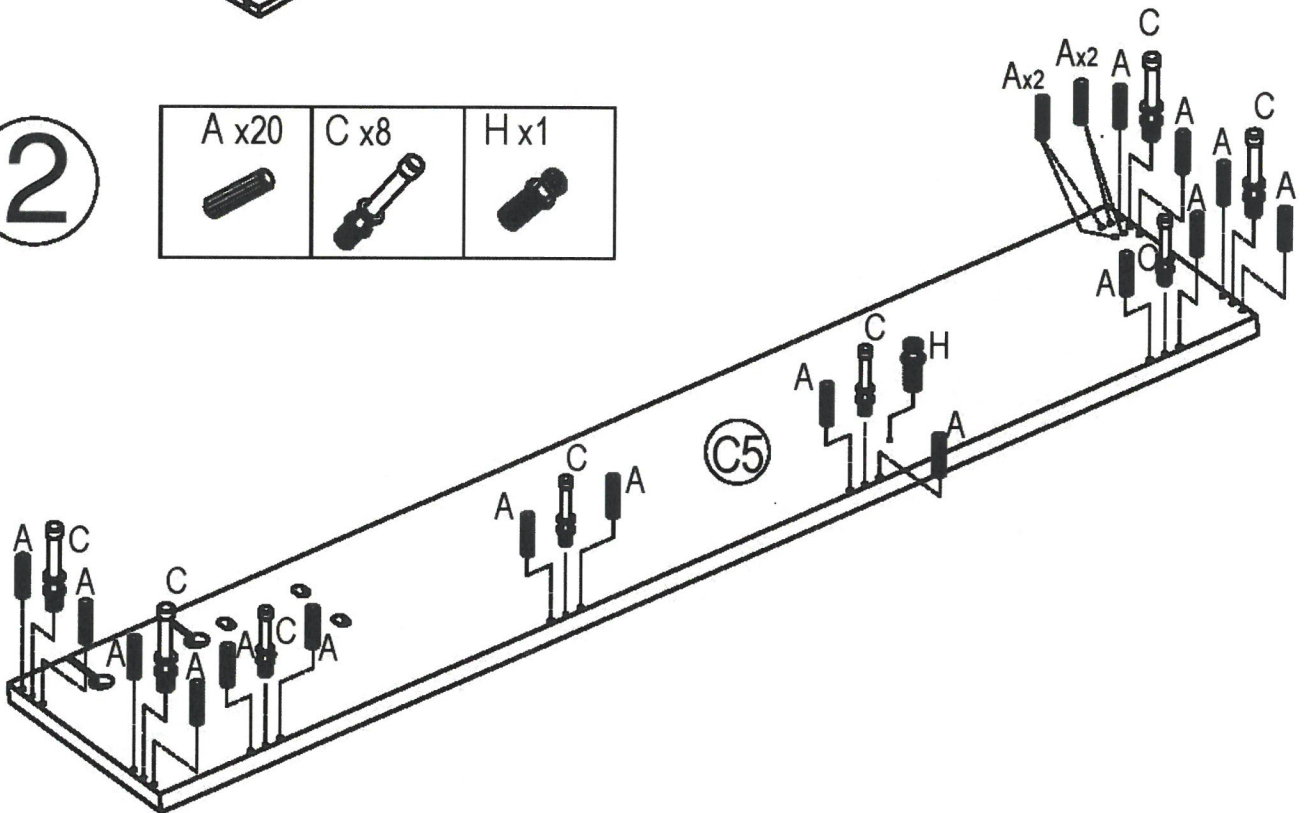
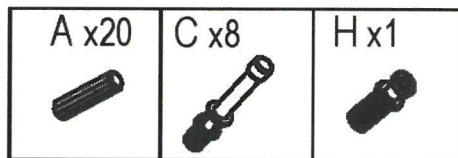




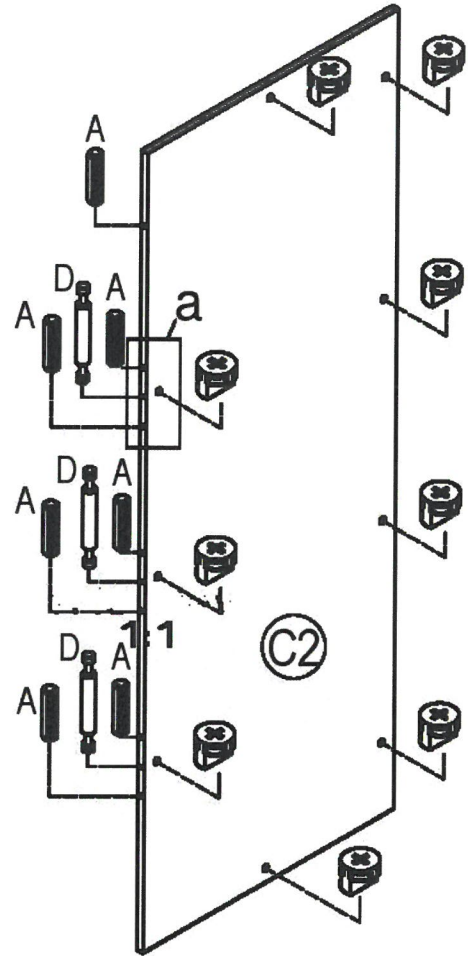
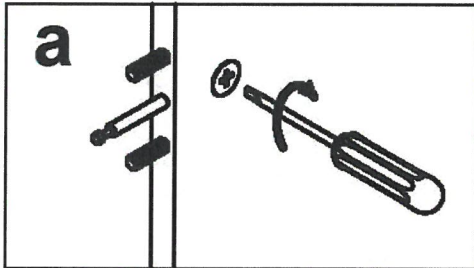
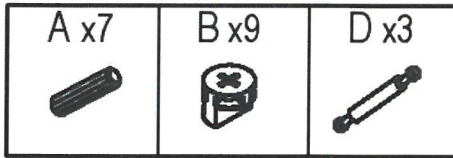
1



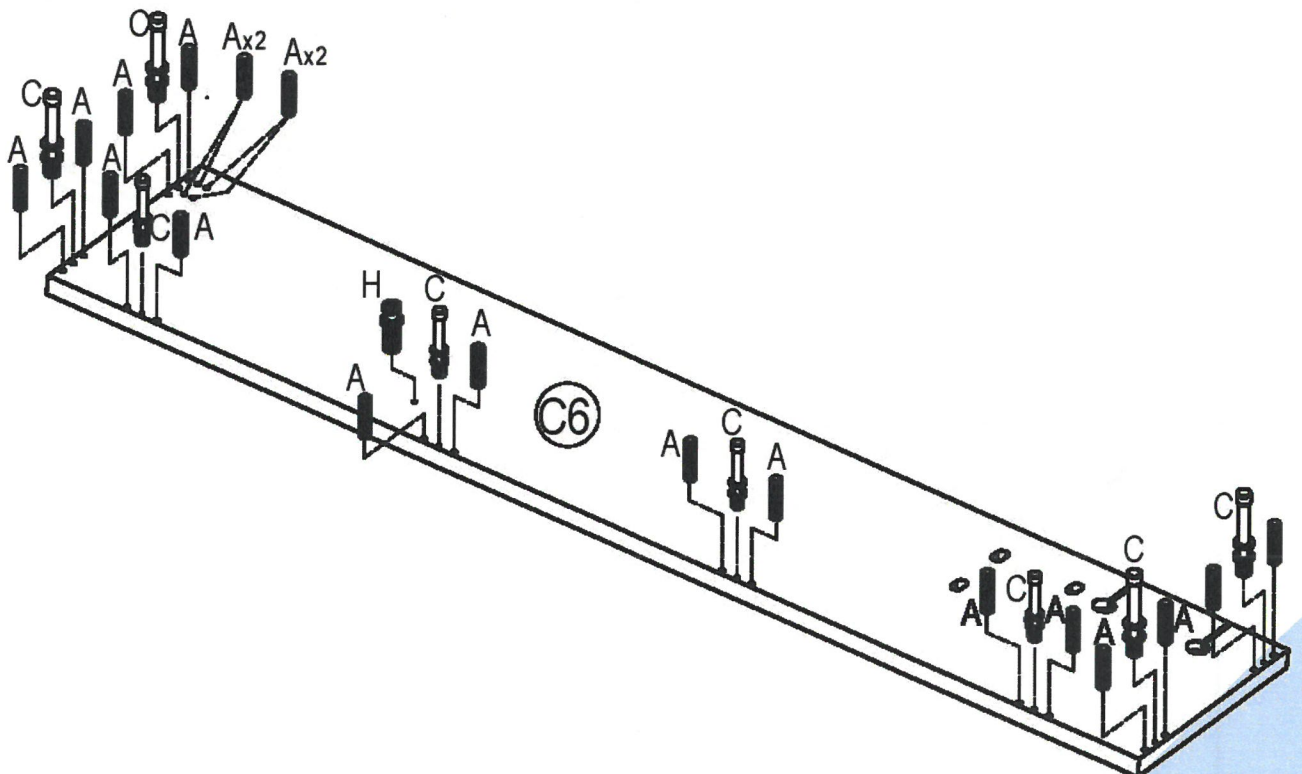
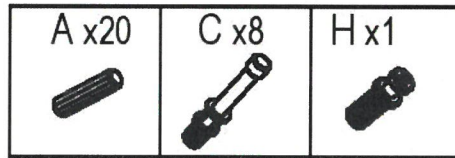
2



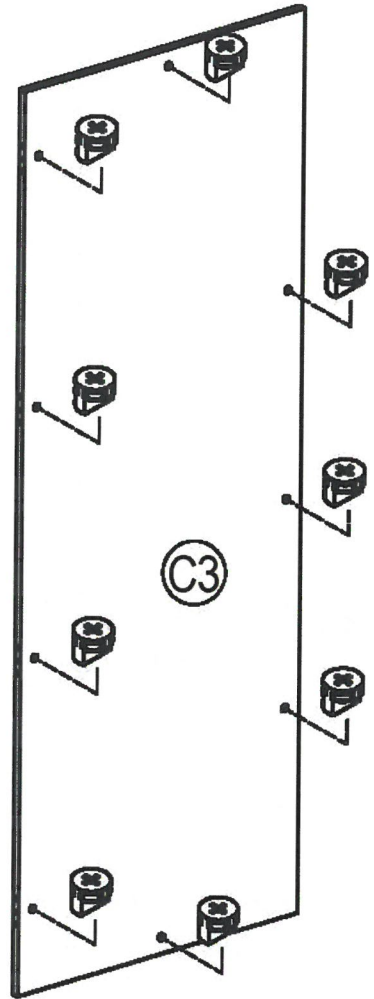
3



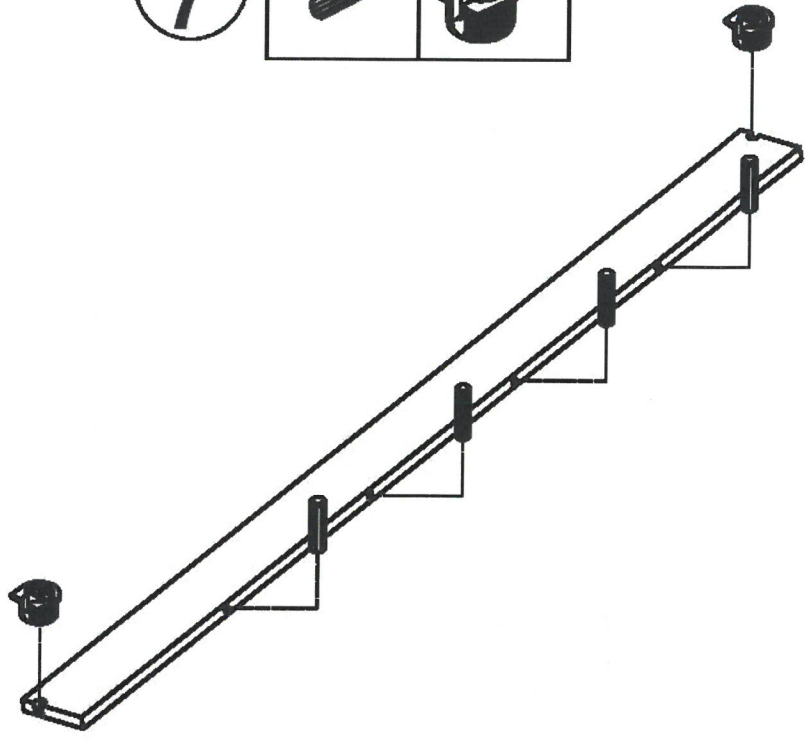
4



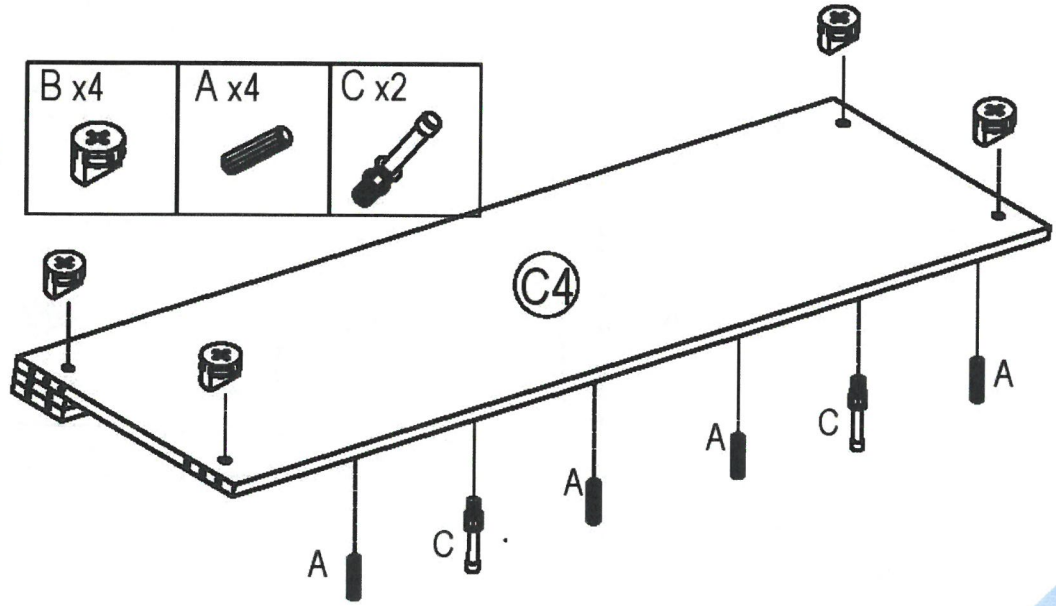
5 B x9



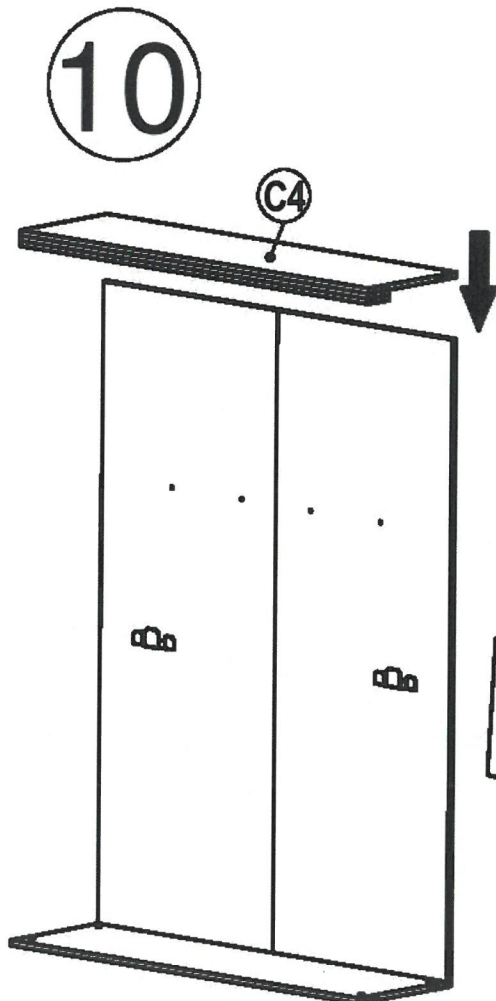
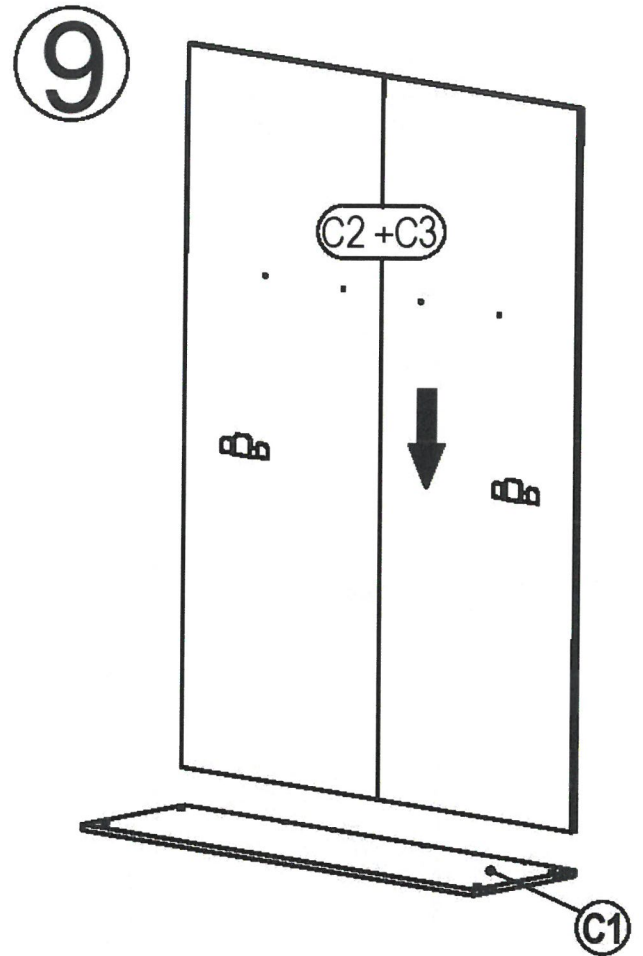
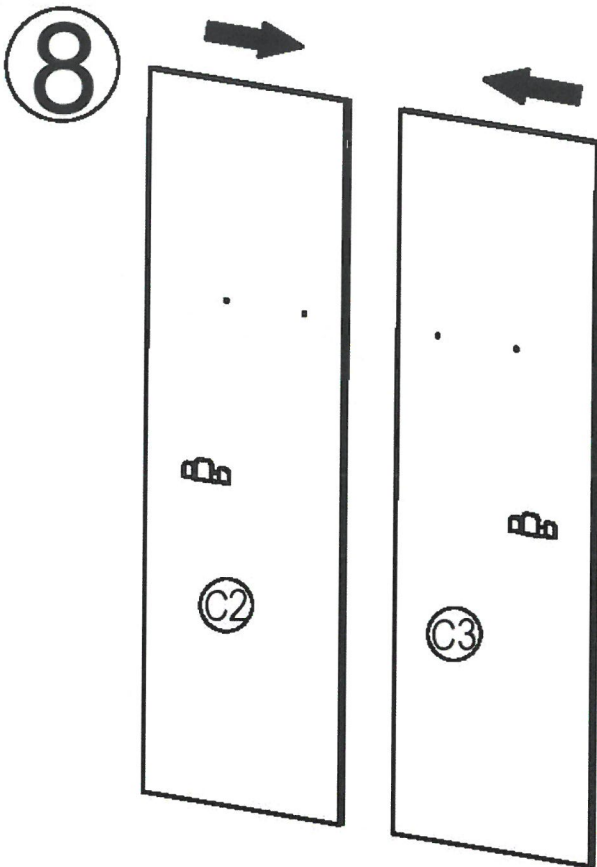
7 A x4 E x2



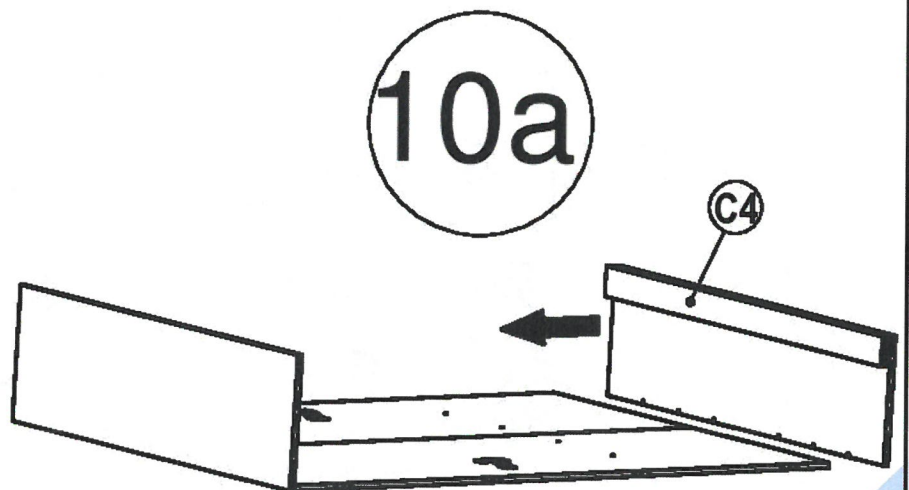
6 B x4 A x4 C x2



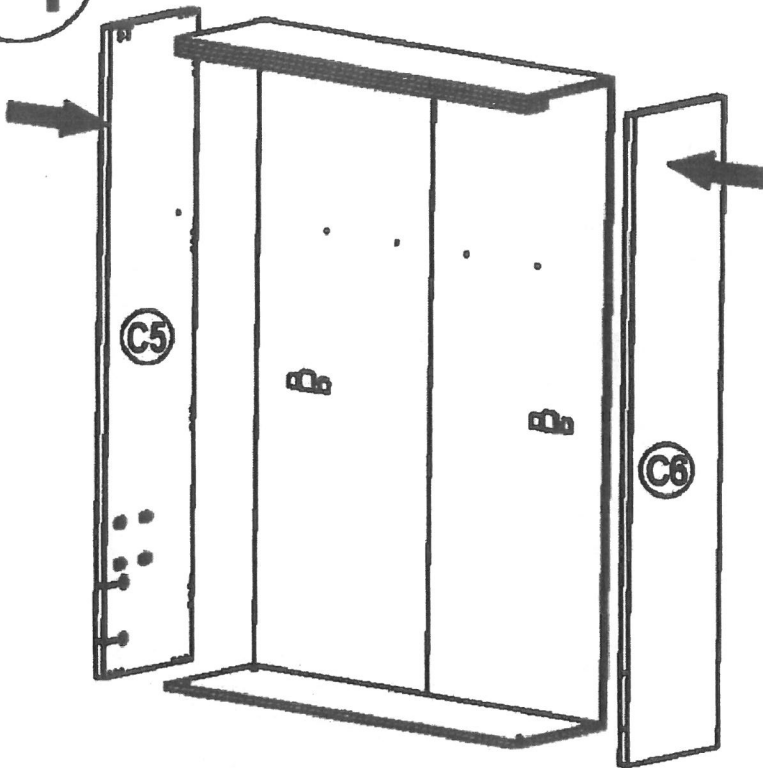




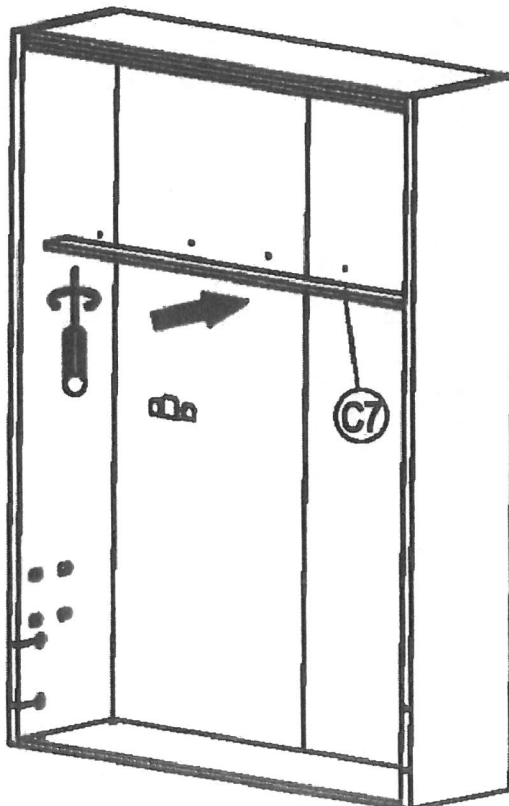
ATTENTION : Le chapeau C4 est montable dans la position horizontale aussi bien que dans la position verticale du fond de lit.



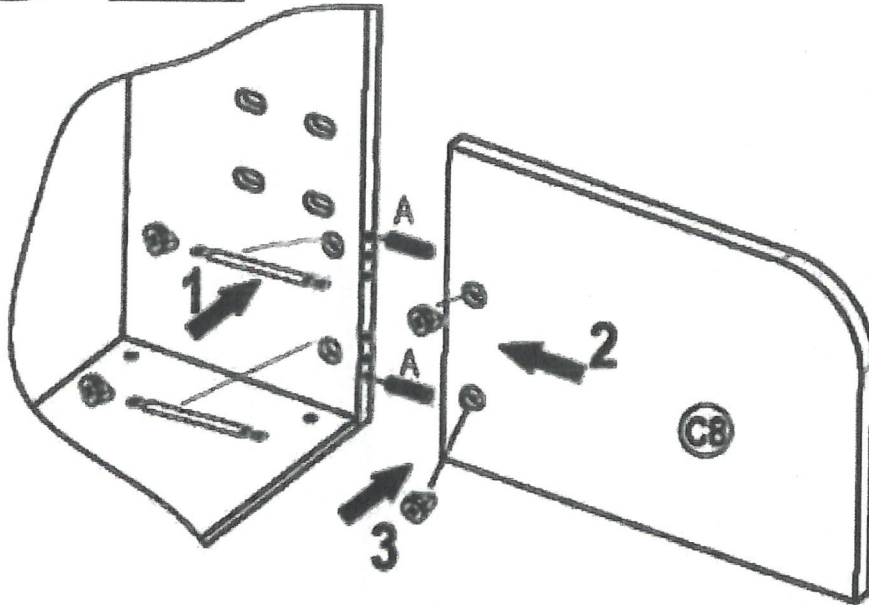
11



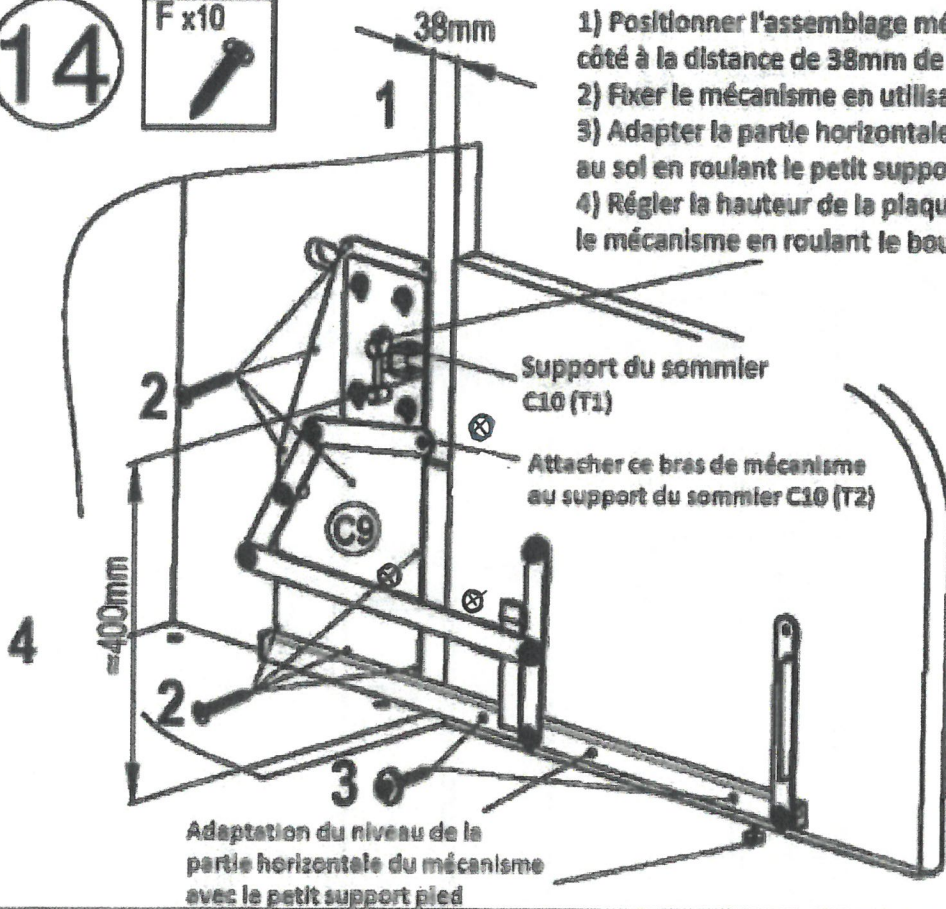
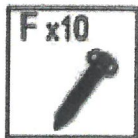
12



13



14



- 1) Positionner l'assemblage mécanique sur le côté à la distance de 38mm de l'accoudoir.
- 2) Fixer le mécanisme en utilisant les vis.
- 3) Adapter la partie horizontale du mécanisme au sol en roulant le petit support pied.
- 4) Régler la hauteur de la plaque glissante sur le mécanisme en roulant le boulon.



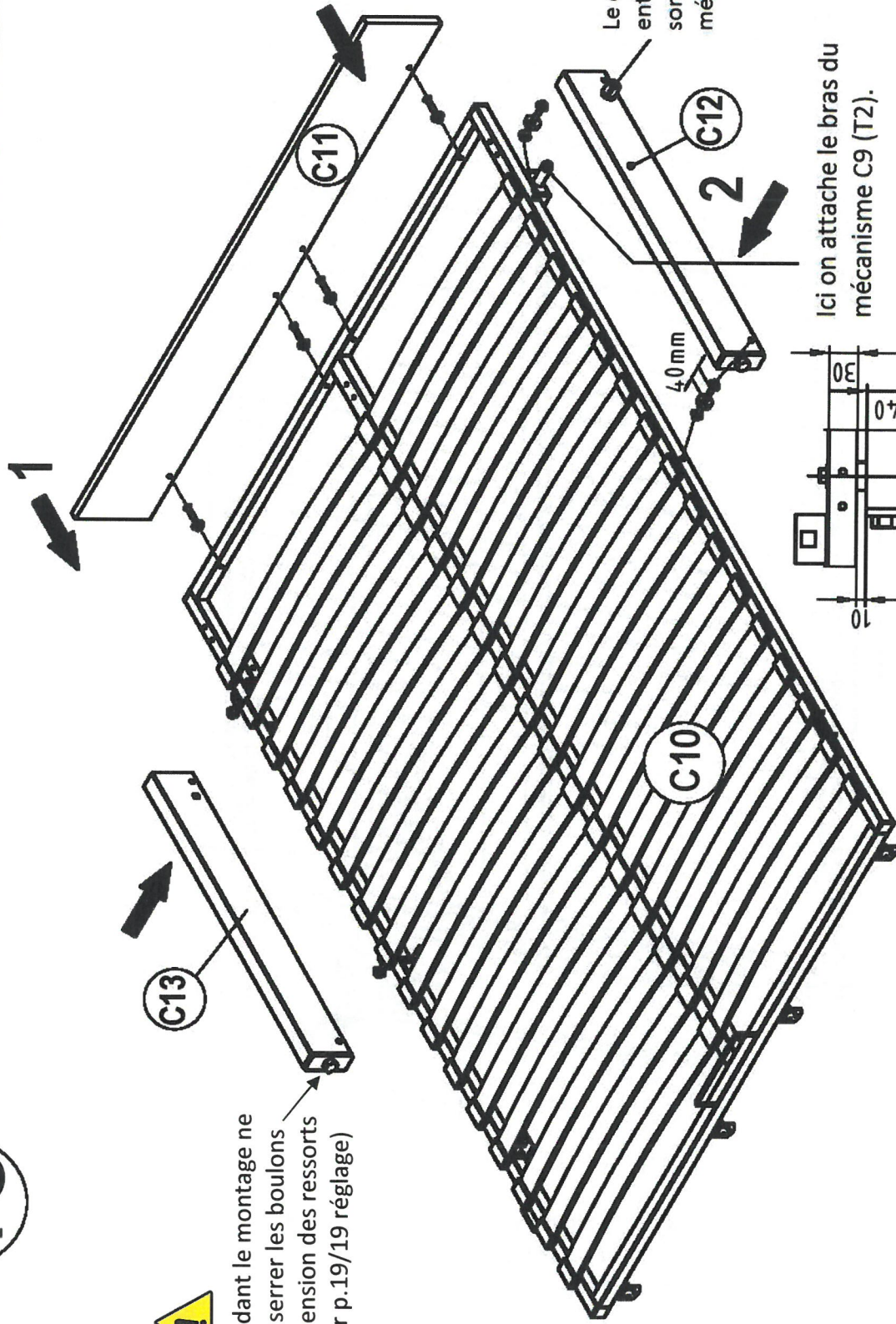
# LEADERBED

NOTICE LIT réf : SPACE-SOFA FAST 18/1000-18 EN 140x200

15



Pendant le montage ne pas serrer les boulons de tension des ressorts (voir p.19/19 réglage)



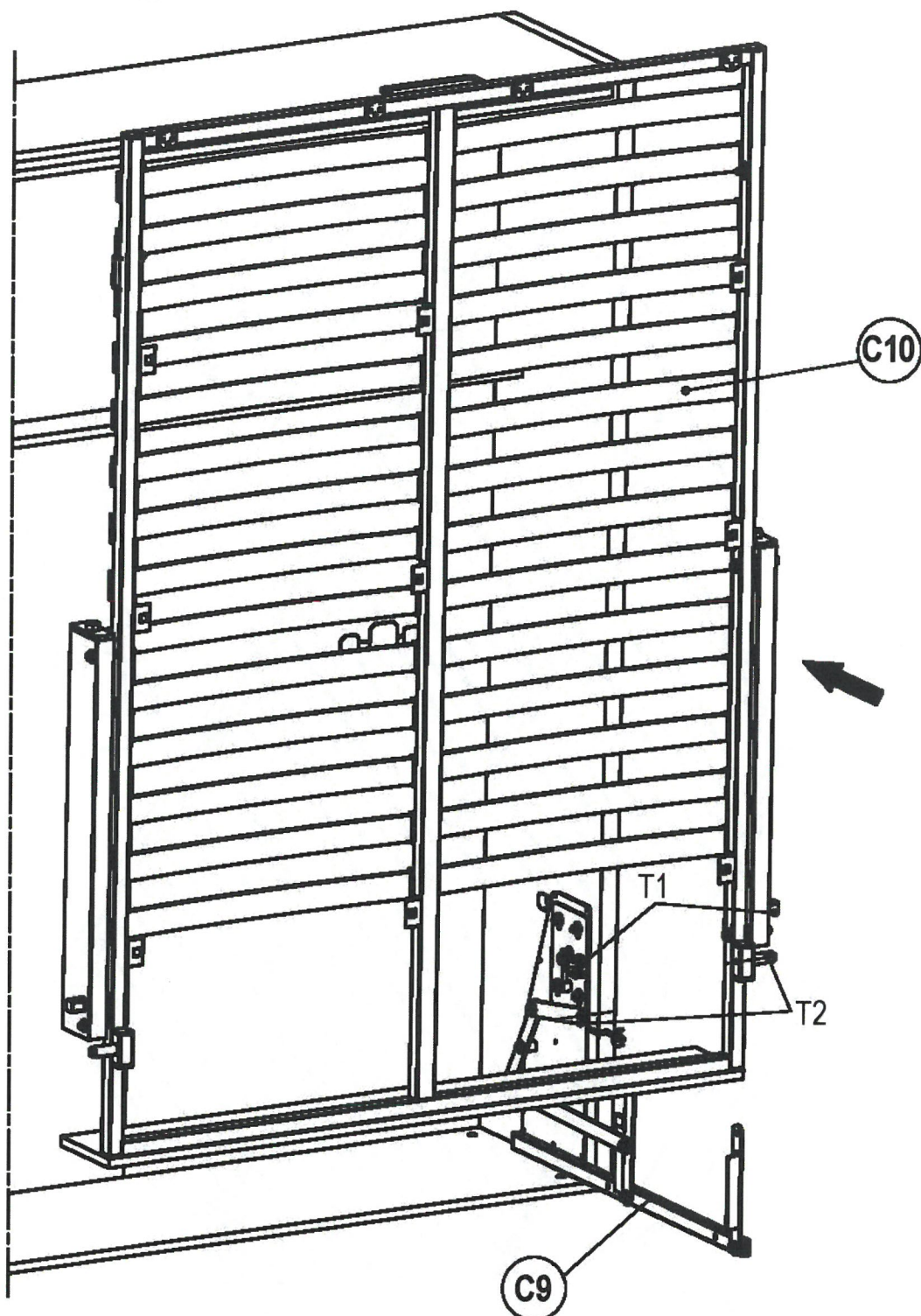
Le carré en acier qui entre dans le support de sommier (T1) du mécanisme C9 .

Ici on attache le bras du mécanisme C9 (T2).

Après l'attachement du vérin C12 au sommier C10.

16

Répéter toute opération à l'autre côté du sommier.

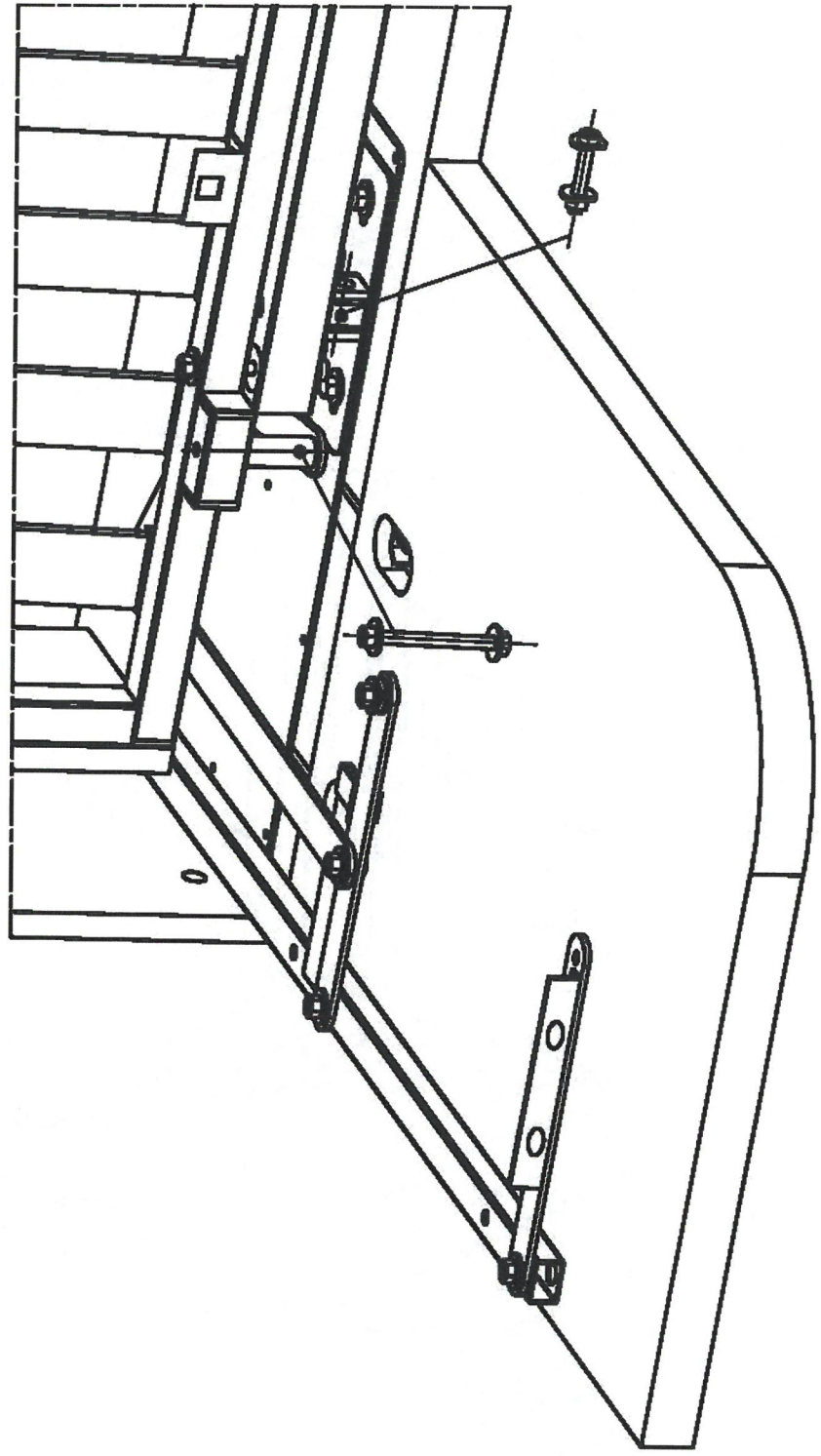


Enclencher le carré du vérin dans le « U » (T1)  
 Trou du carré vertical pour le passage du boulon.  
 Visser le boulon pour fixer le carré



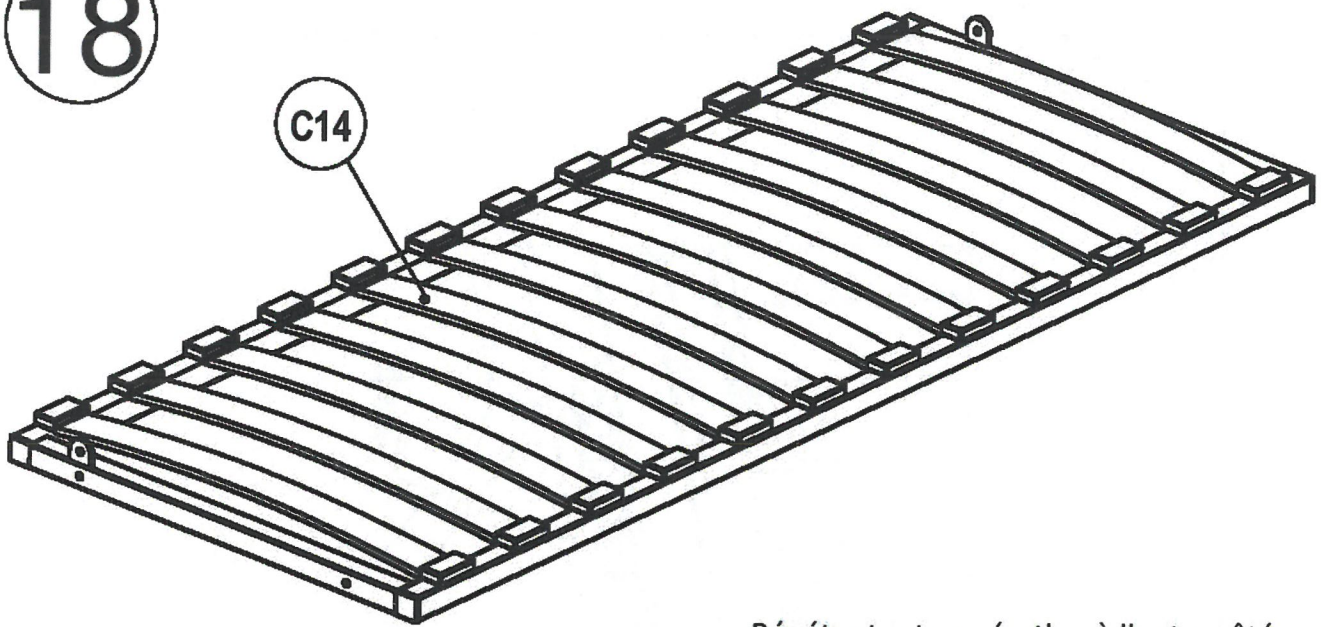
17

Répéter toute opération à l'autre côté du sommier.



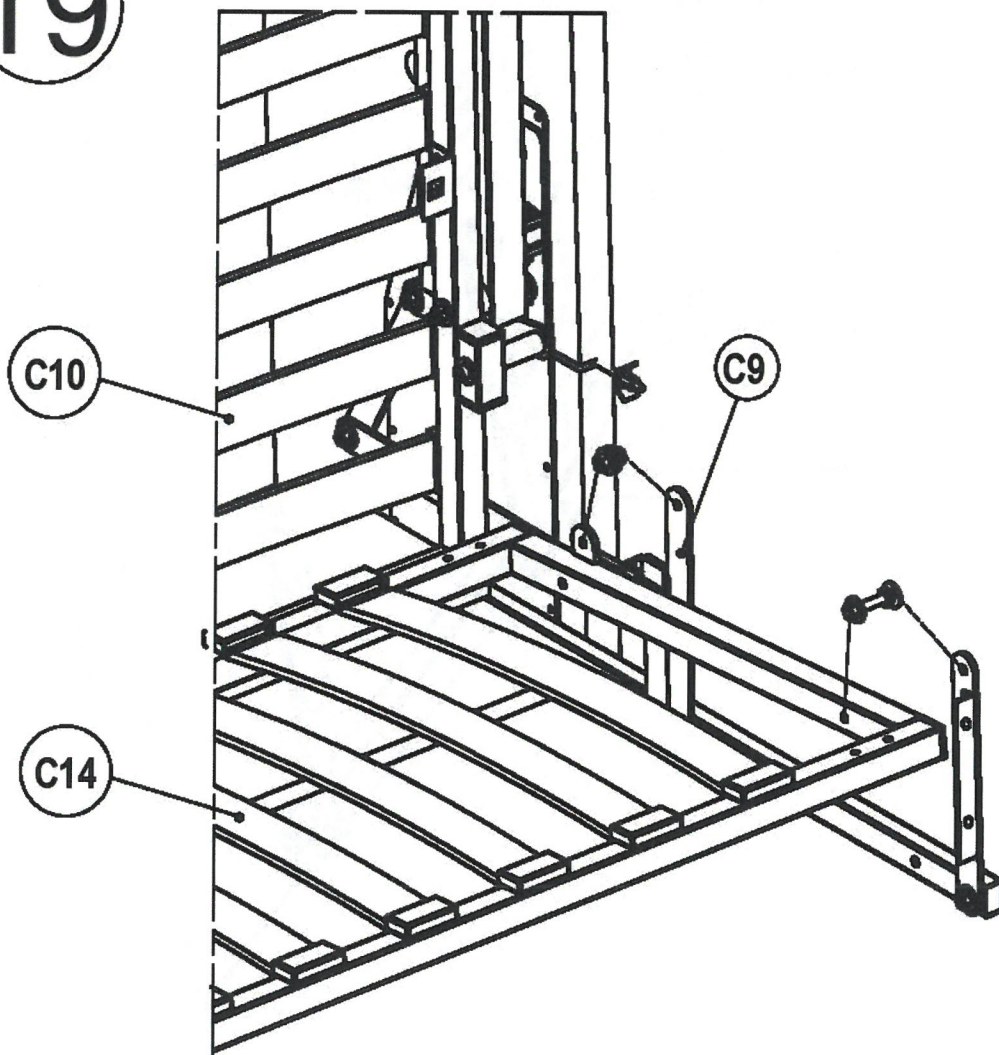


18



Répéter toute opération à l'autre côté du sommier.

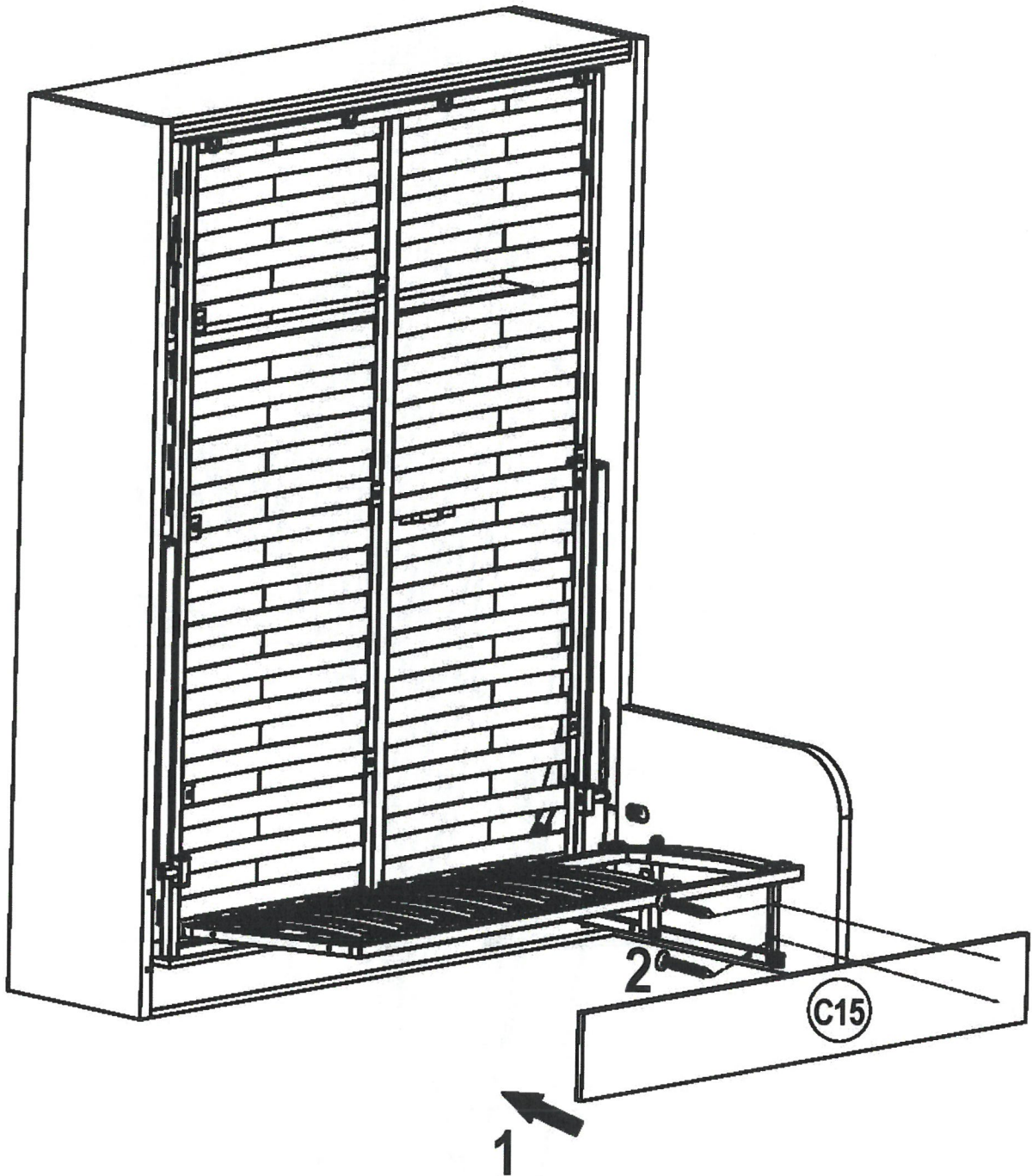
19



20



Répéter toute opération à l'autre côté du sommier.

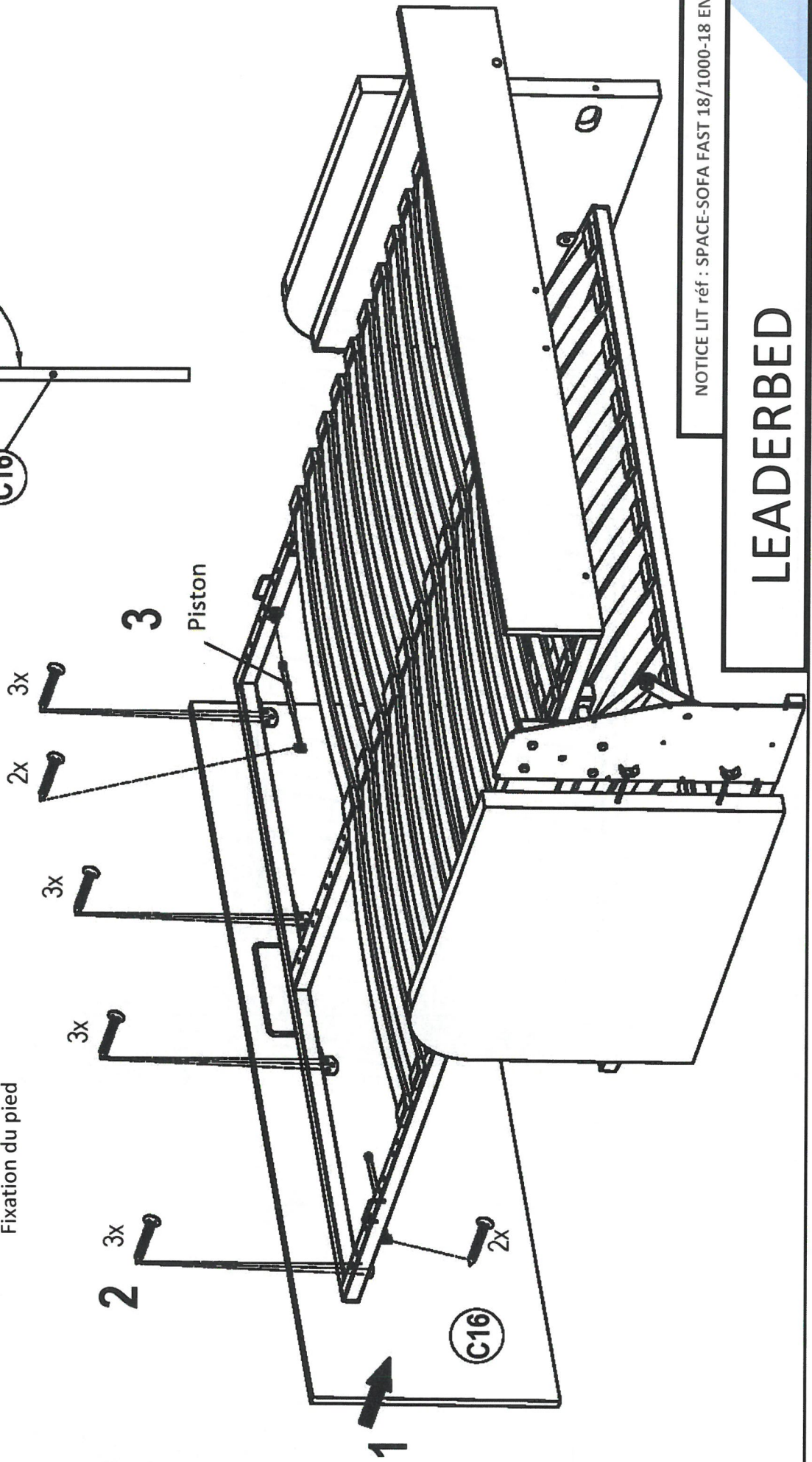
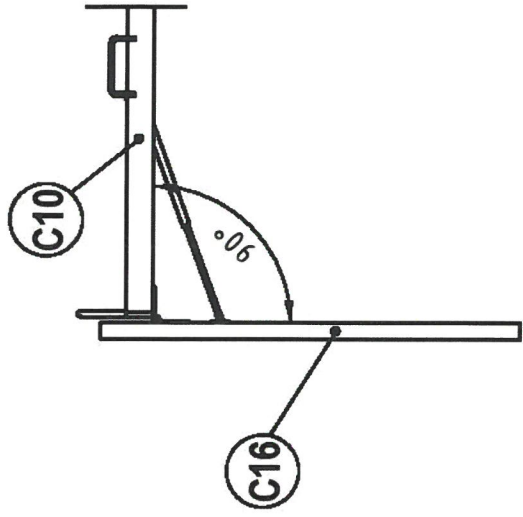




21



Fixation du pied

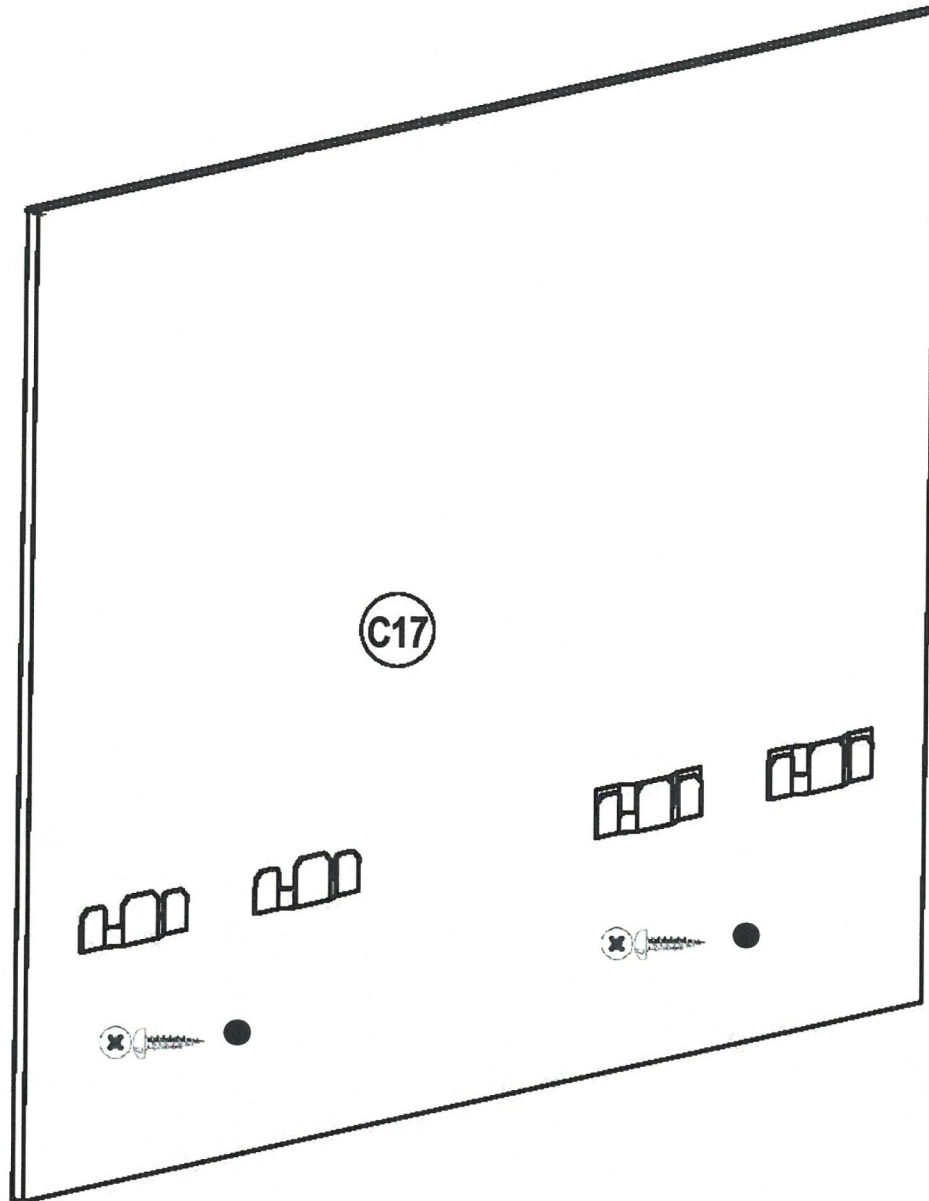
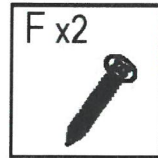


NOTICE LIT réf : SPACE-SOFA FAST 18/1000-18 EN 140x200

LEADERBED

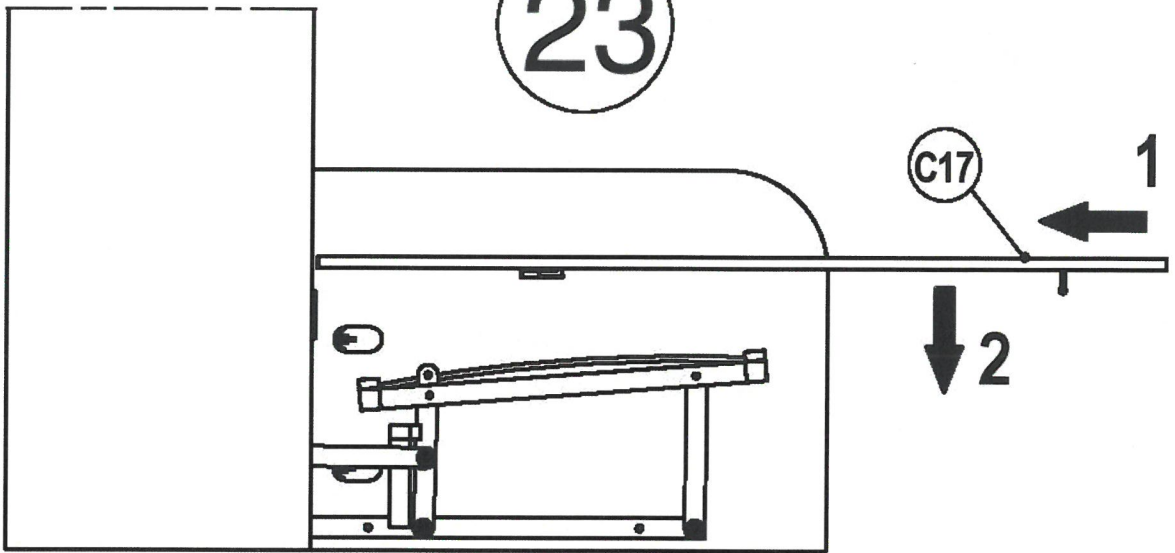


22

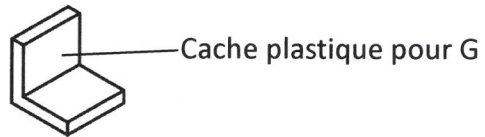
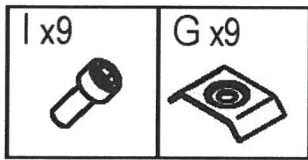


Fixation des coussins par l'intérieur de la façade

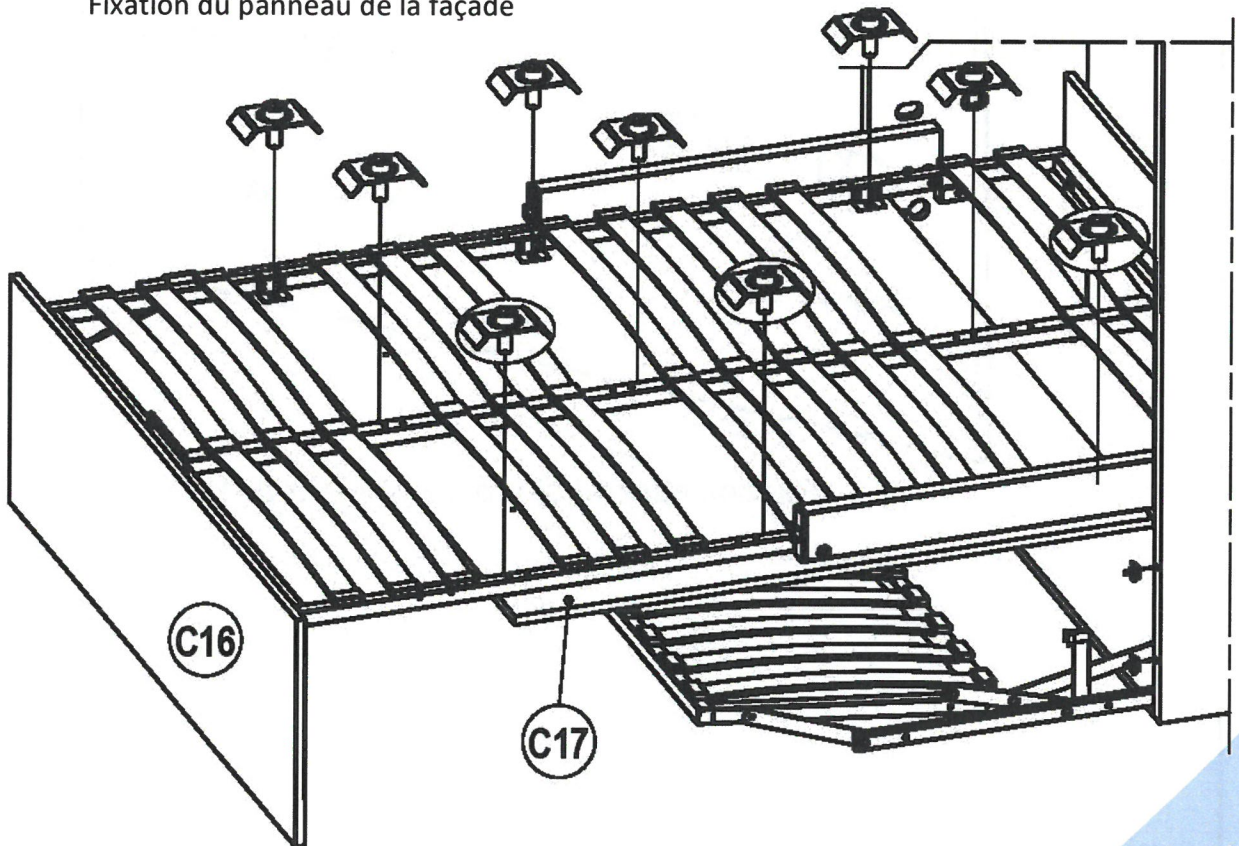
23



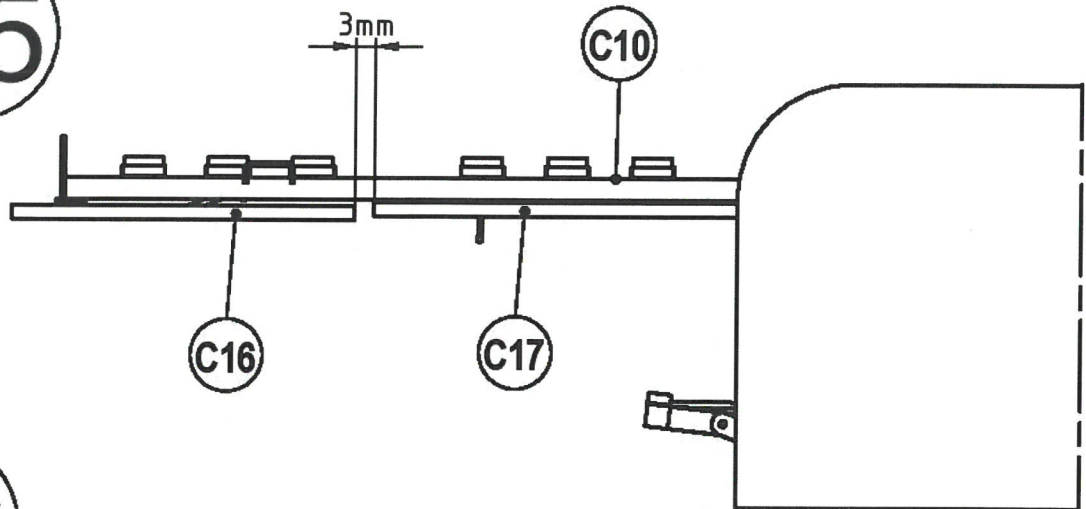
24



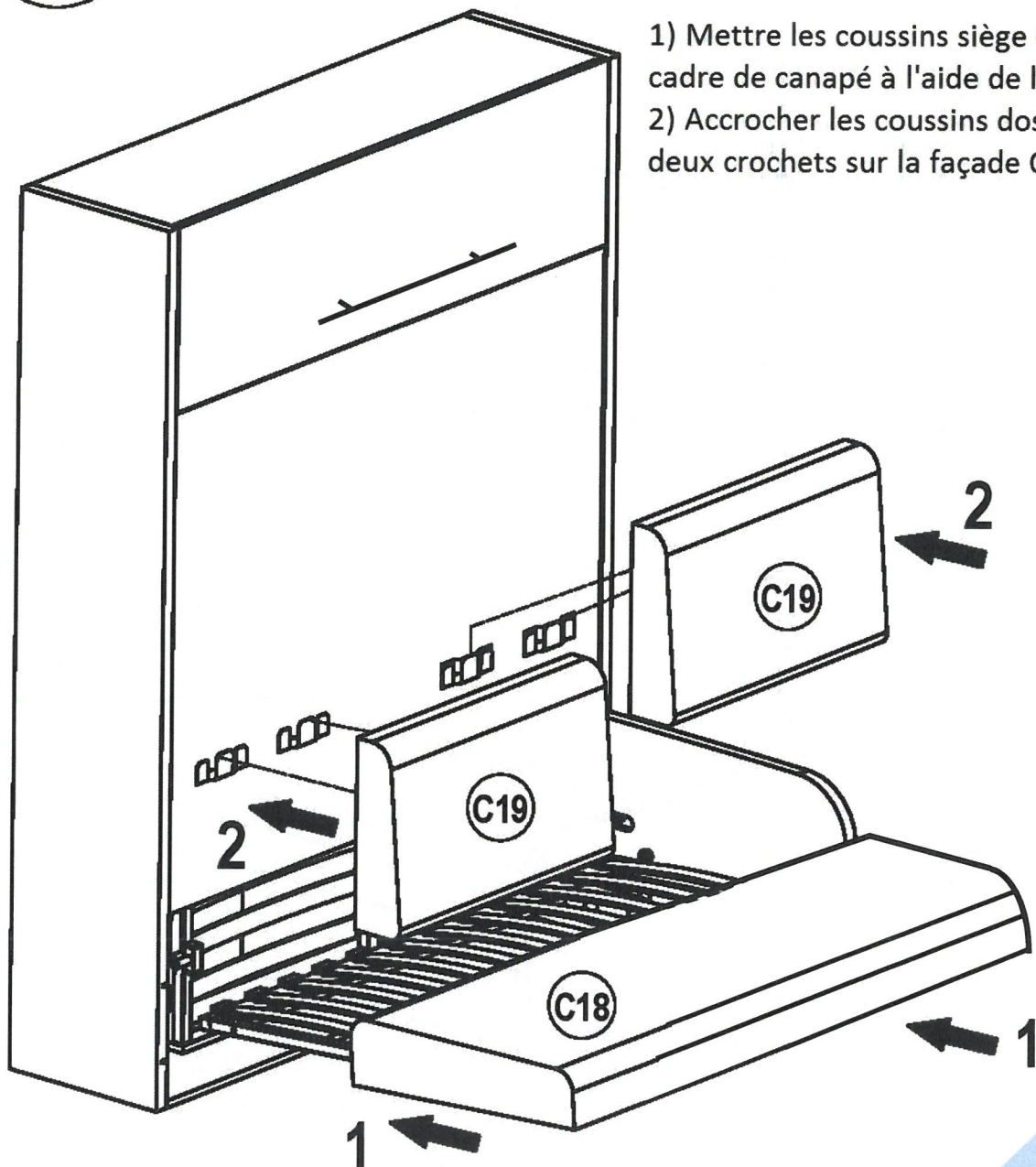
Fixation du panneau de la façade



25



26



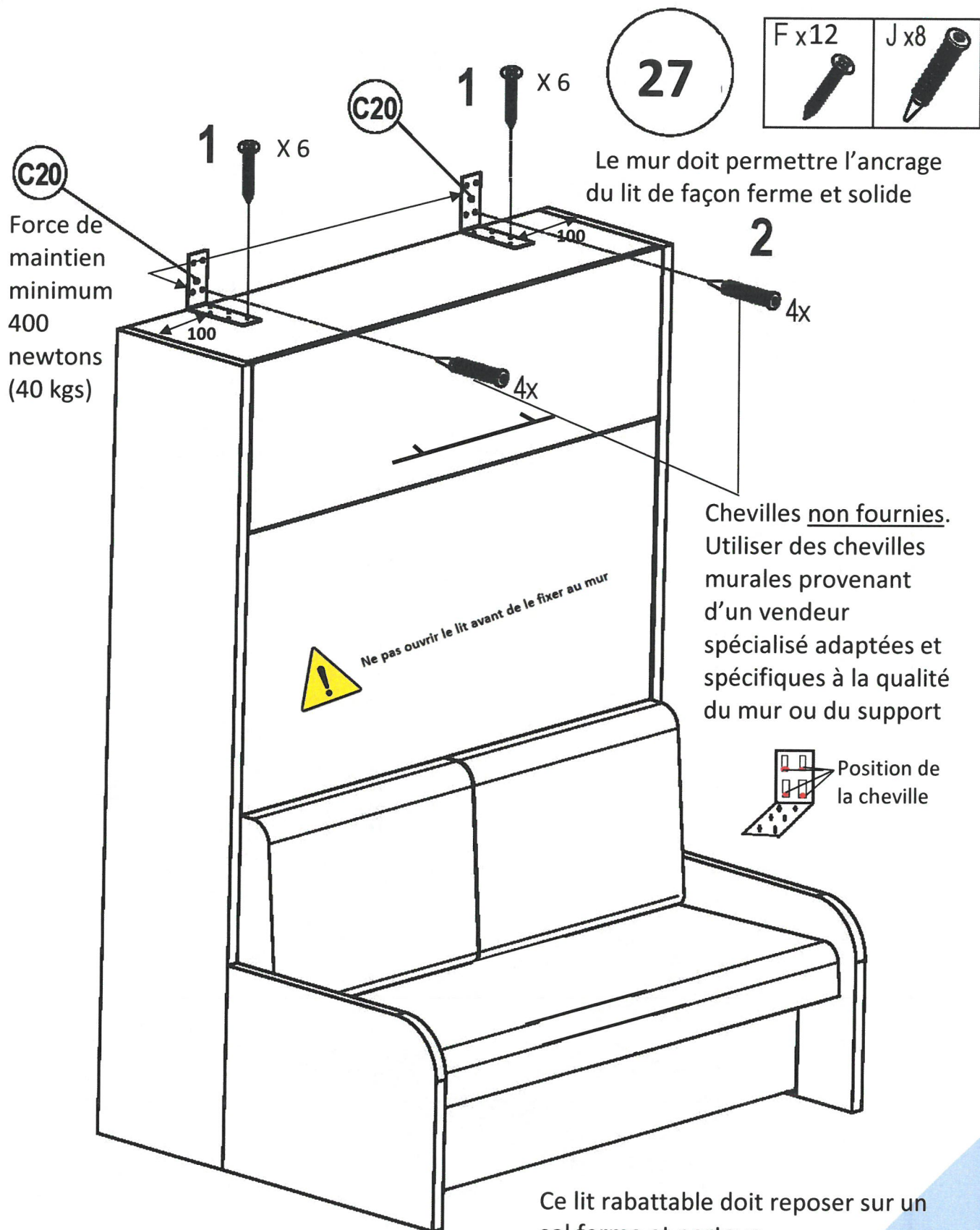
- 1) Mettre les coussins siège C18 sur le cadre de canapé à l'aide de la sangle.
- 2) Accrocher les coussins dossier aux deux crochets sur la façade C17.



## ATTENTION !!! FIXATION MURALE

NOTICE LIT réf : SPACE-SOFA FAST 18/1000-18 EN 140x200

Seule une personne qualifiée doit procéder à l'installation (montage et ancrage) de ce produit et aux réglages ultérieurs éventuels le concernant. L'acheteur ou consommateur doit vérifier l'adéquation du sol et du mur.



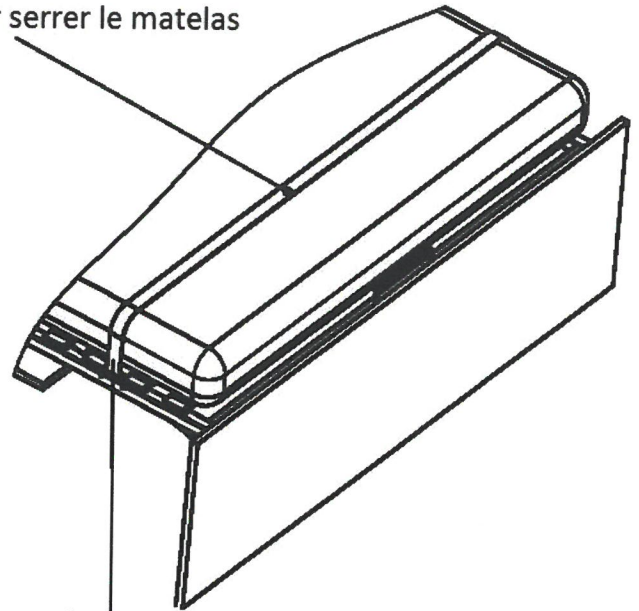
LEADERBED

20

28

Avant la première ouverture, le lit doit être impérativement fixé au mur.

La sangle pour serrer le matelas



Poids du matelas :  
20 kgs minimum  
22 kgs maximum

Matelas obligatoire pour le réglage du lit. Fixer le matelas sur le sommier C10 à l'aide de la sangle attachée au sommier.

Boulon pour clé de 24. Serrer les deux vérins de manière identique.

Le serrage doit se faire avec le matelas. Serrer le boulon suffisamment pour que la façade descende doucement. Le serrage doit se faire façade entre ouverte.

