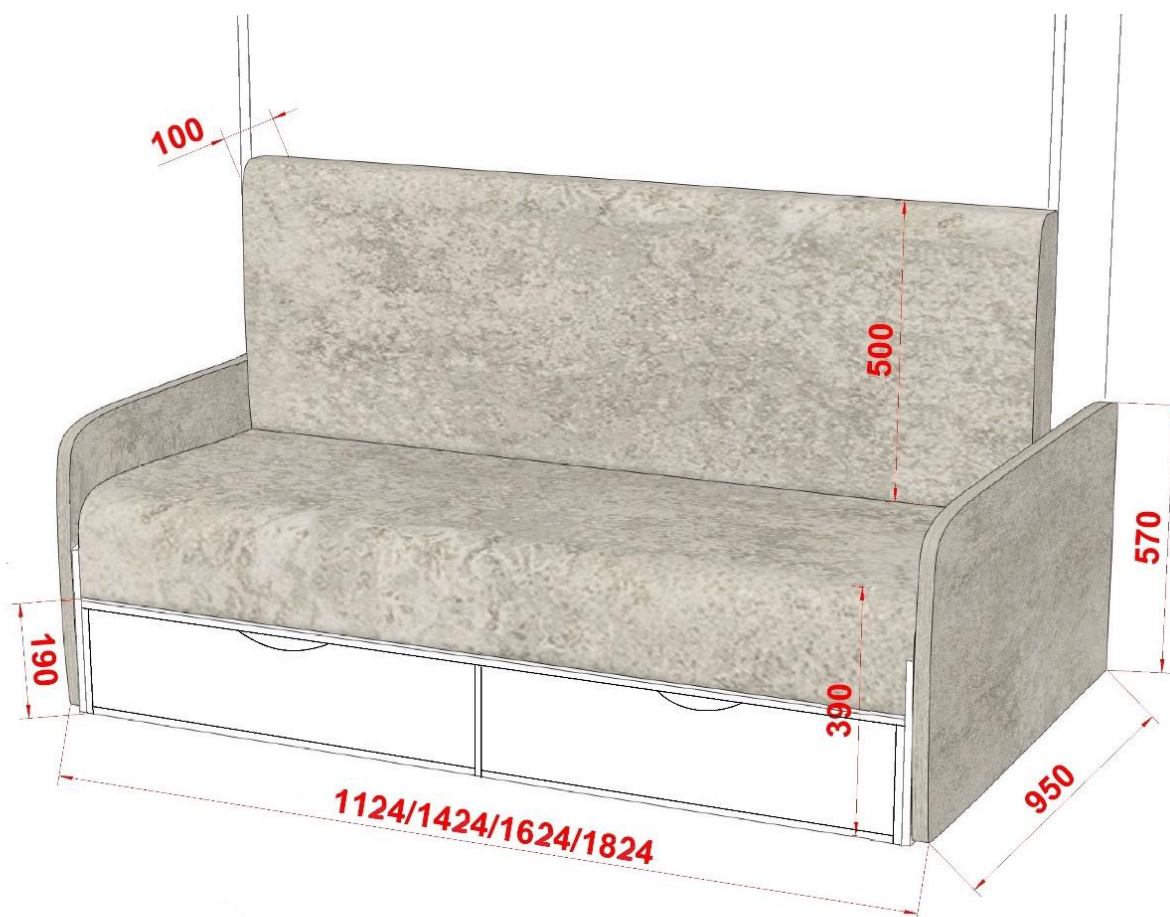









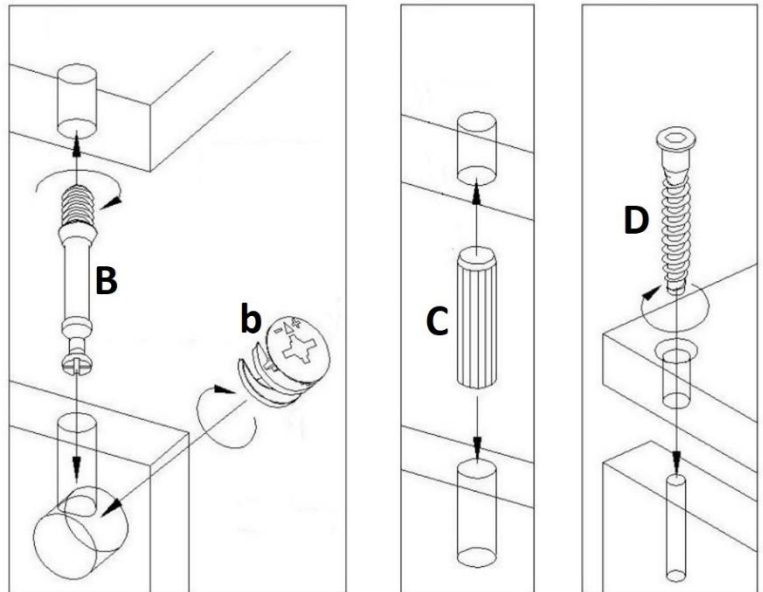


Fiche de montage des accoudoirs avec elargisseurs

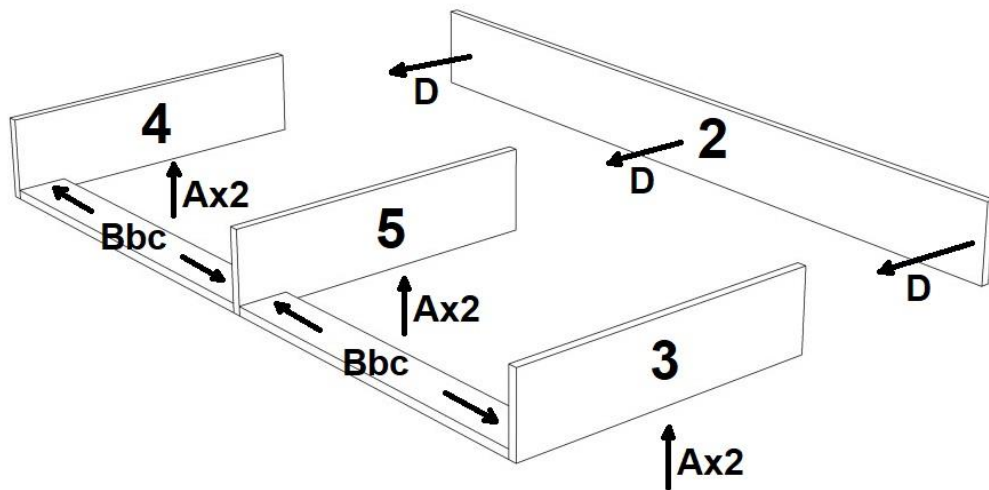


		designation
		Glissière de guidage L-500
		Clé de montage
D		Vis 7x50
C		Tourillon 8x35
B		Ferrure d'assemblage excentrique
b		Ferrure d'assemblage excentrique
E		Vis à bois 3.0X16
O		Vis à bois 4x16
A		Pied de réglage M6

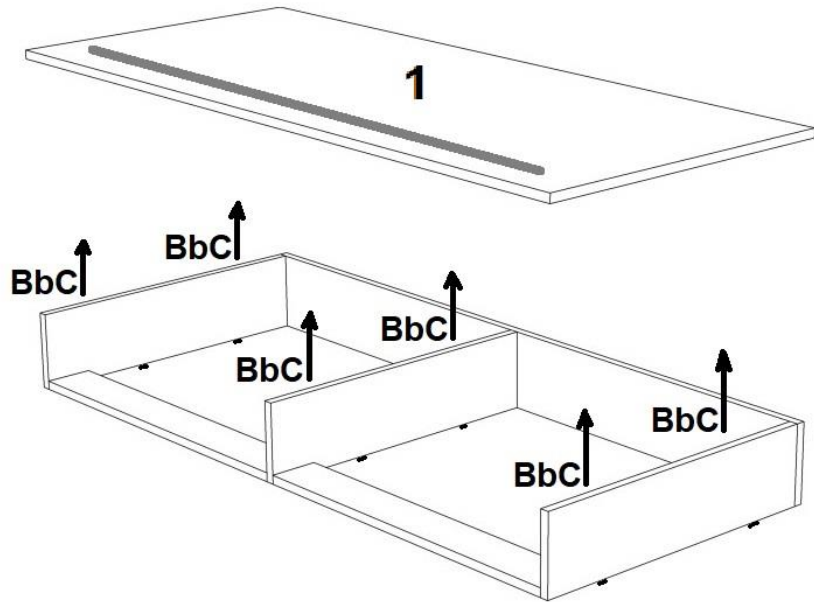
Croquis d'assemblage des attaches



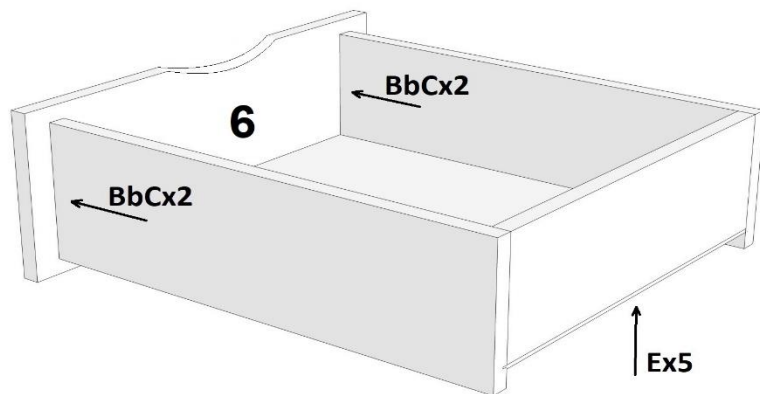
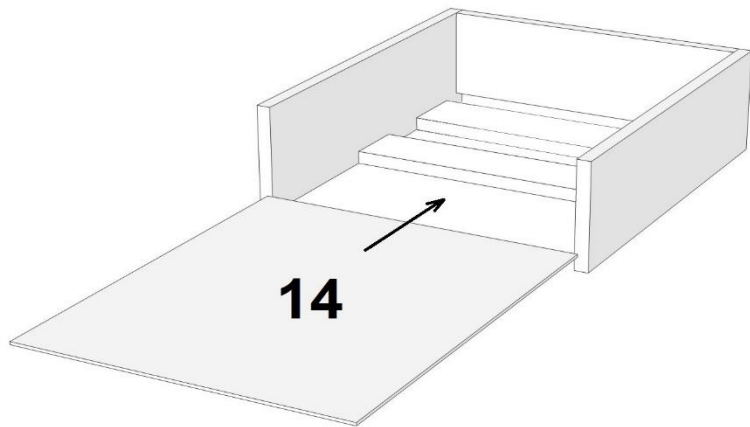
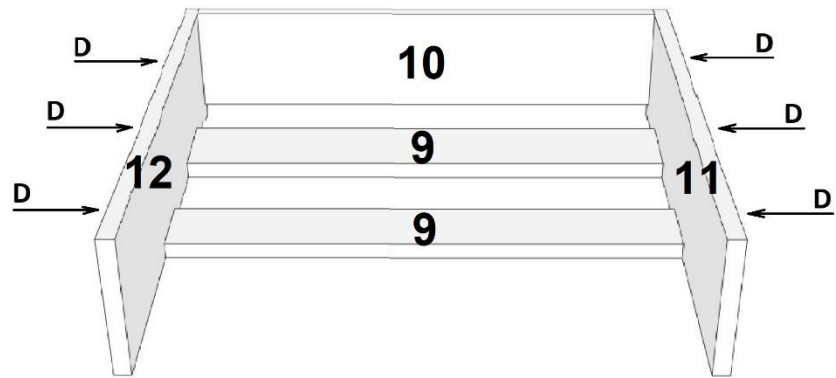
1.

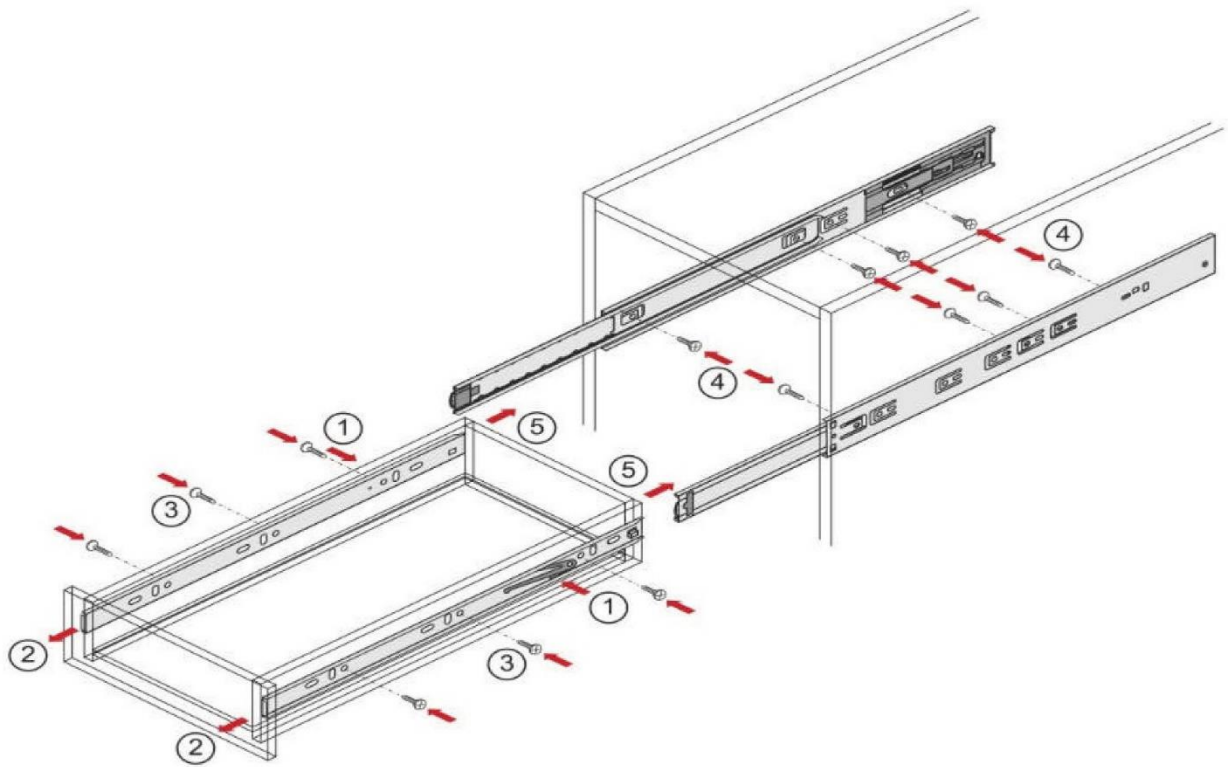


2.

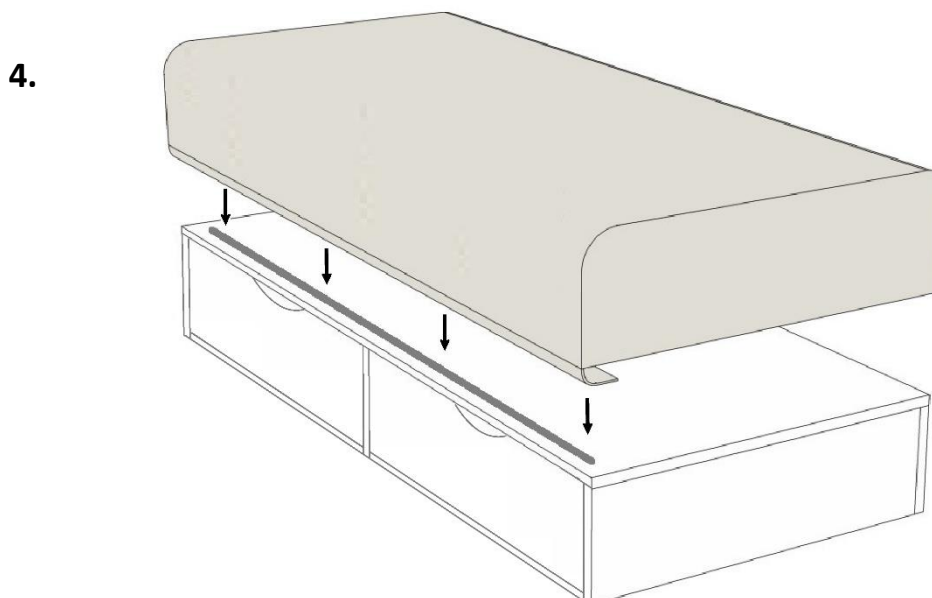


3.

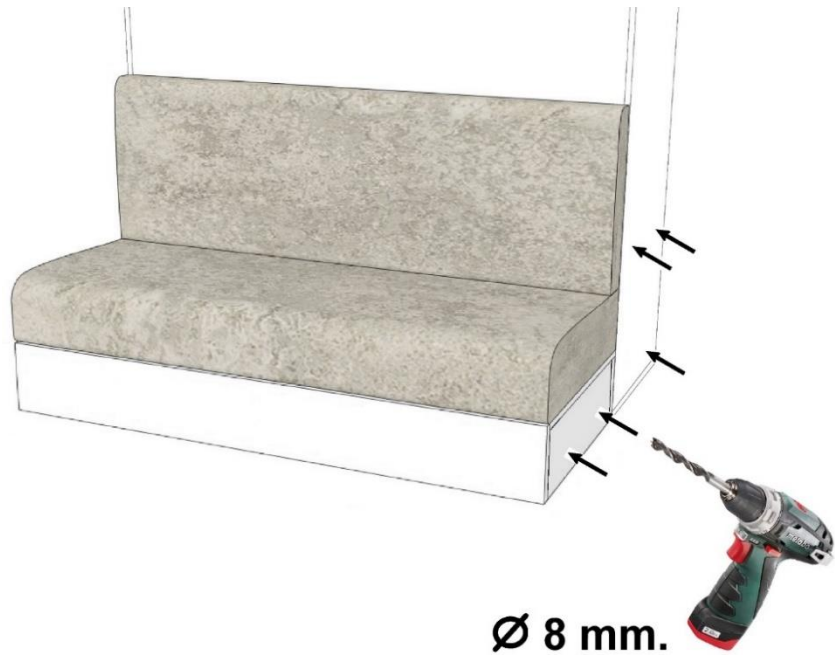




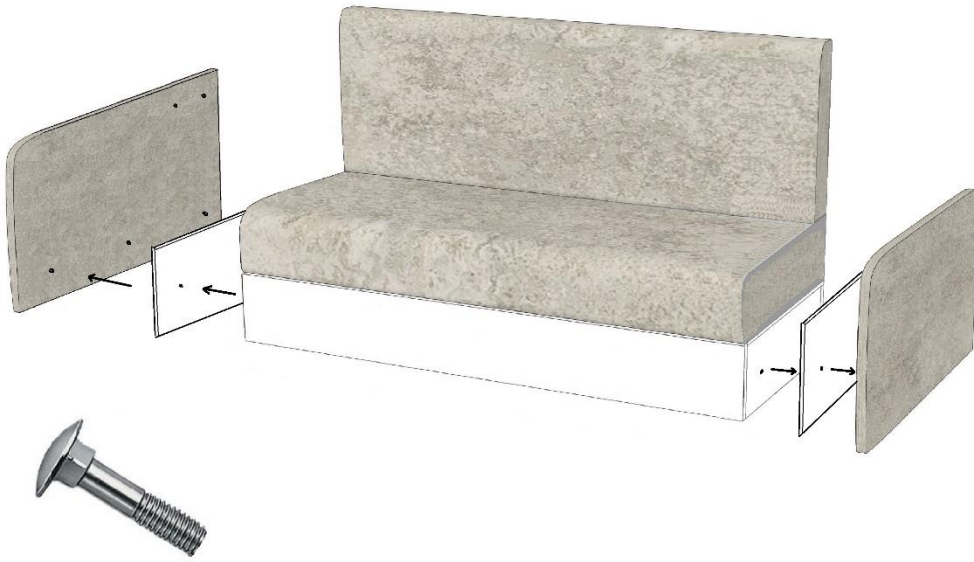
En poussant le levier de déconnexion (1), retirez le brin mobile de la glissière (2) et fixez-le avec des vis (3) sur les deux cotés du tiroir. Conformément au plan de perçage, vissez des glissières fixes (4) sur les cotés de l'élément. Faites glisser les brins mobiles du tiroir dans les glissières externes sur l'élément . Poussez doucement le tiroir (5) jusqu'à ce que le levier de déconnexion s'enclenche. Utilisez également le levier de déconnexion pour retirer le tiroir.



5.



6.



7.

