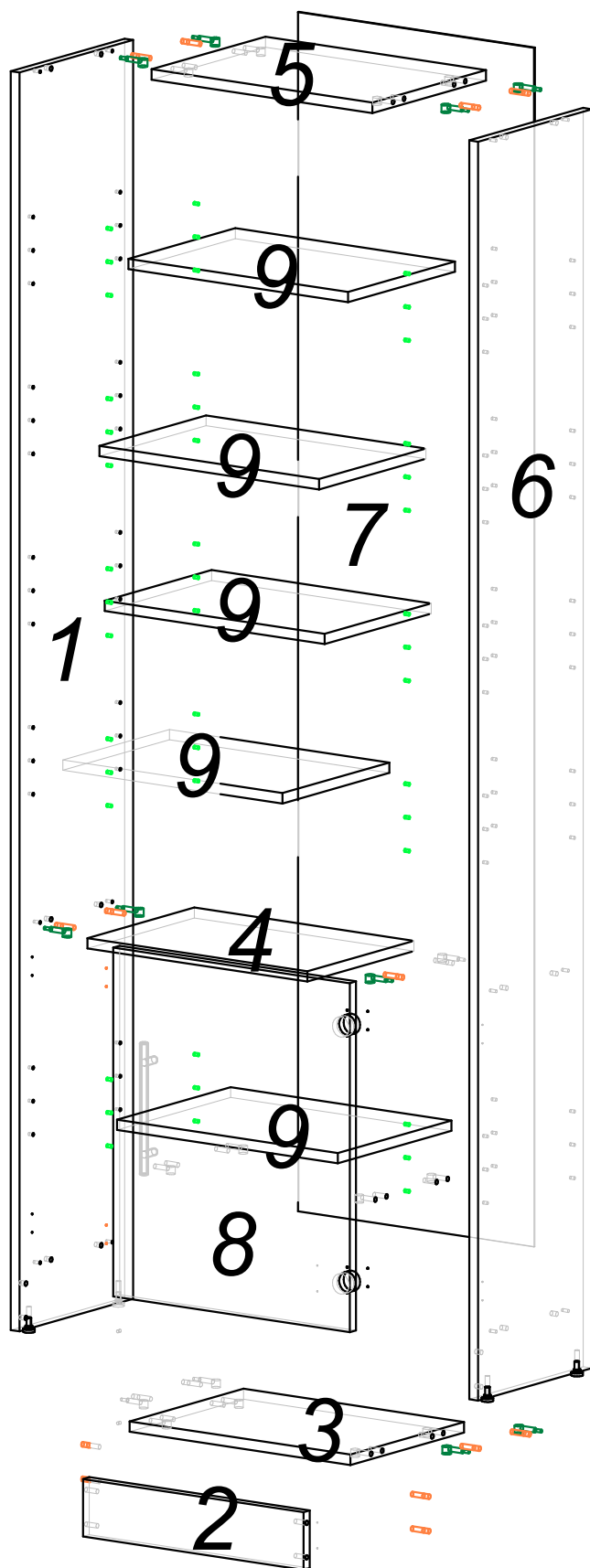






# ELEMENT 1



	Désignation	1A3550	1B4250	1C5050	1D6050
	Tourillon 8x35	16			
	Poignée RE-10-160	1			
	Charnière à frein de course	2			
	Pied de réglage M6	4			
	Ferrure d'assemblage excentrique	12			
	Support étagère D5	16			
	Vis 7x50	16			
	Vis à bois 4x16	12			
	Vis à bois 4x25	2			
	Capuchon d'excentrique	12			
	Masques autocollants	16			
	Clé de montage	1			

Les références de chiffres sur les pièces correspondent à la séquence du montage.